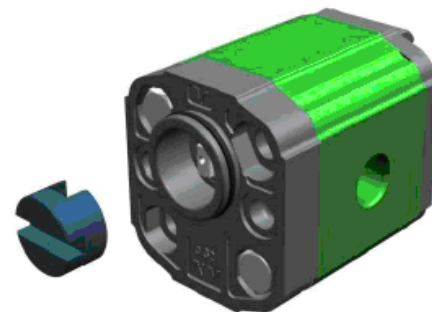


**ОДНОНАПРАВЛЕННЫЙ НАСОС - СЕРИИ XV**  
**ВАЛ ФРЕЗЕРОВАННЫЙ - НЕМЕЦКИЙ СТАНДАРТ**  
**ФЛАНЕЦ Ø32 ТИП "ВН", ФОРМА ПОД КОРПУС**

**XV-1P**

<b>X</b>	<b>1</b>	<b>P</b>	<b>25</b>	<b>32</b>	<b>C</b>	<b>B</b>	<b>B</b>	<b>A</b>
Серия	X	Серия XV						
Группа	1	Группа 1						
Категория	P	Однонаправленный насос						
Рабочий объем	25	3,8						
Фланец	32	Ø32 Немецкий стандарт, Тип "ВН" с правым вращением						
Вал	C	CF001- Вал фрезерованный Ø10, хвостовик.5 мм						
Корпус	Вход	Входной канал - 3/8" GAS						
	Выход	Выходной канал - 3/8" GAS						
Крышка	A	Стандартная						



**XP161**

**Таблица технических характеристик**

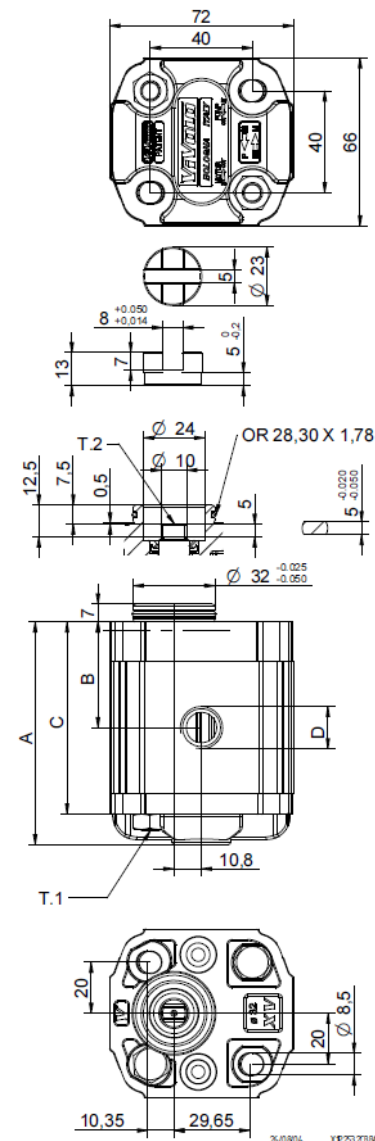
ТИП	Раб. Об. См <sup>3</sup> /об	Макс. Давление		КОД																	
		P1 бар	P3 бар	← Левое вращение								Правое вращение →									
				X	1	P	16	31	C	B	B	A	X	1	P	16	32	C	B	B	A
XV-1P/0.9	0,91	240	280	X	1	P	16	31	C	B	B	A	X	1	P	16	32	C	B	B	A
XV-1P/1.2	1,17	250	290	X	1	P	17	31	C	B	B	A	X	1	P	17	32	C	B	B	A
XV-1P/1.7	1,56	250	290	X	1	P	18	31	C	B	B	A	X	1	P	18	32	C	B	B	A
XV-1P/2.2	2,08	250	290	X	1	P	20	31	C	B	B	A	X	1	P	20	32	C	B	B	A
XV-1P/2.6	2,60	250	300	X	1	P	21	31	C	B	B	A	X	1	P	21	32	C	B	B	A
XV-1P/3.2	3,12	250	300	X	1	P	23	31	C	B	B	A	X	1	P	23	32	C	B	B	A
XV-1P/3.8	3,64	250	300	X	1	P	25	31	C	B	B	A	X	1	P	25	32	C	B	B	A
XV-1P/4.3	4,16	250	300	X	1	P	27	31	C	B	B	A	X	1	P	27	32	C	B	B	A
XV-1P/4.9	4,94	250	300	X	1	P	29	31	C	B	B	A	X	1	P	29	32	C	B	B	A
XV-1P/5.9	5,85	250	300	X	1	P	31	31	C	B	B	A	X	1	P	31	32	C	B	B	A
XV-1P/6.5	6,50	250	300	X	1	P	32	31	C	B	B	A	X	1	P	32	32	C	B	B	A
XV-1P/7.8	7,54	220	260	X	1	P	34	31	C	B	B	A	X	1	P	34	32	C	B	B	A
XV-1P/9.8	9,88	190	230	X	1	P	36	31	C	B	B	A	X	1	P	36	32	C	B	B	A

P1) Макс. рабочее давление - P3) Макс. пиковое давление  
 Для работы насоса в тяжелом режиме рекомендуется проверять допустимый крутящий момент на валу.

**Таблица габаритов**

ТИП	Вес кг	A			D		D	
		мм	мм	мм	ВХОД	ВЫХОД		
XV-1P/0.9	0,950	77,1	36,3	65,1	3/8" BSPP	3/8" BSPP		
XV-1P/1.2	0,970	78,0	36,8	66,0	3/8" BSPP	3/8" BSPP		
XV-1P/1.7	1,010	79,5	37,5	67,5	3/8" BSPP	3/8" BSPP		
XV-1P/2.2	1,030	81,5	38,5	69,5	3/8" BSPP	3/8" BSPP		
XV-1P/2.6	1,060	83,5	39,5	71,5	3/8" BSPP	3/8" BSPP		
XV-1P/3.2	1,090	85,5	40,5	73,5	3/8" BSPP	3/8" BSPP		
XV-1P/3.8	1,120	87,5	41,5	75,5	3/8" BSPP	3/8" BSPP		
XV-1P/4.3	1,170	89,5	42,5	77,5	3/8" BSPP	3/8" BSPP		
XV-1P/4.9	1,200	92,5	44,0	80,5	3/8" BSPP	3/8" BSPP		
XV-1P/5.9	1,260	96,0	45,8	84,0	3/8" BSPP	3/8" BSPP		
XV-1P/6.5	1,300	97,5	47,0	85,5	3/8" BSPP	3/8" BSPP		
XV-1P/7.8	1,360	102,5	49,0	90,5	3/8" BSPP	3/8" BSPP		
XV-1P/9.8	1,500	111,5	53,5	99,5	3/8" BSPP	3/8" BSPP		

T.1 = 24.5÷29.4 [Н·м] - крутящий момент затяжки винтов M8  
 T.2 = 13,8 [Н·м] - допустимый крутящий момент на валу  
 (Примечание: Выбирая вал, всегда проверяйте допустимый крутящий момент).



# ТАБЛИЦА ВАРИАНТОВ КОМПЛЕКТАЦИИ

**XV-1P**

НЕМЕЦКИЙ СТАНДАРТ  
ФЛАНЕЦ Ø32 ТИП "ВН", ФОРМА ПОД КОРПУС

Фланец Ø32, Тип "ВН", Немецкий Стандарт		Вал		Крышка	
Левое Вращение	Правое Вращение			Левое Вращение	Правое Вращение
		CF001- Вал фрезерованный T 2 = 13,8 Н-М	SCF01- Вал шлицевой T 2 = 42,8 Н-М m=0,75 Z=15		
31	32	C	Q	A	
		SCF03- Вал шлицевой T 2 = 42,8 Н-М m=0,75 Z=15			
33	34	R		B	
35	36			C	
37	38			D	

Типоразмер	
ТИП	КОД
XV-1P/0.9	16
XV-1P/1.2	17
XV-1P/1.7	18
XV-1P/2.2	20
XV-1P/2.6	21
XV-1P/3.2	23
XV-1P/3.8	25
XV-1P/4.3	27
XV-1P/4.9	29
XV-1P/5.9	31
XV-1P/6.5	32
XV-1P/7.8	34
XV-1P/9.8	36

Стандартные корпуса							
Рабочий Объем См³/об	Стандартные резьбы						
	0.9	I-I	B-B	J-J	B-Z	Z-Z	G-F
1.2	I-I	B-B	J-J	B-Z	Z-Z	G-F	
1.7	I-I	B-B	J-J	B-Z	Z-Z	G-F	
2.2	I-I	B-B	J-J	B-Z	Z-Z	G-F	
2.6	I-I	B-B	J-J	B-Z	Z-Z	G-F	
3.2	I-I	B-B	J-J	B-Z	Z-Z	G-F	
3.8	I-I	B-B	J-J	B-Z	Z-Z	G-F	
4.3	I-I	B-B	J-J	B-Z	Z-Z	G-F	
4.9	I-I	B-B	J-J	B-Z	Z-Z	G-F	
5.9	I-I	B-B	J-J	B-Z	Z-Z	G-F	
6.5	I-I	B-B	J-J	B-Z	Z-Z	G-F	
7.8	I-I	B-B	J-J	B-Z	Z-Z	G-F	
9.8	I-I	B-B	J-J	B-Z	Z-Z	G-F	

В таблице указаны имеющиеся в ассортименте комбинации стандартных фланцев и резьб.

		N
Внутренний Слив		
		O
Внешний Слив		

Корпус (резьбы/фланцы)						
	A		B		C	
	H		I		J	Z
					Закрытый Корпус	
	F		G			