



SLPD 20/20-64/32 DIN – это серия прямооточных двухпоточных насосов с чрезвычайно низким уровнем шума, предназначенных для жестких условий эксплуатации в составе подвижных гидравлических систем.

Насосы SLPD 20/20-64/32 DIN представлены в восьми различных типоразмерах, три из них с дифференцированным потоком. Насосы с дифференцированным потоком расширяют область применения, так как обеспечивают три разных объема потока: малый, большой и комбинированный. Максимальное давление составляет 330-350 бар в зависимости от модели. Благодаря малым размерам корпуса насос при недостатке места устанавливается непосредственно на механизм отбора мощности. SLPD 20/20-64/32 DIN также удобен для установки на кронштейне через промежуточный вал.

Для применений, требующих управления гидравлическим оборудованием на ходу транспортных средств, производится доукомплектация насосов клапаном Savtec.

Другие преимущества:

- Независимое направление вращения
- Экономичность решения по сравнению с обычной установкой двух гидронасосов через раздаточную коробку
- Плавная работа во всем диапазоне скоростей
- Длительный срок службы как результат жестких требований к подбору материалов и комплектующих, например, подшипников, уплотнений и т. п.
- Уплотнительные кольца на всех контактных поверхностях, а также двойные уплотнения вала

ВЕРСИИ, ОСНОВНЫЕ ХАРАКТЕРИСТИКИ

Пример

SL	PD	-	46/46	W	-	N	-	DL4	-	L35	-	S4	S
Серия	1		2	3		4		5		6		7	8

Серия	
SL	Sunfab In-Line

1. Тип	
PD	Двухпоточный насос

2. Производительность	
20/20 28/28 40/20 35/35 56/28 46/46 53/53 64/32	

3. Направление вращения	
W	Независимо

4. Уплотнение	
N	Нитрил

5. Монтажный фланец	
DL4	DIN 4-h (ISO 7653D)

6. Вал	
L35	DIN 5462 / ISO 14

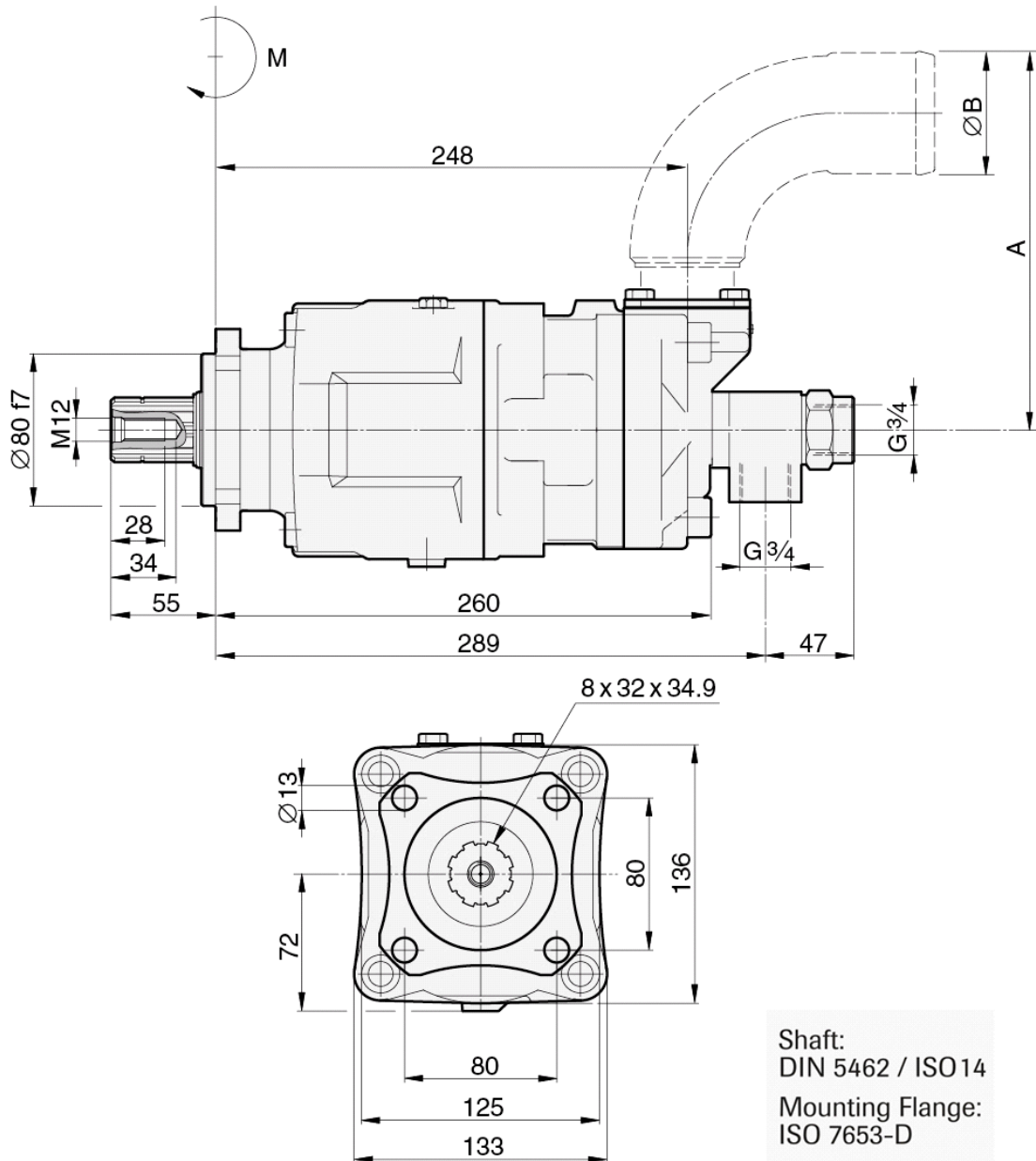
7. Присоединительная крышка	
S4	Sunfab стандарт SLPD

8. Соединения	
S	Sunfab стандарт

X = Стандартно, предпочтительно
 (X) = Доступно, опционально
 O = свяжитесь с Sunfab

Pump SLPD 20/20-64/32 DIN

		20/20	28/28	40/20	35/35	56/28	46/46	53/53	64/32		
Теоретический расход масла при скорости насоса		rpm	500	10.1 +10.1	13.7 +13.7	20.3 +10.1	16.9 +16.9	27.4 +13.7	22.9 +22.9	26.2 +26.2	31.5 +15.7
			1000	20.3 +20.3	27.5 +27.5	40.7 +20.3	33.9 +33.9	54.9 +27.5	45.8 +45.8	52.5 +52.5	63 + 31.5
			1500	30.4 +30.4	41.3 +41.3	61.0 +30.4	50.8 +50.8	82.3 +41.2	68.7 +68.7	78.7 +78.7	94.5 +47.2
Производительность		см3/об	20.3 +20.3	27.5 + 27.5	40.7 + 20.3	33.9 + 33.9	54.9 + 27.5	45.8 + 45.8	52.5 + 52.5	63.0 + 31.5	
Максимальная скорость насоса		rpm	2200	1800	2200	2200	1800	1800	1600	1600	
Максимальное рабочее давление		bar	350	350	350	330	350	330	330	350	
Вес		kg	22.0	22.0	22.0	22.0	22.0	22.0	22.0	22.0	
Размеры Мин. Размеры		mm	A	133	133	133	133	166	166	166	166
			B	50	50	50	50	64	64	64	64
Момент массы (M)		Nm	26.5	26.5	26.5	26.5	26.5	26.5	26.5	26.5	
Направление вращения		Независимо									





ОСТОРОЖНО

Во время работы насоса:

1. Не прикасайтесь к напорному шлангу
2. Остерегайтесь вращающихся частей.
3. Насос и шланги могут быть горячими.

*Сунфаб оставляет за собой право вносить конструкционные изменения без уведомления. Сунфаб оставляет за собой право на ошибки при написании и наборе текста.
© Copyright 2015 Sunfab Hydraulics AB. All Rights Reserved.*