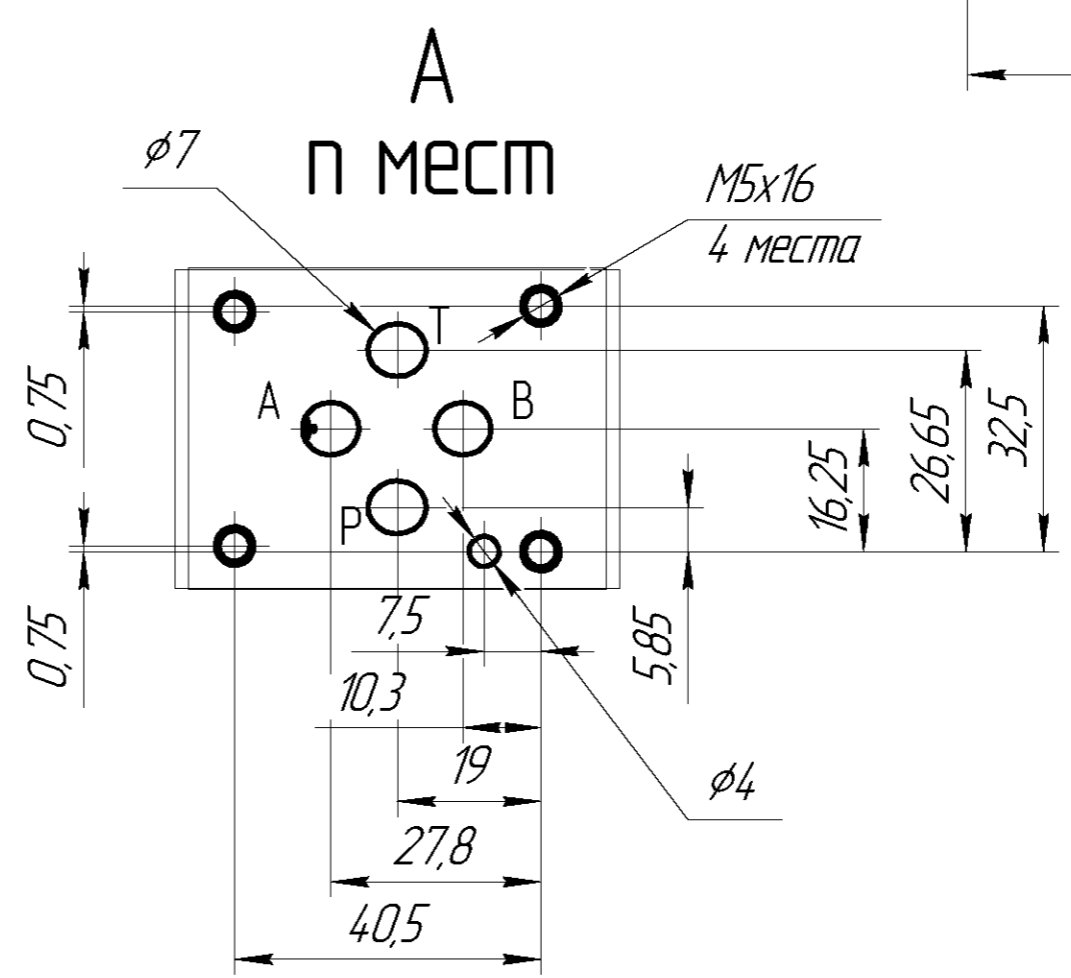
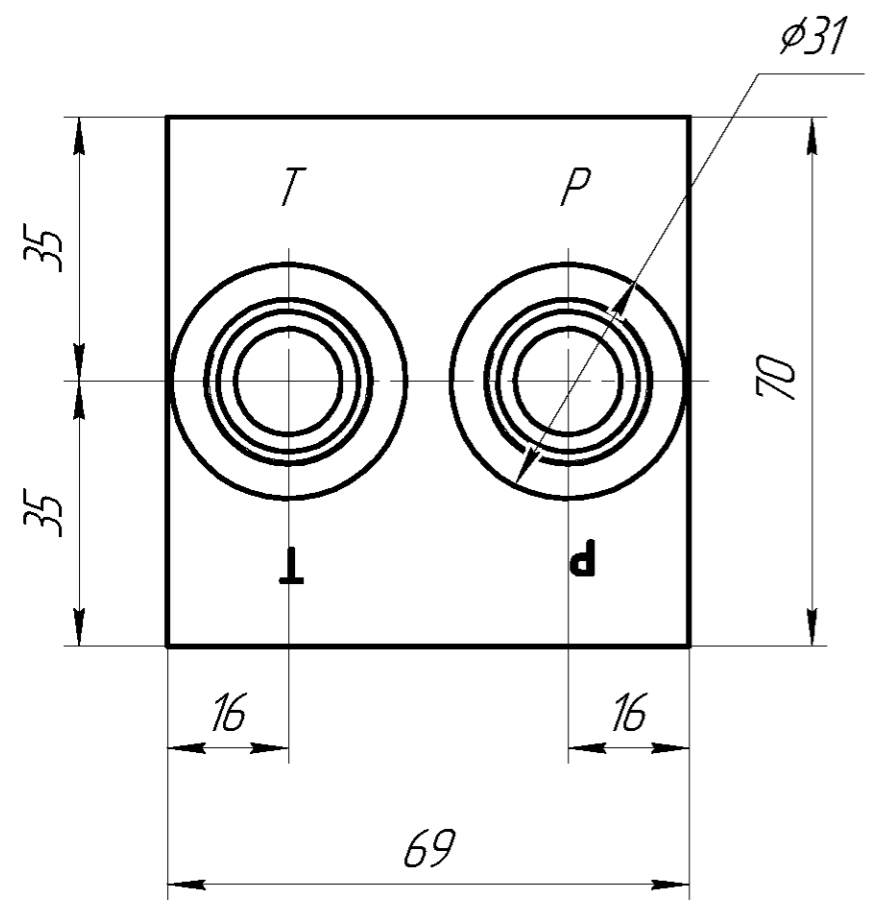
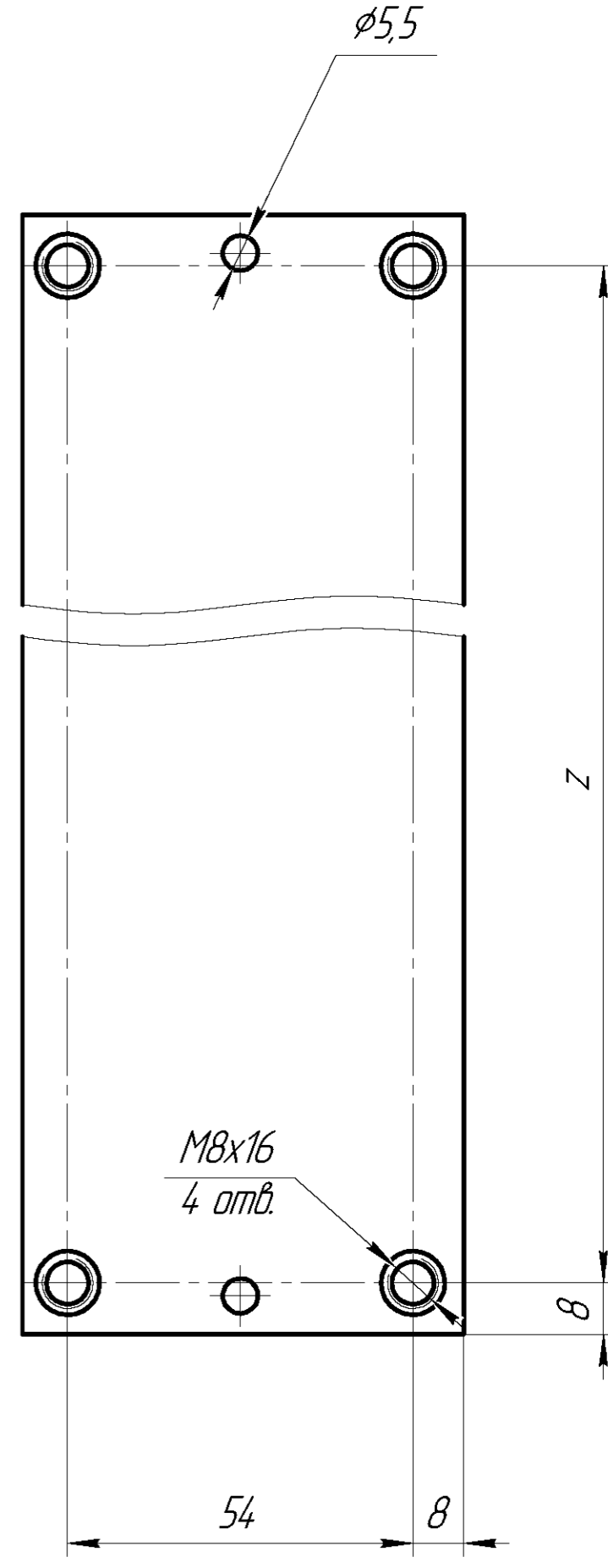
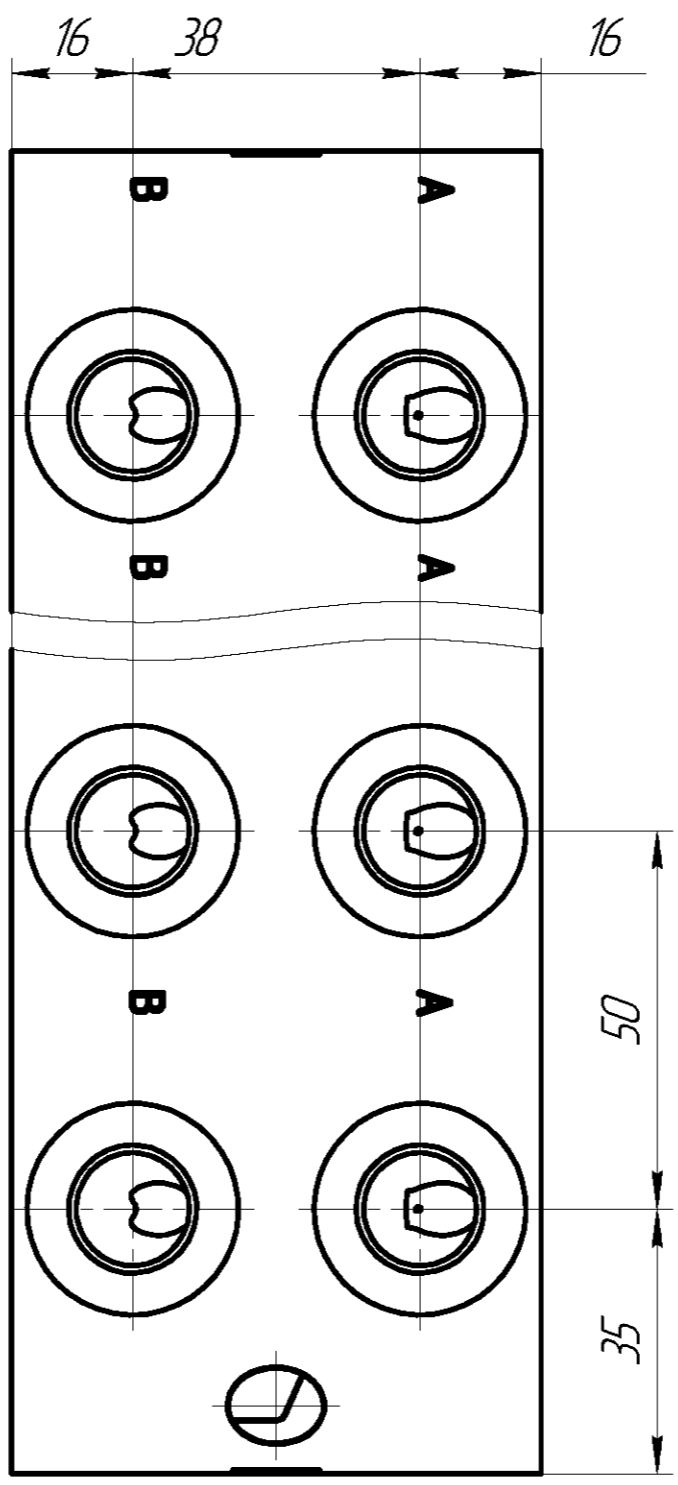
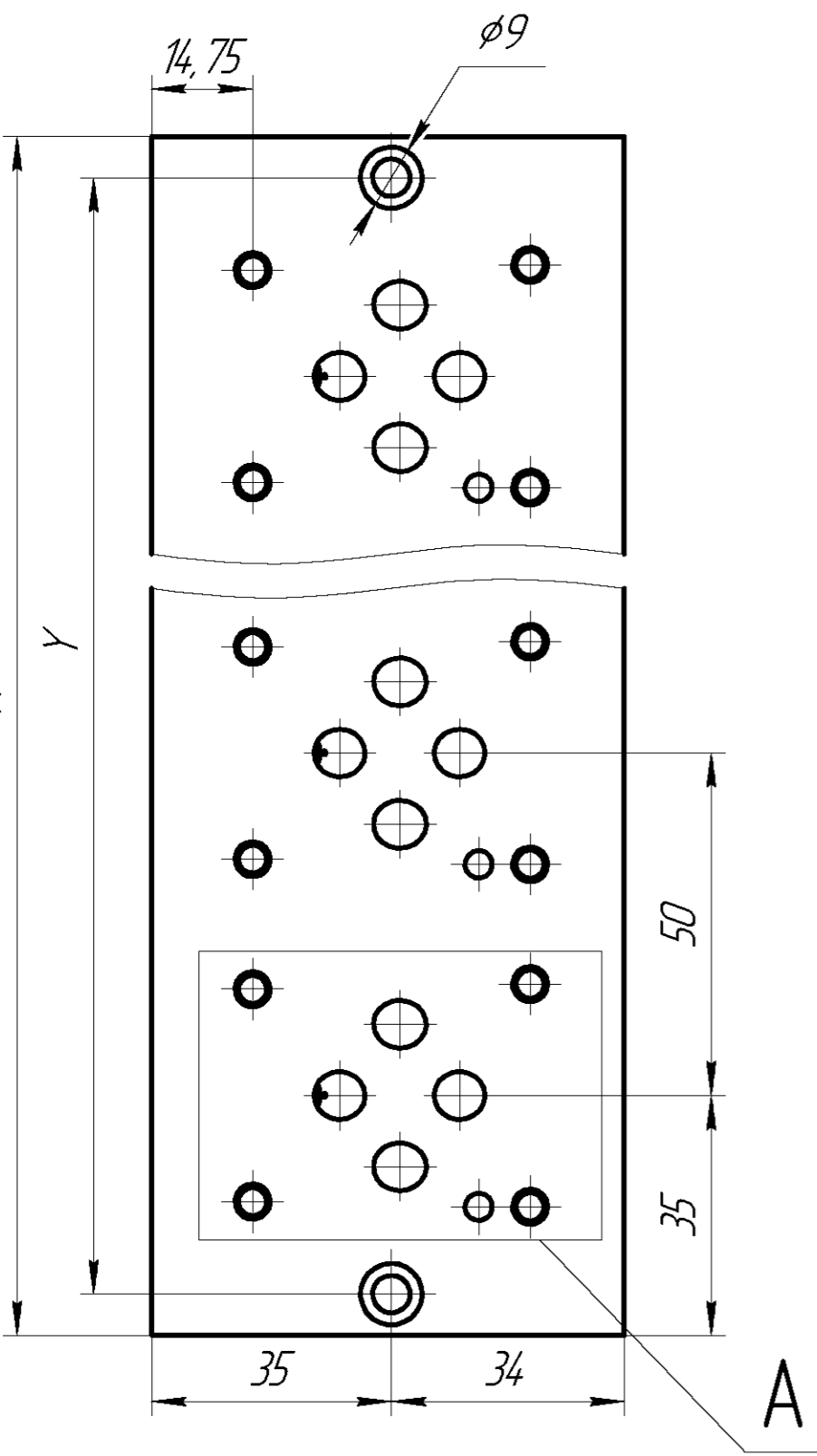
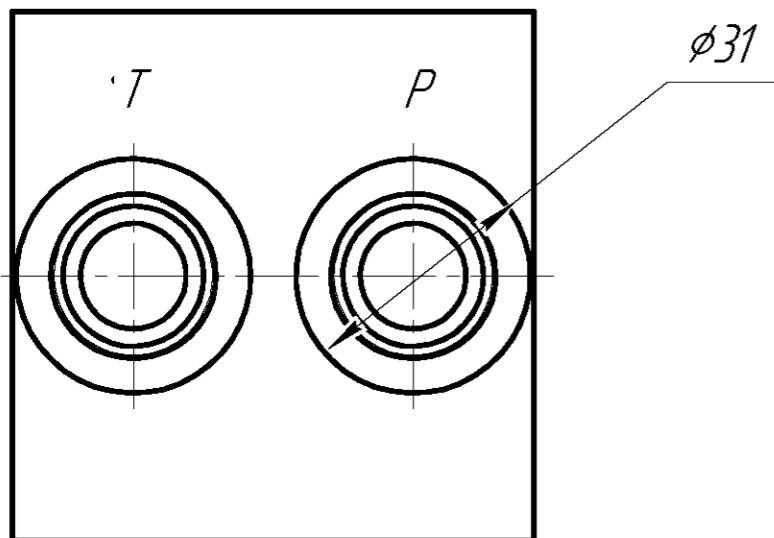


Рабочее давление	300 бар
Максимальный расход	80 л/мин
Порт А, В	G 3/8 BSPP
Порт P, T	G 1/2 BSPP



Исполнение	X, мм	Y, мм	Z, мм	n	Масса, кг
П/106-01	70	58	54	1	2,27
П/106-02	120	108	104	2	3,87
П/106-03	170	158	154	3	5,53
П/106-04	220	208	204	4	7,18
П/106-05	270	258	254	5	8,83