

### COMANDO SINGOLO MODULARE MODULAR SINGLE LEVER

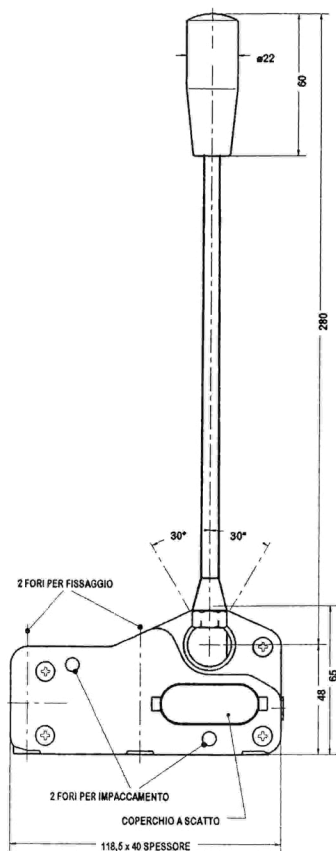
Comandi di disegno compatto con corpo in pressofusione per ogni tipo di distributore. Possono essere forniti singolarmente o a moduli. Utilizzano cavi push-pull heavy duty che garantiscono efficienza e lunga durata. Vengono realizzati in tre differenti modelli per soddisfare le più diverse esigenze dei Clienti.

*High solidity controls for easy mounting on every type of distributor. They can be mounted stand alone or packed together. They use push-pull heavy duty cables that provide a positive, smooth operating lever and are manufactured in a three different models to meet different needs of Clients.*

#### Cod. 3047.- Comando singolo

Leva singola accoppiabile costruita in pressofusione verniciata a polvere nero opaco.

*Single joinable, die casting lever; black painted.*



#### Caratteristiche tecniche / Technical specifications

	3047	3076	3077
Corsa Stroke	13 + 13 mm	13 + 13 mm	13 + 13 mm
Carico Massimo Max.load	45 Kg	45 Kg	45 Kg
Rapporto di leva Level Ratio	10:1	10:1	10:1
Blocco in posizione neutra Lock in neutral	No	No	Si / Yes
Blocco antinversione Antireverse lock	No	Si / Yes	No
Colore corpo Body colour	Nero/Black	Nero/Black	Nero/Black
Cavi tipo Cables type	Heavy/Duty	Heavy/Duty	Heavy/Duty
Temperatura operativa Operating temperature	-40°/+80°C	-40°/+80°C	-40°/+80°C

