

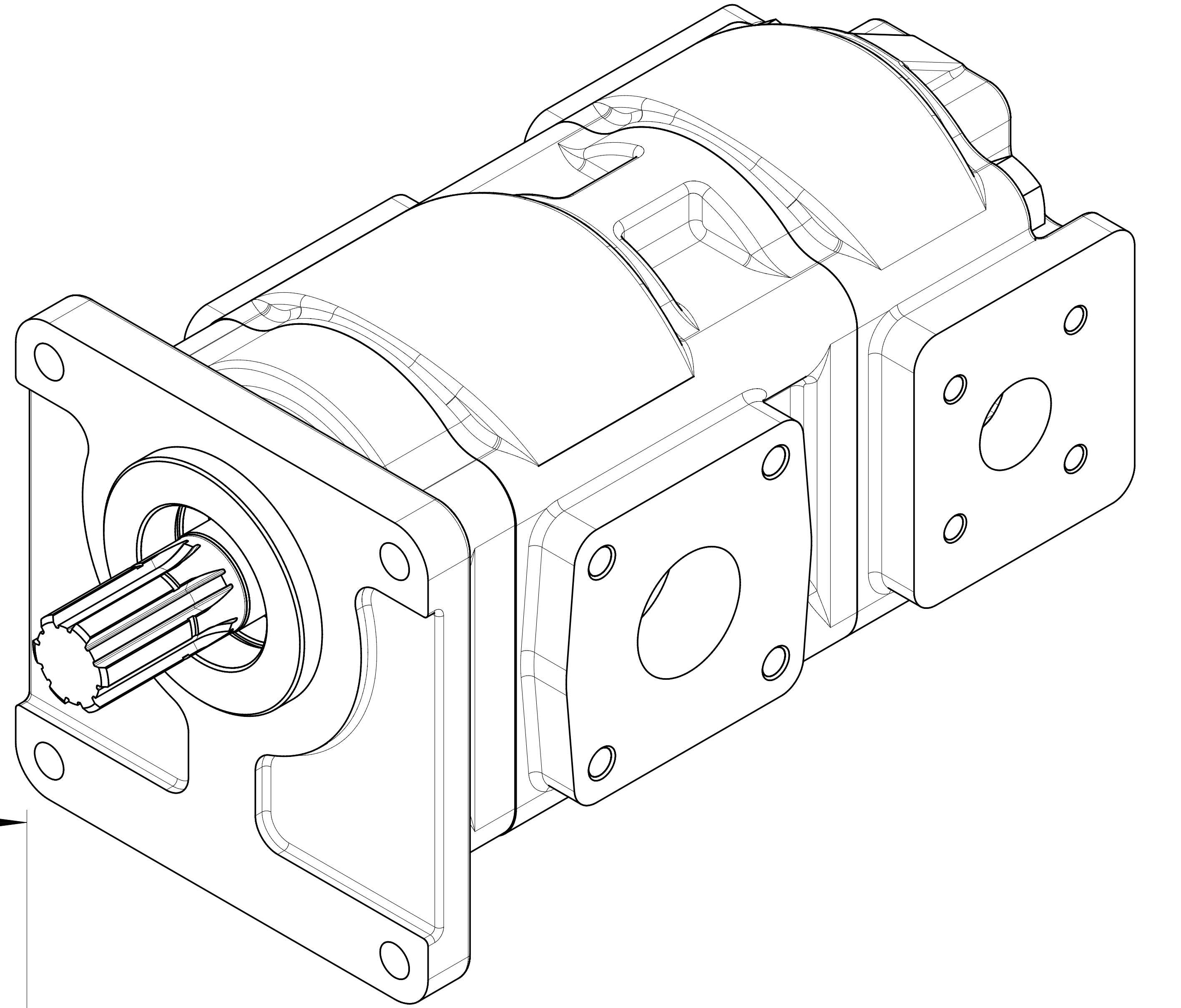
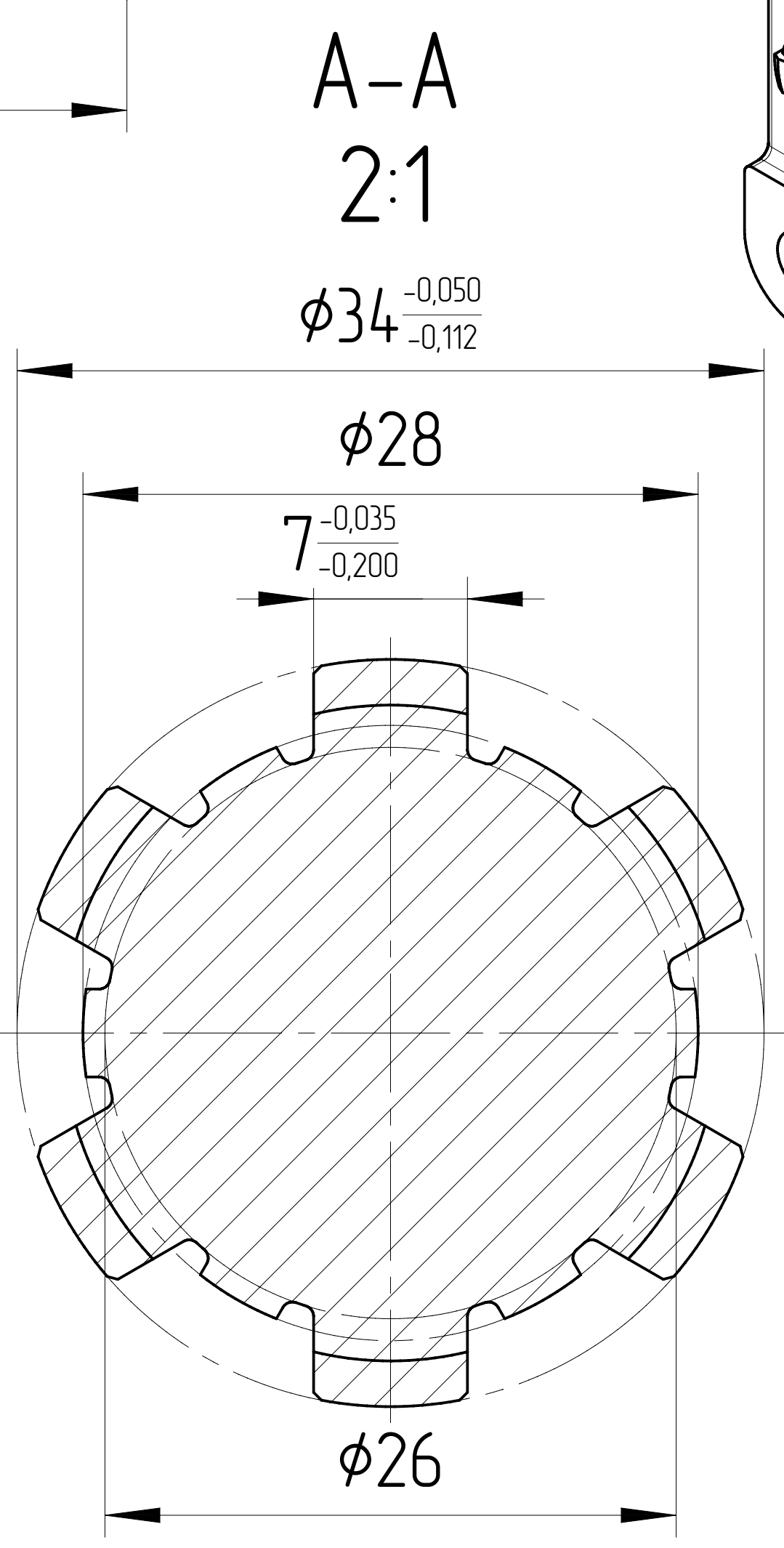
### ХАРАКТЕРИСТИКИ СИСТЕМЫ

РАБОТА НА МАКСИМАЛЬНЫХ ПАРАМЕТРАХ (ОБОРОТОВ, ДАВЛЕНИЯ, ТЕМПЕРАТУРЫ) ДОЛЖНА БЫТЬ СОГЛАСОВАНА С ИНЖЕНЕРАМИ ГИДРОДРАЙВ

МАТЕРИАЛ САЛЬНИКОВ	NBR (Б.Н.КАУЧУК)	
САЛЬНИК ВАЛА ДАВЛЕНИЯ [bar]	МИН	-0,3
	МАКС	+1,3
ЦВЕТ	ЧЕРНЫЙ	RAL 9005
ТЕМПЕРАТУРА ОКРУЖАЮЩЕЙ СРЕДЫ [°C]	МИН (ХОЛОДНЫЙ СТАРТ)	-40
	МАКС	+55
ТЕМПЕРАТУРА РАБОЧЕЙ СРЕДЫ [°C]	МИН	-20
	МАКС	+100
ОБЪЕМНЫЙ КПД	НЕ МЕНЕЕ	0,92
ПОЛНЫЙ КПД	НЕ МЕНЕЕ	0,80
НОМИНАЛЬНАЯ ТОНКОСТЬ ФИЛЬТРАЦИИ [мкм]		25
МОМЕНТ ВРАЩЕНИЯ ВЕДУЩЕГО ВАЛА [Н*м]	НЕ БОЛЕЕ	830
РАДИАЛЬНОЕ ПЕРЕМЕЩЕНИЕ ВЕДУЩЕГО ВАЛА ПРИ РАБОТЕ С ПРИВОДОМ [мм]	НЕ БОЛЕЕ	0,3

0. НАИМЕНОВАНИЕ ДЛЯ ЗАКАЗА: НАСОС ШЕСТЕРЕННЫЙ GHD2-100/50R-R15D25-SS04S04/S07S07-NP.V1H4 (22080B13R)
- НА ЧЕРТЕЖЕ ИЗОБРАЖЕН НАСОС ПРАВОГО ВРАЩЕНИЯ. ДЛЯ НАСОСА ЛЕВОГО ВРАЩЕНИЯ ПОРТЫ ВХОДА И ВЫХОДА МЕНЯЮТСЯ МЕСТАМИ.
  - НАПРАВЛЕНИЕ ВРАЩЕНИЯ ОПРЕДЕЛЯЕТСЯ ПРИ ВЗГЛЯДЕ НА НАСОС СО СТОРОНЫ ВАЛА - НАСОС МОЖЕТ ИСПОЛЬЗОВАТЬСЯ ТОЛЬКО ПРИ ДАННОМ НАПРАВЛЕНИИ ВРАЩЕНИЯ.
  - ДИАПАЗОН РАБОЧИХ ТЕМПЕРАТУР: МИН. -20 °C; НЕПРЕРЫВНЫЙ 0-80 °C; МАКС. 100 °C.
  - ДИАПАЗОН ТЕМПЕРАТУР ОКРУЖАЮЩЕЙ СРЕДЫ -40-55 °C.
  - ЦВЕТ ПОКРАСКИ: ЧЕРНЫЙ RAL 9005.
  - СЕКЦИИ НЕ ИЗОЛИРОВАНЫ. МЕЖДУ СЕКЦИЯМИ ВОЗМОЖНЫ ПЕРЕТЕЧКИ.
  - НЕОКРАШЕННЫЕ ПОВЕРХНОСТИ ПОКРЫВАЮТСЯ АНТИКОРРОЗИЙНЫМ ПРЕДОХРАНЯЮЩИМ СПРЕЕМ. НА ПОРТЫ СТАВЯТСЯ ЗАГЛУШКИ. КОНЕЦ ВАЛА ЗАЩИЩЕН ПЛАСТИКОВОЙ ЗАГЛУШКОЙ, ПРЕДОХРАНЯЮЩЕЙ ВАЛ ОТ МЕХАНИЧЕСКИХ ПОВРЕЖДЕНИЙ. ЗАГЛУШКИ СНИМАЮТСЯ ВРУЧНУЮ.

1 секция	2 секция	1 секция	2 секция	1 секция	2 секция	РАБОЧИЙ ОБЪЕМ [см³]	МАКС. ПРОДОЛЖ. ДАВЛЕНИЕ [бар]	МАКС. ПИКОВОЕ ДАВЛЕНИЕ [бар]	СКОРОСТЬ ВРАЩЕНИЯ [об/мин]	НАПРАВЛЕНИЕ ВРАЩЕНИЯ [-]	ЧЕРТЕЖ НОМЕР	КОД ЗАКАЗА
100	50	250	250	280	280	350±2500	ПРОТИВ ЧАСОВОЙ СРЕЛКИ	GHD2-100/50L-R15D25-SS04S04/S07S07-NP.V1H4	22080B13L			
100	50	250	250	280	280	350±2500	ПО ЧАСОВОЙ СРЕЛКЕ	GHD2-100/50R-R15D25-SS04S04/S07S07-NP.V1H4	22080B13R			



ISO-E		Материал	Дата	Лист номер	Код заказа
Общий параметр шероховатости поверхности: Ra [µm]		Разработ	Дата	001	СМ. ТАБЛИЦУ
Максимальное округление немаркированных краев и переходов: R0.5 (0.5x45)		Эксперт	Дата	jse GROUP DESIGN AND QUALITY OF CZECH REPUBLIC	
Общие допуски согласно ISO 2768 Класс точности: c		Материал	24.08.2022	ГАБАРИТНЫЙ ЧЕРТЕЖ	
Точность для размеров, не указанные в чертеже, в соответствии с ISO 2768c		Масса [кг]	33	Вид продукта	
+0.5 +3 +6 +30 +120 +400 +1000 +2000 -0.2 +0.3 +0.5 +0.8 +1.2 +2.0 +3.0 +4.0		Масштаб	1:2	НАСОС ШЕСТЕРЕННЫЙ	
CAD - dft.		Этот чертеж является интеллектуальной собственностью JSE Group. Без разрешения официального представителя его нельзя копировать, воспроизводить или предоставлять третьим лицам. Все права защищены.		A2	