

código code

Toma de Fuerza Power Take Off's



SAE SIX HOLES, Output Type ISO 4 Bolt
Two Gear-Single Speed

15 **Kamaz**

Lateral Neumático
Side Mount Pneumatic



Descripción Description

Toma de fuerza de dos piñones en toma constante para conectar bombas ISO 4 taladros. Accionamiento neumático. Montaje sobre el lado derecho de la caja de cambios.

Power Take-off two gears, constant mesh to connect Iso 4 bolts pumps. Pneumatic shifting. Mounting on right side of the Gearbox.

Datos Principales Main Data

Par nominal Torque (Nm)	Continuo Continuous	300
	Intermitente Intermittent	420
Potencia (Cv) a 1000 r.p.m. Power (HP) 1000 r.p.m	42 C.V // 32 Kw	
Lado de montaje Mounting position	Derecho Right	
Sentido de giro de la bomba Pump rotation	Derecho Right Hand	
Peso Weight (Kg)	12	
Temperatura de trabajo Working temperature	-45°C + 120°C	

Relación Interna Internal Ratio	R (137%)	S (150%)	T (165%)
Relación motor Toma de Fuerza Engine to PTO ratio	1: 0,615	1: 0,673	1: 0,741

Códigos y Combinaciones Codes and Combinations

Tipos de salida Output types	Eje Shaft	Plato Flange	Bomba Pump (DIN 5462)
Accionamiento neumático Pneumatic shifting		130802	130803

código code

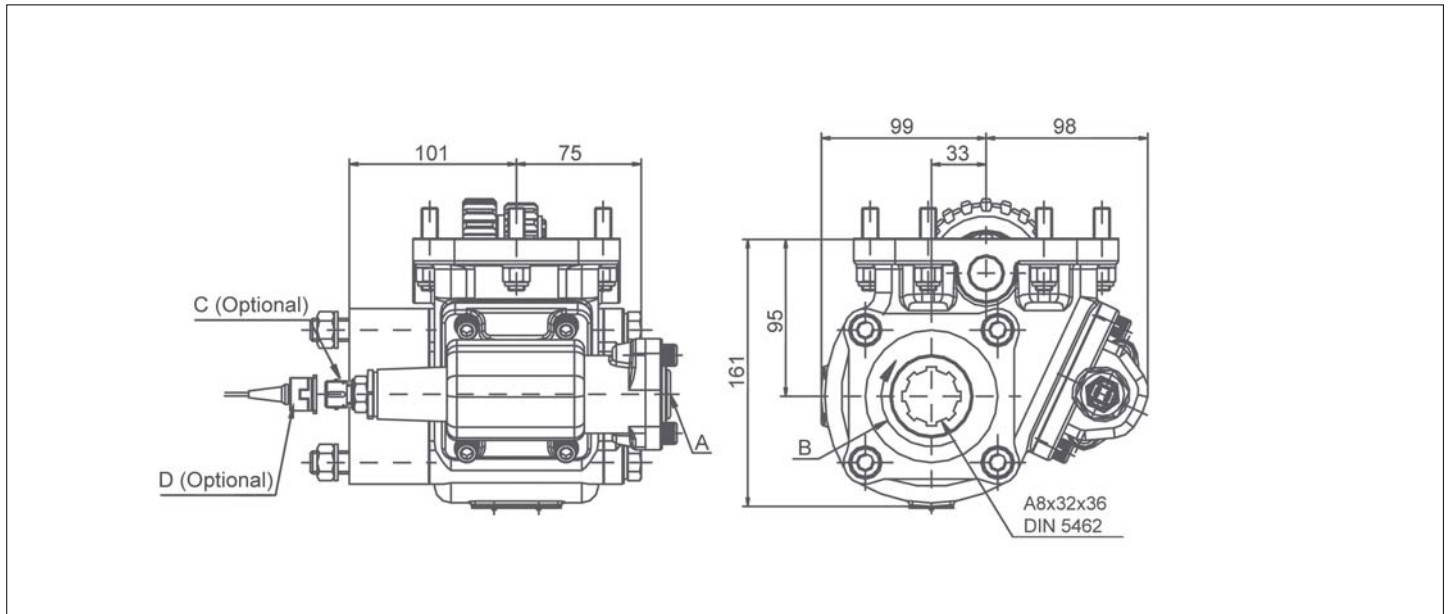
Toma de Fuerza Power Take Off's



15
SAE SIX HOLES, Output Type ISO 4 Bolt
Two Gear-Single Speed

Kamaz

Lateral Neumático
Side Mount Pneumatic



Notas Notes

A	Toma de aire, rosca 1/4" GAS	A	Air connection, thread 1/4" BSP
B	Sentido de giro	B	Rotation
C	Indicador de funcionamiento. (100070001)	C	Passing contact switch. P/N 100070001
D	Conector con 3m. de cable (906599)	D	Connector with 3m. of cable. P/N 906599

