



# 402 СЕРИЯ

## V2RH 2-Х ХОДОВЫЕ ШАРОВЫЕ КРАНЫ РЕЗЬБЫ BSP / NPTF / ORB/ SAE

Производятся из калиброванной стали. Доступны с крепежными отверстиями и без.  
Резьба BSP, NPT, SAE/ORB, также резьба под заказ.  
По заказу поставляются с комбинированными резьбами.

### • Materials

Корпус: Carbon Steel EN -10277-3 / AISI 316L / AISI 303

Seals/Прокладки: NBR, Viton or EPDM

Seating Ball/Опора шара: P.O.M (Delrin®)

Handle/Рукоятка: ZAMAK-5

### • Рабочие температуры (прокладки)

	NBR	Viton	EPDM
+	+100°C	+200°C	+150°C
-	-30°C	-10°C	-40°C

• **Applications:** Designed for Oil hydraulic Applications according to European Directive 97.23.EC

**Сфера применения:** Сельхозтехника, промышленность.

### • АНАЛОГИ:

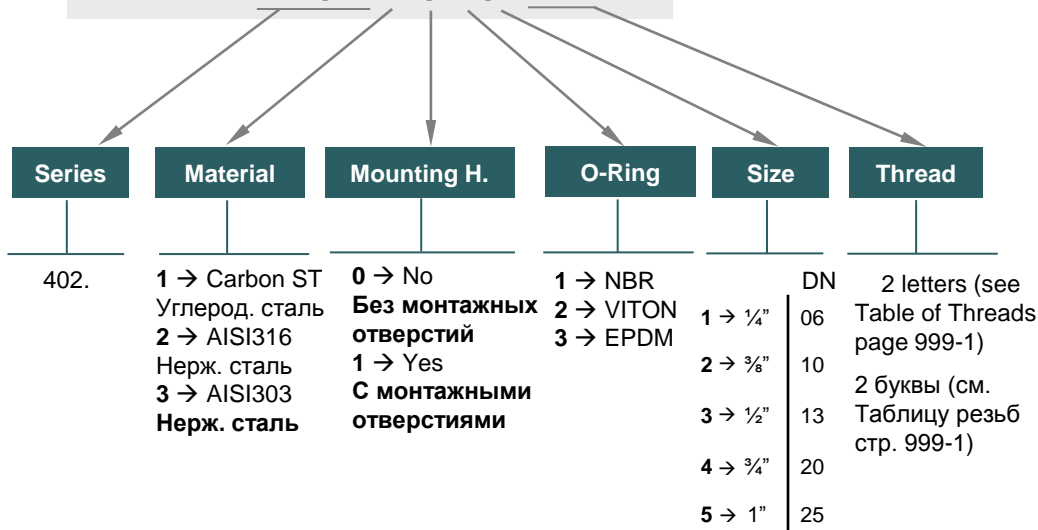
PISTER BKH  
MHA BKH  
HYDAC KHB  
DMIC DVH



### СТРУКТУРА АРТИКУЛА

ПРИМЕР:

## 402.1015 AF



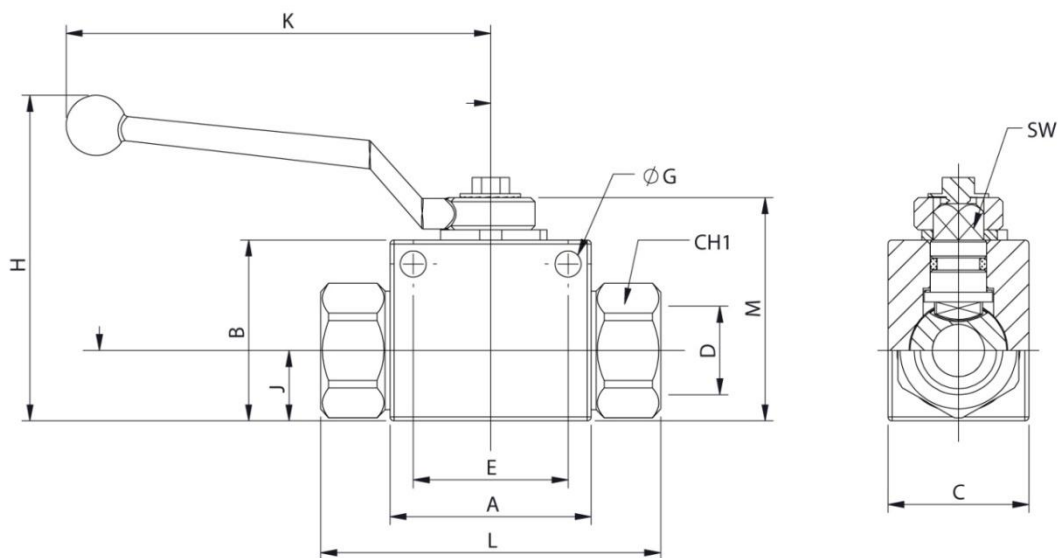
402-1






# 402 СЕРИЯ

## V2RH 2-Х ХОДОВЫЕ ШАРОВЫЕ КРАНЫ РЕЗЬБЫ BSP / NPTF / ORB/ SAE



### STANDARD MODELS

DN	D	АРИКУЛ С МОНТ. ОТВЕРСТИЯМИ	АРИКУЛ БЕЗ МОНТ.ОТВЕРС		CH1	L	A	B	M	K	H	J	C	SW	G	E
06	1/4" BSP	402.1111AB	402.1011AB	500Bar	22	72,60	40	35	45,50	105,50	71	13	26	8,90	4,50	31,50
	1/4" NPTF	402.1111BB	402.1011.BB													
	7/16"- 20ORB	402.1111GA	402.1011GA													
10	3/8" BSP	402.1112AC	402.1012AC	500Bar	27	75,40	45	40	50,50	105,50	76	16	32	8,90	5,20	31,50
	3/8" NPTF	402.1112BC	402.1012BC													
	9/16" ORB	402.1112GC	402.1012GC													
13	1/2" BSP	402.1113AD	402.1013AD	500Bar	30	84,50	50	45	55,50	105,50	81	17,50	35	8,90	6,50	38,50
	1/2" NPTF	402.1113BD	402.1013BD													
	3/4" - 16ORB	402.1113GF	402.1013GF													
20	3/4" BSP	402.1114AE	402.1014AE	400Bar	41	93,40	60	58	73	159,50	108	23	50	13,90	6,50	48,50
	3/4" NPTF	402.1114BE	402.1014BE													
	1 1/16"- 12ORB	402.1114GK	402.1014GK													
25	1" BSP	402.1115AF	402.1015AF	350Bar	46	114,50	65	65	80	159,50	115	27,50	57	13,90	8,50	50,50
	1" NPTF	402.1115BF	402.1015BF													
	1 1/4" BSP	402.1115AG	402.1015AG													
	1 1/4" NPTF	402.1115BG	402.1015BG													
	1 1/2" BSP	402.1115AH	402.1015AH													
	1 1/2" NPTF	402.1115BH	402.1015BH													
	1 5/16"- 12ORB	402.1115GO	402.1015GO													

402-2





# 402 СЕРИЯ

## V2RH 2-Х ХОДОВЫЕ ШАРОВЫЕ КРАНЫ Mining Industry ГОРНАЯ ПРОМЫШЛЕННОСТЬ

Специальная резьбы для горной промышленности.  
Производятся из калиброванной стали. Доступны с крепежными отверстиями и без.

### • Materials

Body/Корпус: Carbon Steel EN -10277-3

Seals/Прокладки: NBR, Viton or EPDM

Seating Ball/Опора шара : P.O.M (Delrin®)

Handle/Рукоятка: ZАМАК-5

### • Рабочие температуры (прокладки)

	NBR	Viton	EPDM
+	+100°C	+200°C	+150°C
-	-30°C	-10°C	-40°C

- **Applications:** Designed for Oil hydraulic Applications according to European Directive 97.23.EC

- **Sectors:** Mining industry,  
Горнодобывающая промышленность



### СТРУКТУРА АРТИКУЛА

ПРИМЕР:

## 402.1013 MIN3

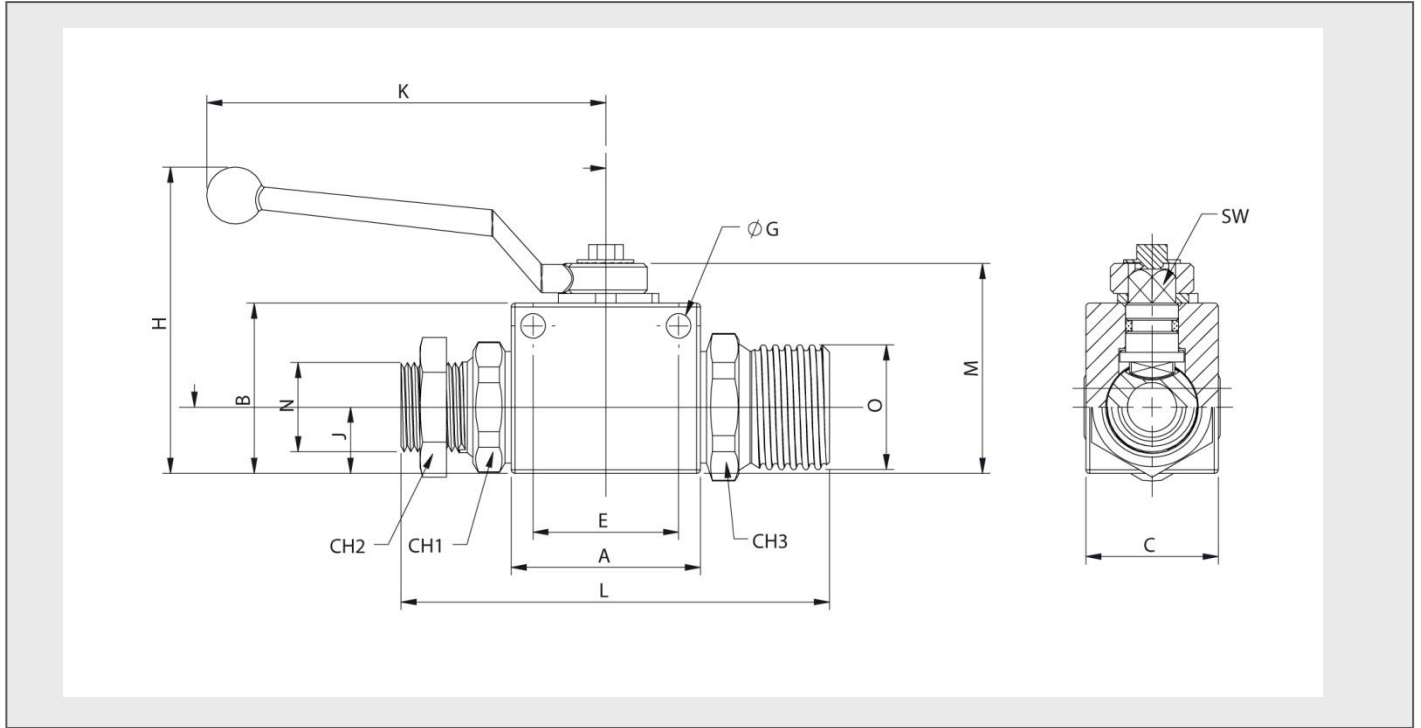


402-3




# 402 СЕРИЯ

**V2RH** 2-Х ХОДОВЫЕ ШАРОВЫЕ КРАНЫ  
Mining Industry  
ГОРНАЯ ПРОМЫШЛЕННОСТЬ



## STANDARD MODELS

DN	O	N	Артикул БЕЗ МОНТ. ОТВЕРСТИЙ	Артикул С МОНТАЖ. ОТВЕРСТИЯМИ	 500Bar	CH1	L	A	B	M	K	H	J	C	SW	G	E
13	Rd 33x3,18	<sup>3/4"</sup> (Special Mining industry)	402.1013MIN3	402.1113MIN3	500Bar	80	140	100	110	129	214	191	52	100	16,98	*	*

402-4

