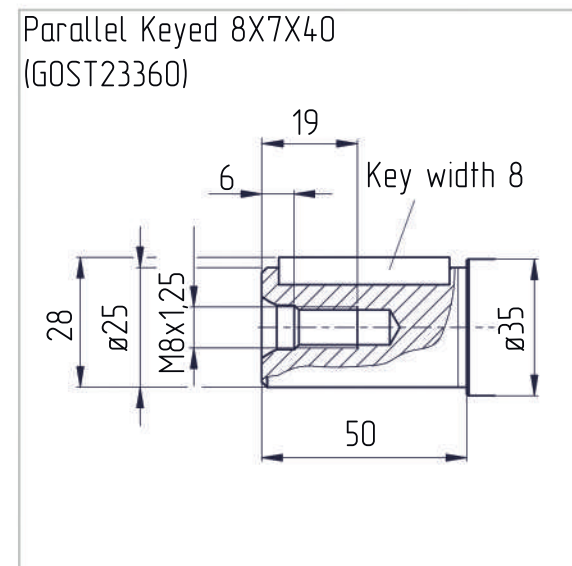
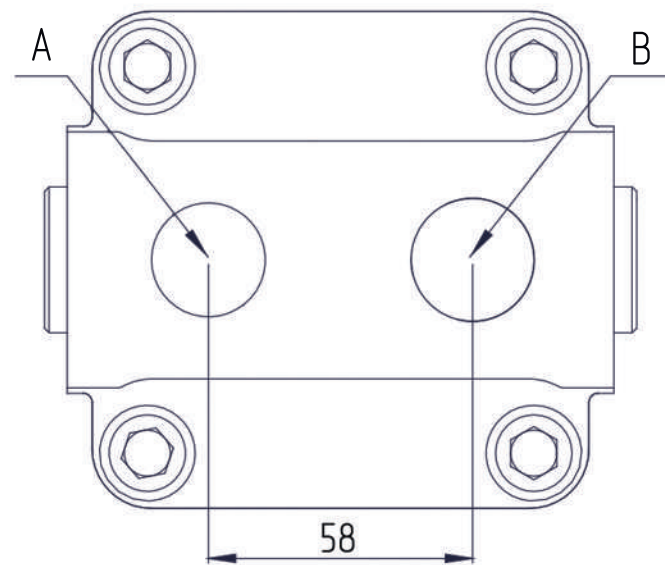


A	Pressure port M09	M27x2
B	Pressure port M09	M27x2
T1	Drainage line M04	M16x1,5
T2	Drainage line M04	M16x1,5



Displacement	25	ccm
Mounting Flange	ISO 3019-2 (100/125)	
Shaft	Parallel Keyed 8X7X40 (GOST23360)	
Speed	Min.	50 RPM
	Max.	6300 RPM
Pressure	Max. Continuous	400 bar
	Peak	450 bar
Temperature Range	-50...+110 C°	

1. Before of Installation operation, the pump must be filled with hydraulic fluid and air bled.
2. All ports are protected by plastic plugs for the safety during delivery.
3. The pump is drawn without suction fitting.

Obecné Tolerance / General Tolerances: UNI EN ISO 22768 - FH
 Tento výkres je duševním majetkem firmy Jhastroj East s.r.o. Nesmí být bez našeho souhlasu kopírován, rozmnožován nebo poskytován třetím osobám. Vyhrazujeme si veškerá práva.
 This drawing is the intellectual property of Jhastroj East s.r.o. It may not be copied, reproduced or provided to third parties without our consent. We reserve all rights.

Vypracoval Author Hana Shpak	Schválil Approved	Číslo pokotovaru Make from 10.03.2021	Název Title Fixed Displacement Axial Piston Motor	List L. Sheet No. 1/1																	
Pops. Description JFM.I-25B-F02GK25-RM09M09.M04M04-0.0			Číslo zakázky Purchase code 300 225																		
Neoznačené hrany bez ostřepů, max. zaoblení R0,2 (0,2x45°) Unmarked edges without burrs, max radius R0,2 (0,2x45°) Všeobecné tolerance dle ČSN ISO 2768 Dimensions w/o tolerances acc. to: ČSN ISO 2768 Třída přesnosti ČSN ISO 2768-cK Accuracy class: ČSN ISO 2768-cK			Délkové rozměry podle Linear dimensions acc. to ČSN ISO 2768c. <table border="1" style="font-size: x-small;"> <tr> <td>> 0,5</td><td>> 3</td><td>> 6</td><td>> 30</td><td>> 120</td><td>> 400</td><td>> 1000</td><td>> 2000</td> </tr> <tr> <td>± 0,2</td><td>± 0,3</td><td>± 0,5</td><td>± 0,8</td><td>± 1,2</td><td>± 2</td><td>± 3</td><td>± 4</td> </tr> </table>	> 0,5	> 3	> 6	> 30	> 120	> 400	> 1000	> 2000	± 0,2	± 0,3	± 0,5	± 0,8	± 1,2	± 2	± 3	± 4	Hmotnost Weight (kg) 10	Měřítko Scale 1:3
> 0,5	> 3	> 6	> 30	> 120	> 400	> 1000	> 2000														
± 0,2	± 0,3	± 0,5	± 0,8	± 1,2	± 2	± 3	± 4														