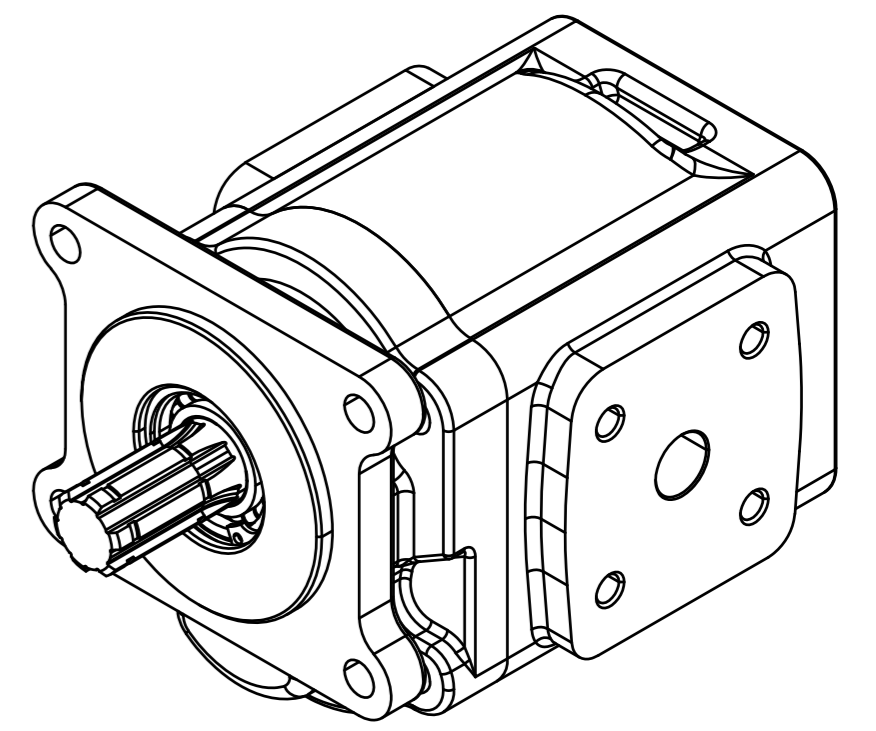
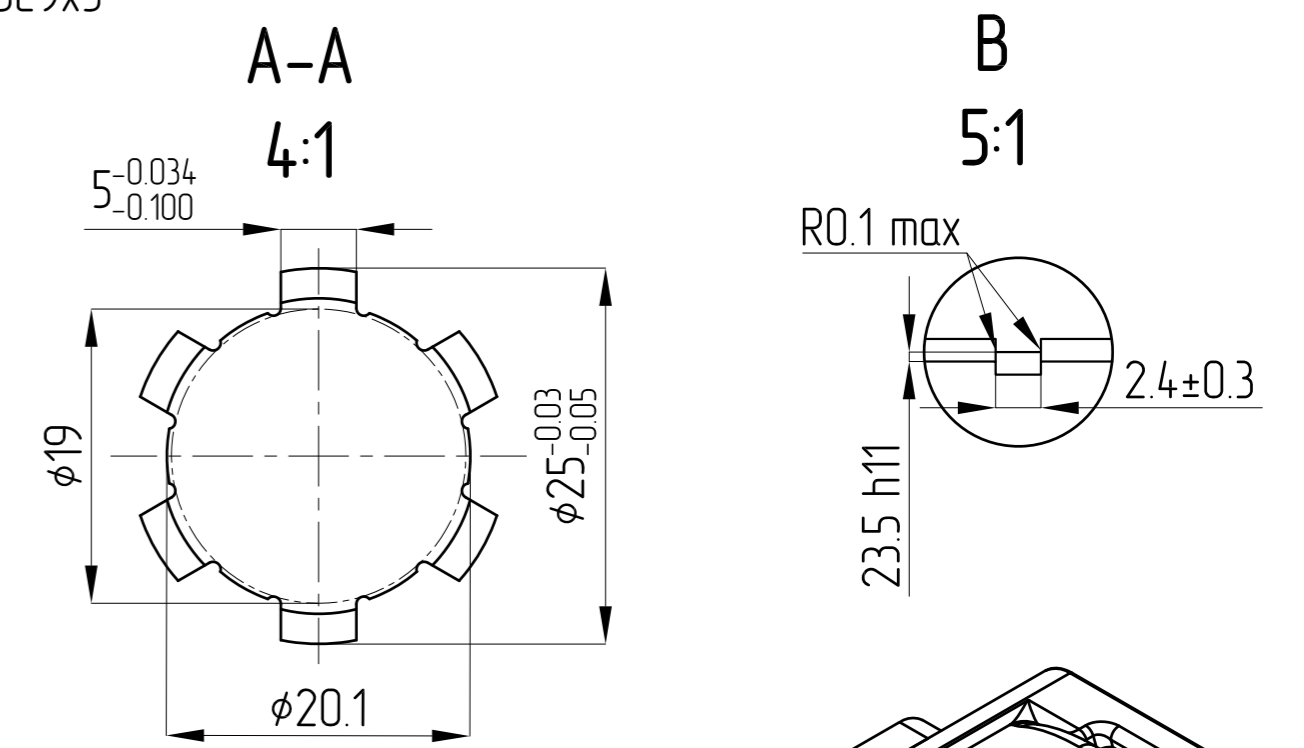
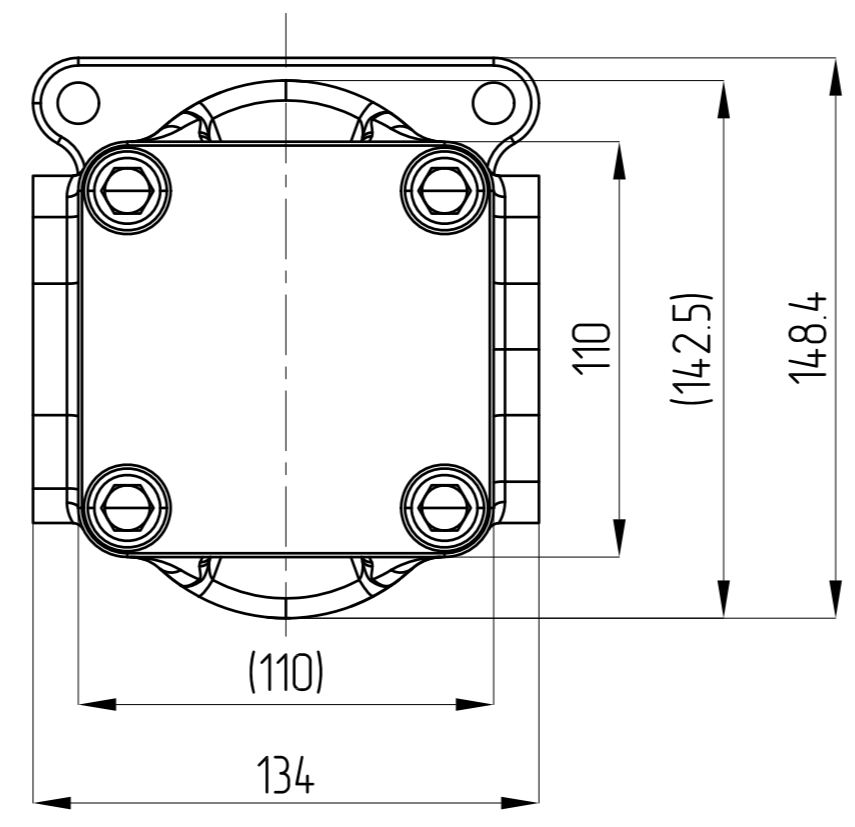
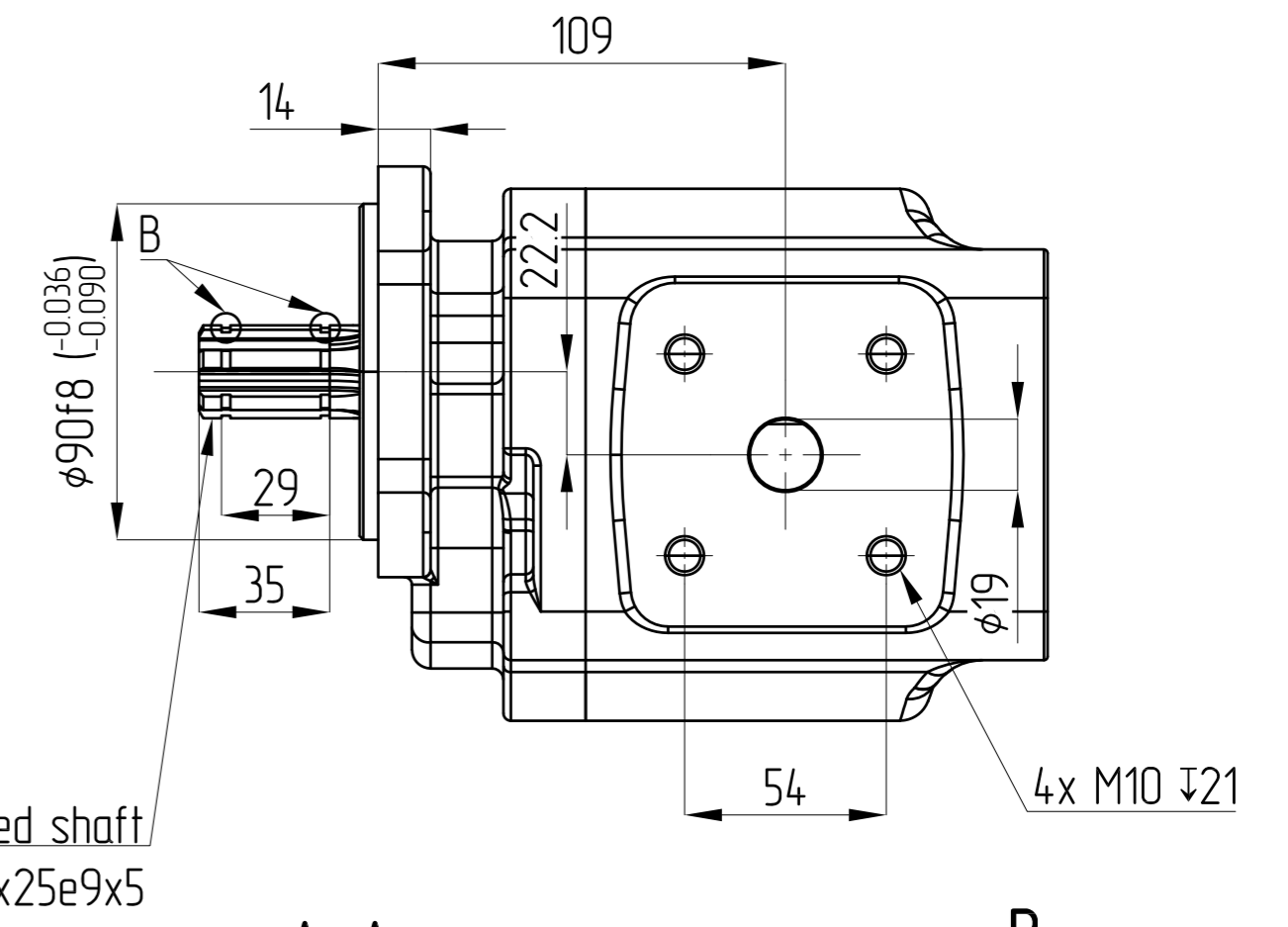
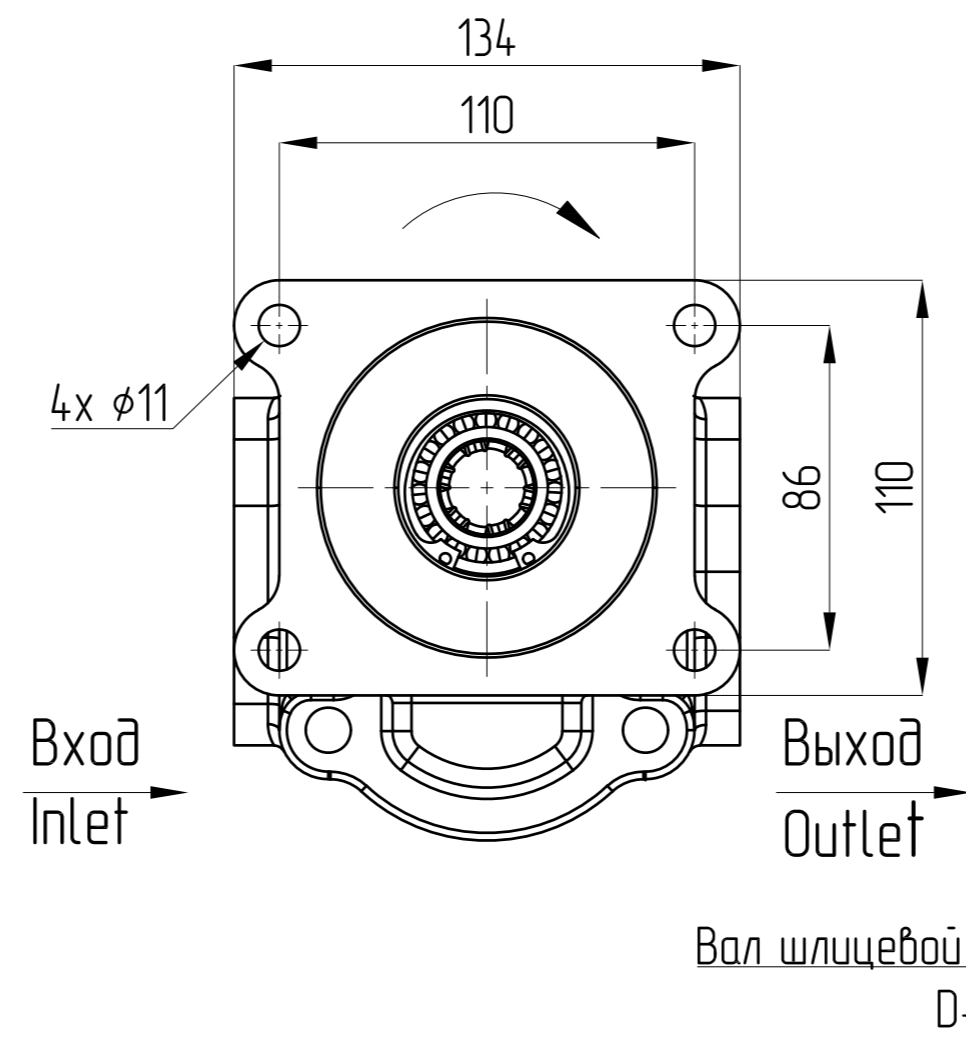
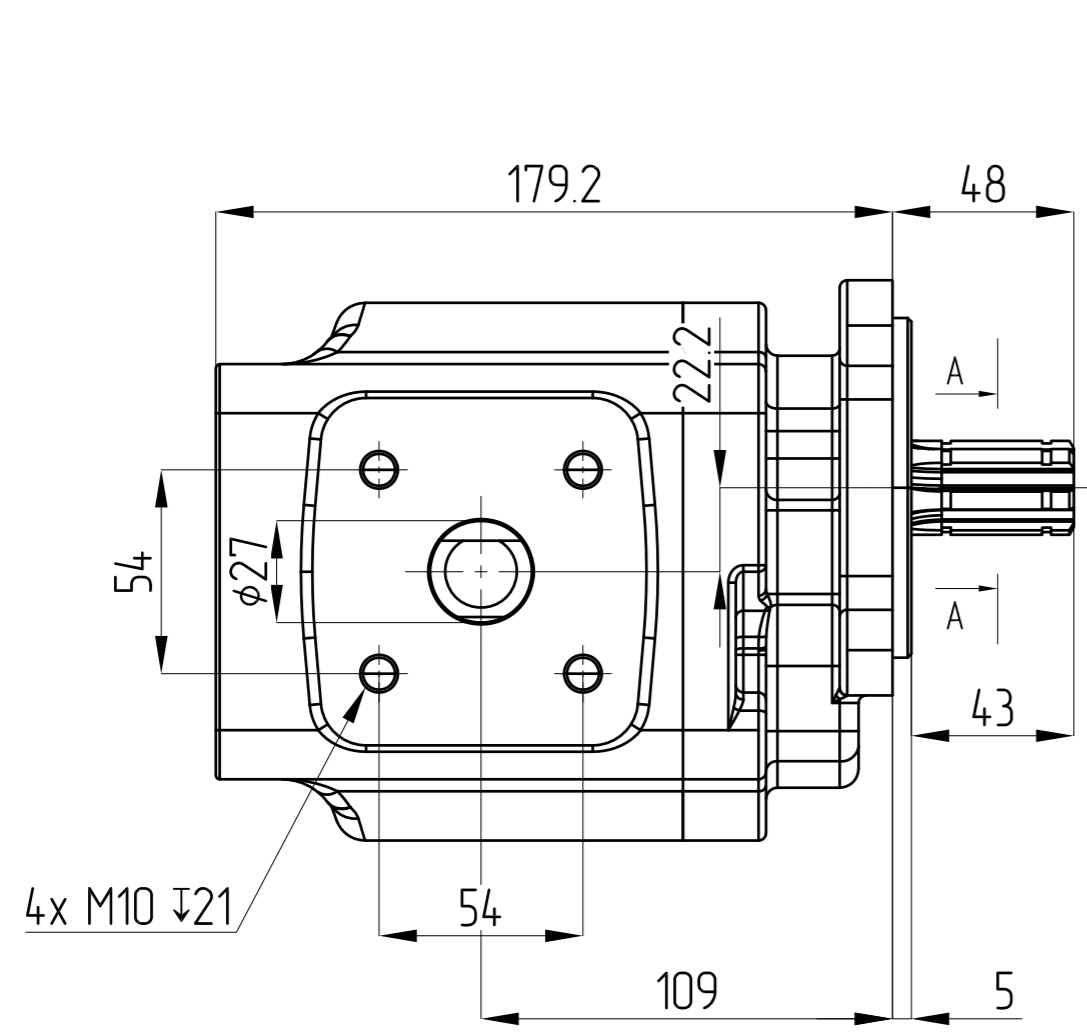


Rev. 1		26.04.2022
Rev. 2	Обновлены описание и спецификация	08.06.2022
Rev. 3	Обновлена спецификация	14.07.2022



- ZOBRAZENO JE PRAVOTOČIVÉ ČERPADLO, U LEVOTOČIVÉHO JE SACÍ A VÝTLAČNÉ HRDLO ZAMĚNĚNO.
THE CLOCKWISE PUMP IS DRAWN, THE INLET AND OUTLET BRANCHES OF THE ANTI-CLOCKWISE ARE EXCHANGED.
НАСОС ПРАВОГО ВРАЩЕНИЯ НАРИСОВАН. ПОРТЫ ВХОДА И ВЫХОДА НАСОСА ЛЕВОГО ВРАЩЕНИЯ ЗЕРКАЛЬНО ОТРАЖЕНЫ
- SMĚR OTÁČENÍ JE DÁN PŘI POHLEDU NA HNACÍ HŘÍDEL - ČERPADLO MŮŽE BÝT POUŽITO POUZE V UDANÉM SMĚRU OTÁČENÍ.
ROTATION WAY IS GIVEN IN THE LOOK AT THE FREE SHAFT END - THE PUMP CAN BE USED IN GIVEN ROTATION ONLY.
НАПРАВЛЕНИЕ ВРАЩЕНИЯ ОПРЕДЕЛЯЕТСЯ ПРИ ВЗГЛЯДЕ НА НАСОС СО СТОРОНЫ ВАЛА - НАСОС МОЖЕТ ИСПОЛЬЗОВАТЬСЯ ТОЛЬКО ПРИ ДАННОМ НАПРАВЛЕНИИ ВРАЩЕНИЯ.
- PROVOZNÍ TEPLOTA: MINIMÁLNÍ -20 °C; PROVOZNÍ 0 - 80 °C; KRÁTKODOBĚ 100 °C.
OPERATING TEMPERATURE RANGE: MIN. -20 °C; CONTINUOUS 0 - 80 °C; INTERMITTENT 100 °C.
ДИАПАЗОН РАБОЧИХ ТЕМПЕРАТУР: МИН. -20 °C; НЕПРЕРЫВНЫЙ 0-80 °C; МАКСИМАЛЬНЫЙ КРАТКОВРЕМЕННЫЙ 100 °C.
- ROZSAH OKOLNÍ TEPLoty -40°C AŽ +55°C.
AMBIENT TEMPERATURE RANGE -40°C TO +55°C.
ДИАПАЗОН ТЕМПЕРАТУР ОКРУЖАЮЩЕЙ СРЕДЫ -40°C ДО +55°C.
- PŘEVOD ČERPADLA NESMÍ VYVÍJET AXIÁLNÍ SÍLU A RADIÁLNÍ SÍLU NA HŘÍDEL PŘEVODOVKY.
THE TRANSMISSION OF THE PUMP IS NOT ALLOWED TO PRODUCE AXIAL FORCE AND RADIAL FORCE ON THE GEAR SHAFT.
НЕ ДОПУСКАЮТСЯ ОСЕВЫЕ И РАДИАЛЬНЫЕ НАГРУЗКИ НА ВАЛ НАСОСА.
- ÚROVEŇ ZNEČIŠTĚNÍ PEVNÝMI ČÁSTICEMI V SYSTÉMOVÉM OLEJI MUSÍ BÝT V SOULADU S DIN 51524-2-HLP (DIN 51524-3-HVLP).
THE SOLID PARTICLE POLLUTION LEVEL OF SYSTEM OIL SHALL BE IN ACCORDANCE WITH DIN 51524-2-HLP (DIN 51524-3-HVLP).
УРОВЕНЬ ЗАГРЯЗНЕНИЯ МАСЛА СИСТЕМЫ ТВЕРДЫМИ ЧАСТИЦАМИ ДОЛЖЕН СООТВЕТСТВОВАТЬ DIN 51524-2-HLP (DIN 51524-3-HVLP).
- BARVA LAKU: ČERNÁ RAL 9005.
PAINTED COLOR: BLACK RAL 9005.
ЦВЕТ ПОКРАСКИ: ЧЕРНЫЙ RAL 9005.

82	260	280	500-2500	PRAVOTOČIVÉ CLOCKWISE по часовой стрелке	QH01-82R-B01D20-SS09S08-NP.V1H4	2207010400B8R
82	260	280	500-2500	LEVOTOČIVÉ ANTI-CLOCKWISE ПРОТИВ ЧАСОВОЙ СТРЕЛКЕ	QH01-82L-B01D20-SS09S08-NP.V1H4	2207010400B8L
GEOMETRICKÝ OBJEM DISPLACEMENT РАБОЧИЙ ОБЪЕМ [cm ³]	MAX. TRVALÝ TLAK MAX. CONTIN. PRESSURE МАКС. ПРОДОЛЖ. ДАВЛЕНИЕ [bar]	ŠPIČKOVÝ TLAK PEAK PRESSURE ПИКОВОЕ ДАВЛЕНИЕ [bar]	ROZSAH OTÁČEK SPEED RATE СКОРОСТЬ ВРАЩЕНИЯ [min ⁻¹]	SMĚR OTÁČENÍ ROTATION НАПРАВЛЕНИЕ ВРАЩЕНИЯ [-]	ČÍSLO VÝKRESU DRAWING NUMBER ЧЕРТЕЖ НОМЕР	ČÍSLO ZAKÁZKY PURCHASE CODE КОД ЗАКАЗА

ISO-E		Index of change	Change number	Date	Signature	ist number	Purchase number
General parameter of surface roughness	Ra [μm]	Created by	Date		001 VIZ TABULKA SEE THE TABLE		
Unmarked edges and transitions without burr, max rounded R0.2 (0.2x45)	Approved by	Date		14.07.2022			
General tolerances according to ISO 2768 Accuracy class	Material	Total N°		Name			
Lengths not specified according to ISO 2768m	Semi-finished N°	Product type		ZUBOVÉ ČERPADLO GEAR PUMP			
>0.5 ±0.3 +0.1	>3 ±6 +0.1	>6 ±12 +0.2	>120 ±400 +0.8	>400 ±1000 +1.2	>1000 ±2000 +2.0	>2000 ±4000	Drawing N°
CAD - dtt						Scale	Sheet size A2
				Weight [kg]		UPD N°	
				JSM GROUP		VIZ TABULKA SEE THE TABLE	