

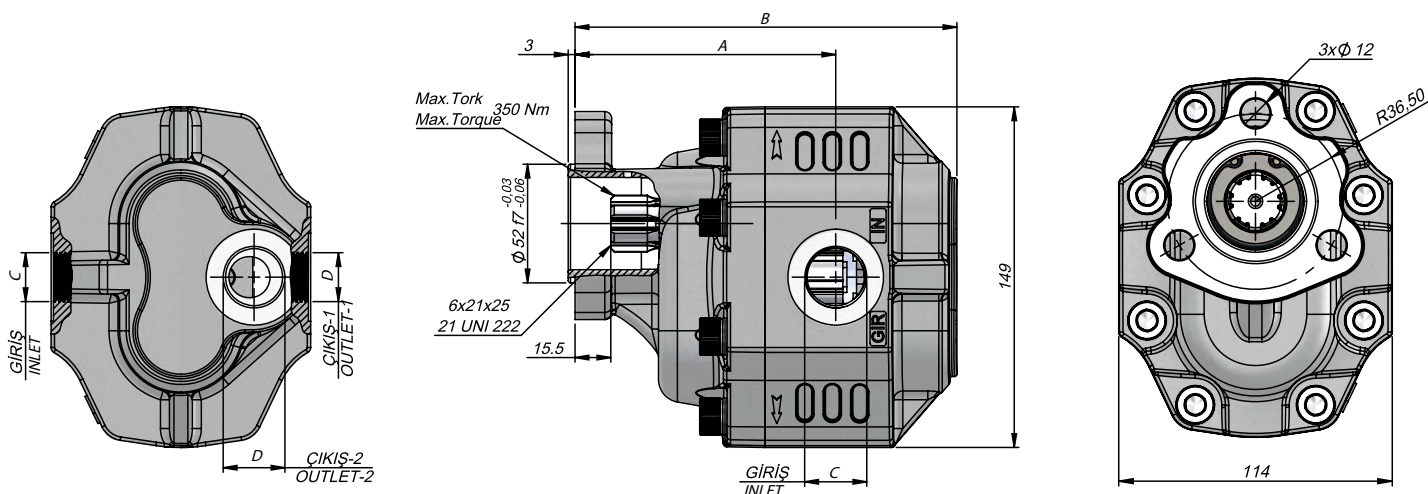
ТЕХНИЧЕСКИЕ ДАННЫЕ

ШЕСТЕРЕННЫЙ НАСОС МОНТАЖНЫЙ ФЛАНЕЦ СТАНДАРТА UNI, 3 ОТВЕРСТИЯ

Давление на входе		0.7÷ 1.5 бар	
Уровень рабочей вязкости		-12:100 cSt	
Температура жидкости		-10 °C+80 °C	
Рабочее Давление	Контаминация		Рабочее давление $\beta_x=75$
	NAS 1638	ISO 4406	
≥200 бар	11	20/17	25 μm
≤200 бар	12	21/18	40 μm



УСЛОВНОЕ
ОБОЗНАЧЕНИЕ НА
ГИДРОСХЕМЕ



Код		Рабочий Объем	Макс. Давление Длительное	Макс. Давление Кратковременное	Макс. Пиковое Давление	Макс. Скорость Вращения Длительная	Макс. Скорость Вращения Кратковременная	Мин. Скорость Вращения	A	B	Всасывающий Порт	Напорный Порт
слева	право	(cm ³ /rev)	(100%) (бар)	(20 sec. макс.) (бар)	(6 sec. макс.) (бар)	(RPM)	(RPM)	(RPM)	(mm)	(mm)	C	D
G30017UF411	G30017UF421	17	300	310	320	2600	3000	300	20	67	G1/2"	G1/2"
G30027UF411	G30027UF421	27	290	300	310				25	73		
G30034UF411	G30034UF421	34	285	295	305	2300	2900		26	78	G3/4"	G3/4"
G30043UF411	G30043UF421	43	280	290	300	2100	2600		31	84		
G30051UF411	G30051UF421	51	230	260	280				2000	2100	31	
G30061UF411	G30061UF421	61	225	240	260	1700	1900		37,5	97		
G30082UF411	G30082UF421	82	200	210	220			41,50	108	G1 1/4"	G1" G3/4" (Альтернативное)	
G30100UF411	G30100UF421	100	190	200	220	55,50	121					
G30125UF411	G30125UF421	125	170	190	200	59,50	137					