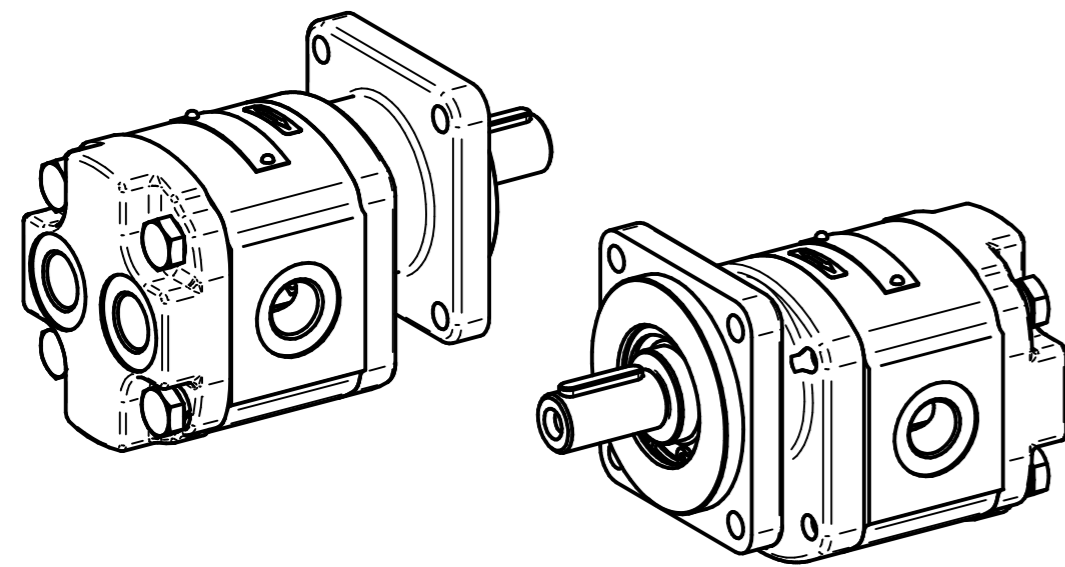


PERO 6x6x32
KEY 6x6x32



4. ROZSAH OKOLNÍ TEPLoty: -40°C až +55°C
AMBIENT TEMPERATURE RANGE: -40°C up to +55°C
3. PROVOZNÍ TEPLota: MINIMÁLNÍ -20 °C; PROVOZNÍ 0 - 80 °C; MAX. KRÁTKODOBĚ 100 °C
OPERATING TEMPERATURE RANGE: MIN. -20 °C; CONTINUOUS 0 - 80 °C; INTERMITTENT 100 °C
2. SMĚR OTÁČENÍ JE DÁN PŘI POHLEDU NA HNACÍ HRÍDEL – ČERPADLO MŮŽE BÝT POUŽITO POUZE V UDANÉM SMĚRU OTÁČENÍ.
ROTATION WAY IS GIVEN IN THE LOOK AT THE FREE SHAFT END – THE GEAR PUMP CAN BE USED IN GIVEN ROTATION ONLY.
1. ZOBRAZENO JE OBOUSMĚRNÝ MOTOR.
THE BI-DIRECTIONAL GEAR MOTOR IS DRAWN.

8	270	min. -0,3	max 1	500 - 3600	OBOUSMĚRNÝ BI-DIRECTIONAL	TM3-8B-F02V13-CG03G03G03G03-N.168	-
GEOMETRICKÝ OBJEM Vg DISPLACEMENT [cm ³]	MAX. TRVALÝ TLAK p MAX. CONTIN. PRESSURE [bar]	TLAK NA VÝSTUPU PRESSURE AT OUTLET PORT [bar]		ROZSAH OTÁČEK SPEED RATE [min ⁻¹]	SMĚR OTÁČENÍ ROTATION [-]	ČÍSLO VÝKRESU (TYP) DRAWING NUMBER (TYPE)	ČÍSLO ZAKÁZKY PURCHASE CODE

Metoda zobrazení Viewing method ISO-E	Všeobecný parametr drsnosti povrchu General surface roughness parameter Ra (µm)	Rozměr Dimensions [mm]	Výpracoval Author Jakub Homolka	Datum Date 13.04.2017	Číslo verze Version No 001	Číslo zakázky Purchase code VIZ TABULKA SEE THE TABLE
Neoznačené hrany bez ostřepů, max. zaoblení R0,2 (0,2x45°) Unmarked edges without burrs, max radius R0,2 (0,2x45°)		Všeobecné tolerance dle: ČSN ISO 2768 Dimensions w/o tolerances acc. to: ČSN ISO 2768		Třída přesnosti: ČSN ISO 2768-ck Accuracy class: ČSN ISO 2768-ck		 MOTOR ZUBOVÝ GEAR MOTOR VIZ TABULKA SEE THE TABLE
Dělkové rozměry podle: Linear dimensions acc. to: ČSN ISO 2768-c		Hmotnost Weight (kg)		Měřítko Scale 1:1,4		

Formát výkresu Drawing format: A 4