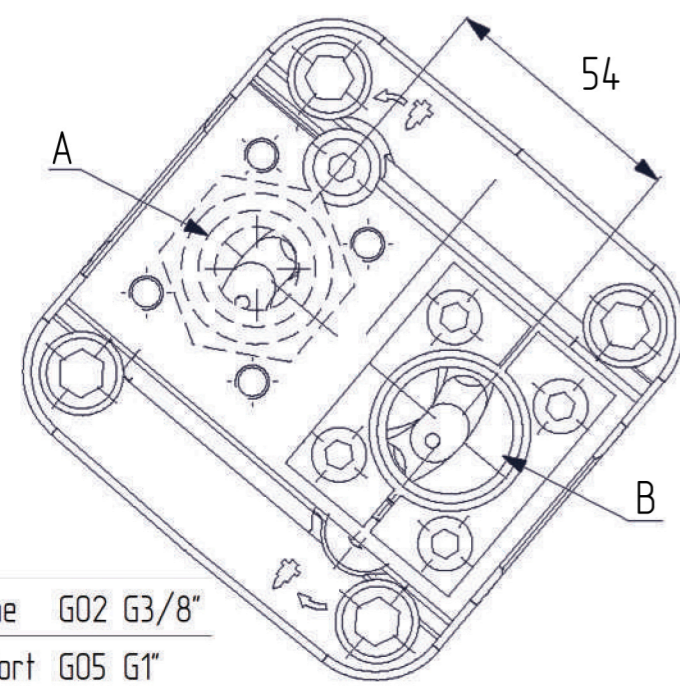
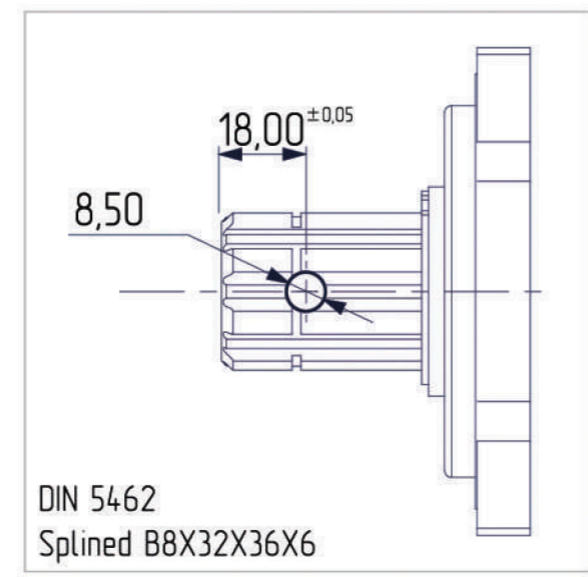


View G



View T



Displacement	80 ccm	3. The pump is drawn without suction fitting.
Mounting Flange	DIN 5472, 4/↑80	2. All ports are protected by plastic plugs for the safety during delivery.
Shaft	Splined B8X32X36X6 (DIN 5462)	1. Before of Installation operation, the pump must be filled with hydraulic fluid and air bled.
Speed	Min. 50 RPM Max. 4500 RPM	
Pressure	Max. Continious 350 bar Peak 400 bar	
Temperature Range	-50...+110 C°	



Obecné Tolerance / General Tolerances: UNI EN ISO 22768 - FH
 Tento výkres je duševním majetkem firmy Jihostraj East s.r.o. Nesmí být bez našeho souhlasu kopírován, rozmnožován nebo poskytován třetím osobám. Vyhrazujeme si veškerá práva.
 This drawing is the intellectual property of Jihostraj East s.r.o. It may not be copied, reproduced or provided to third parties without our consent. We reserve all rights.

Vypracoval / Author Hana Shpak	Schválil / Approved	Číslo polotovaru / Make from 28.12.2020	Název / Title Fixed Displacement Axial Piston Pump	List č. / Sheet No. 1/1
Popis / Description JFP.D-80B-I01D18-RG05G05.G02-0.0			Číslo zakázky / Purchase code 100 080	

Neoznačené hrany bez otlépů, max. zaoblení R0,2 (0,2x45°) Unmarked edges without burrs, max radius R0,2 (0,2x45°) Všeobecné tolerance dle ČSN ISO 2768 Dimensions w/o tolerances acc. to ČSN ISO 2768 Třída přesnosti: ČSN ISO 2768-ck Accuracy class: ČSN ISO 2768-ck	Délkové rozměry podle ČSN ISO 2768c Linear dimensions acc. to ČSN ISO 2768c	Hmotnost / Weight (kg) 15,0	Měřítko / Scale 1:3
> 0,5 ≤ 3 ± 0,2	> 3 ≤ 6 ± 0,3	> 6 ≤ 30 ± 0,5	> 30 ≤ 120 ± 0,8
> 120 ≤ 400 ± 1,2	> 400 ≤ 1000 ± 2	> 1000 ≤ 2000 ± 3	> 2000 ≤ 4000 ± 4

- T2 Drainage line G02 G3/8"
- A Pressure Port G05 G1"
- B Pressure Port G05 G1"