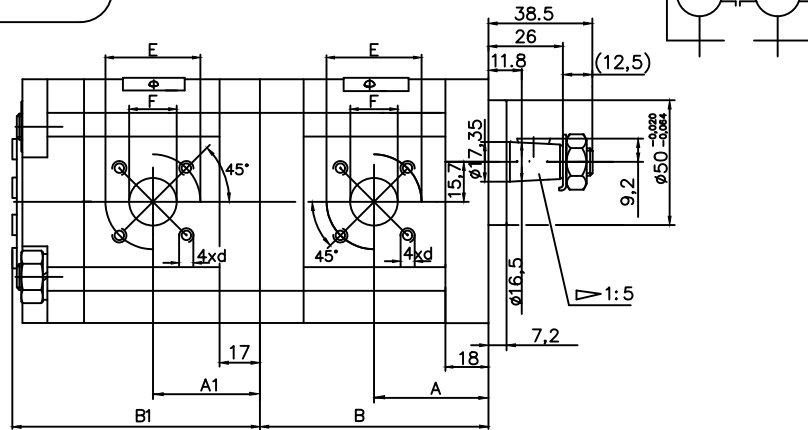
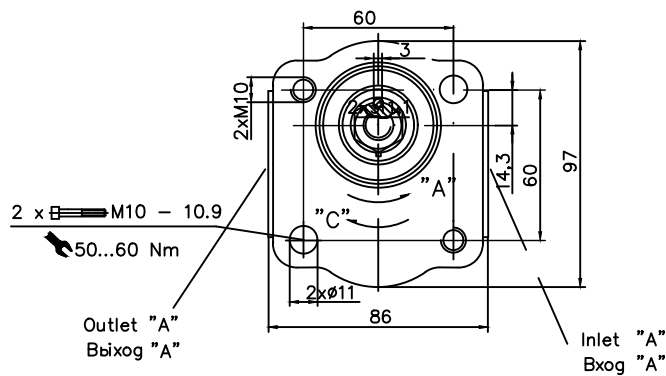


A(C)...X6C3-B1/A(C)...X13C8.1-B



Note: Technical data in the table is valid under the condition that one of the pumps works at nominal pressure while the other pump works without pressure.

ЗАБЕЛЕЖКА: Техническите данни в таблицата са валидни при условие, че едната помпа работи при номинално налягане а другата без налягане.

A19X6C3-B1/A9X13C8.1-B  
A22X6C3-B1/A9X13C8.1-B

Type Tun	Technical data Технически данни					
	I pump I помпа			II pump II помпа		
	P <sub>nom</sub> bar	Π <sub>nom</sub> min <sup>-1</sup>	displacement geom.обем cm <sup>3</sup>	P <sub>nom</sub> bar	Π <sub>nom</sub> min <sup>-1</sup>	displacement geom.обем cm <sup>3</sup>
A(C)19X6C3-B1/A(C)9X13C8.1-B	200	1500	19	250	1500	9
A(C)22X6C3-B1/A(C)9X13C8.1-B	200	1500	19	250	1500	9

Type Tun	Dimensions Размери [mm]															
	A	B	A1	B1	I pump I помпа						II pump II помпа					
					Inlet Вход			Outlet Изход			Inlet Вход			Outlet Изход		
					E	F	d	E	F	d	E	F	d	E	F	d
A(C)19X6C3-B1/A(C)9X13C8.1-B	54	107	44	96	Ø40	Ø20	M6	Ø35	Ø15	M6	Ø40	Ø20	M6	Ø35	Ø15	M6
A(C)22X6C3-B1/A(C)9X13C8.1-B	57	113	44	96	Ø40	Ø20	M6	Ø35	Ø15	M6	Ø40	Ø20	M6	Ø35	Ø15	M6