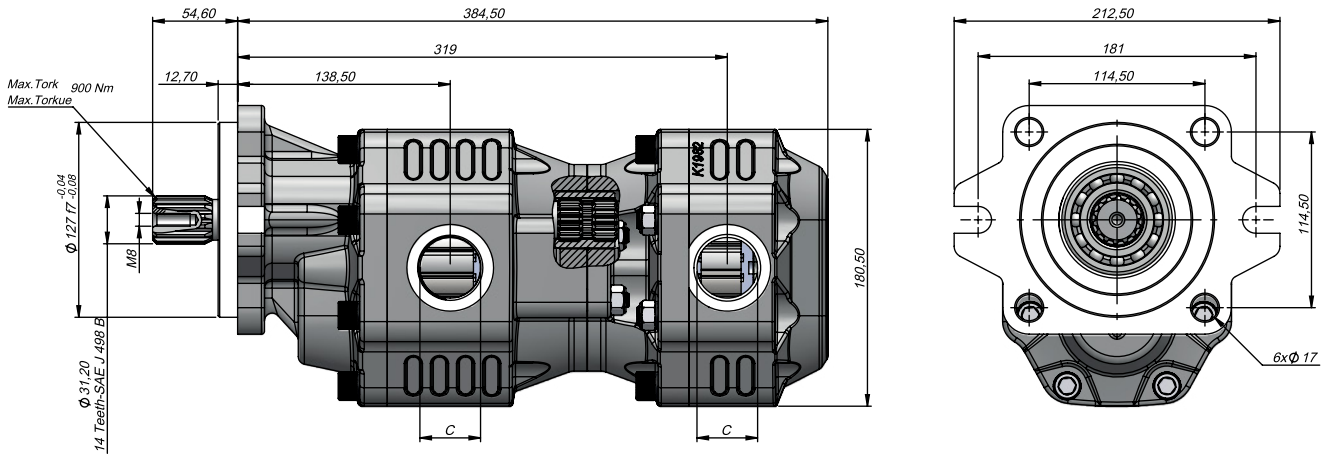


## TEKNİK VERİLER | TECHNICAL DATA

2+4 DELİKLİ SAE C 14 DİŞ TANDEM DİŞLİ MOTOR | 2+4 HOLES SAE C 14 TEETH TANDEM GEAR MOTOR

Giriş Basıncı   Inlet Pressure	0.3÷ 2 bar		
Çalışma Viskozite Seviyesi   Operating Viscosity Range	-12:100 cSt		
Sıvı Sıcaklığı   Fluid Temperature	-40 °C+145 °C		
Çalışma Basıncı   Working Pressure	Kirlilik   Contamination		Filtre   Filter
	NAS 1638	ISO 4406	$\beta_x=75$
	≥200 bar	11	20/17
≤200 bar	12	21/18	40 $\mu$ m



Kod Code	İletim Hacmi Displacement	Maks.Sürekli Basınç Max.Continuous Pressure	Min. Hız Min.Speed	Maks.Sürekli Hız Max.Continuous Speed	Giriş Inlet	Çıkış Outlet
BD	(cm <sup>3</sup> /rev)	(100%)(BAR)	(RPM)	(RPM)	C	C
GT40133CF10334073	132,95	230	300	1500	G1 1/4"	
	73,10	275		1800		