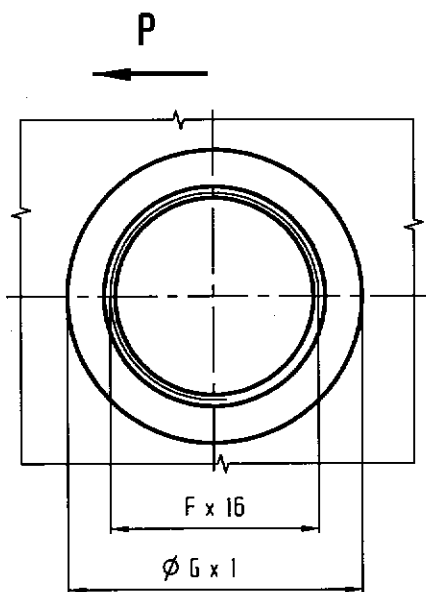
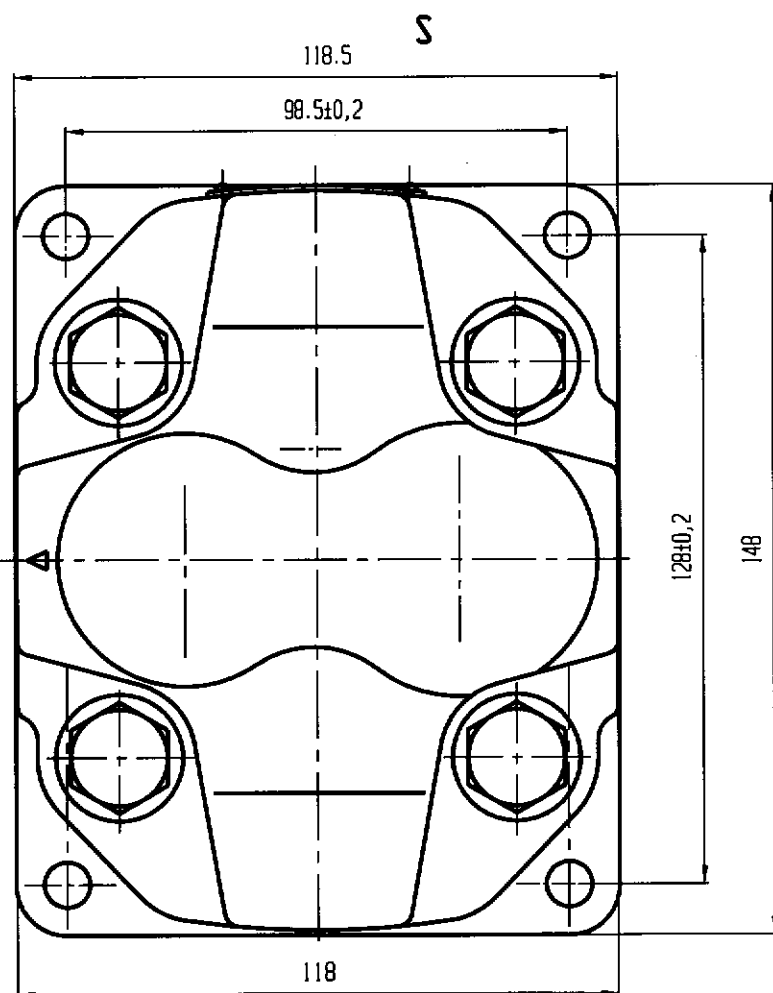


VSTUP
INPUT

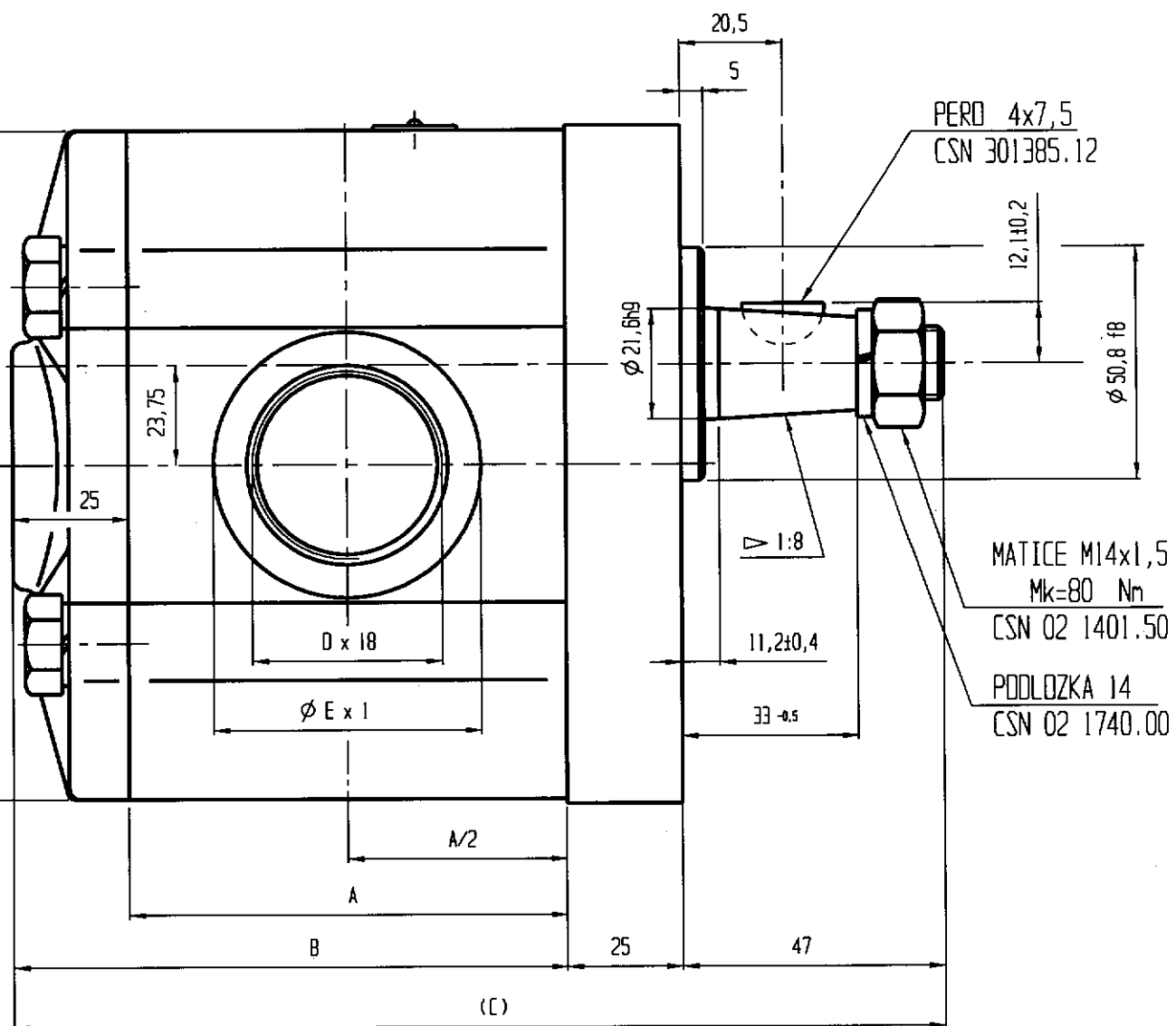
VYSTUP
OUTPUT



P

F x 16
Ø G x 1

P



PERO 4x7,5
CSN 301385.12

MATICE M14x1,5
Mk=80 Nm
CSN 02 1401.50

PĚDLOŽKA 14
CSN 02 1740.00

Typ	C. VYKRESU	C. ZAKAZKY	A	B	C	D	E	F	G
Q2-100R-R11C11-SG06G05-N	185 9252	122,5	147,5	219,5	G 1 1/4"	57,0	G 1"	45,0	
Q2-82R-R11C11-SG06G05-N	185 9251	110,0	135,0	207,0	G 1 1/4"	57,0	G 1"	45,0	
Q2-71R-R11C11-SG06G05-N	185 9239	102,5	127,5	199,5	G 1 1/4"	57,0	G 1"	45,0	
Q2-61R-R11C11-SG06G05-N	185 9238	96,0	121,0	193,0	G 1 1/4"	57,0	G 1"	45,0	
Q2-51R-R11C11-SG05G04-N	185 9250	89,0	114,0	186,0	G 1"	45,0	G 3/4"	39,0	
Q2-43R-R11C11-SG05G04-N	185 9237	83,5	108,5	180,5	G 1"	45,0	G 3/4"	39,0	
Q2-34R-R11C11-SG04G04-N	185 9249	77,0	102,0	174,0	G 3/4"	39,0	G 3/4"	39,0	
Q2-27R-R11C11-SG04G04-N	185 9248	72,5	97,5	169,5	G 3/4"	39,0	G 3/4"	39,0	
Q2-22,5R-R11C11-SG04G04-N	185 9247	69,0	94,0	166,0	G 3/4"	39,0	G 3/4"	39,0	
Q2-22,5R-R11C11-SG04G03-N	185 9246	69,0	94,0	166,0	G 3/4"	39,0	G 1/2"	33,0	
Q2-17R-R11C11-SG03G03-N	185 9245	65,5	90,5	162,5	G 1/2"	33,0	G 1/2"	33,0	
Q2-10R-R11C11-SG03G03-N	1	60,5	85,5	157,5	G 1/2"	33,0	G 1/2"	33,0	
TYP - C. VYKRESU		C. ZAKAZKY		ROZMER (mm)					

Index		Změna		Datum		Podpis		Č. verze:		Č. zakázky:	
002-8x		nova konta		20.4.15		Perník		002		VIZ TABULKA SEE TABLE	
Zn. materiálu:		Rozm. polot.:		Hmotnost kg:		Měřitko:					
Pan. zař.:		Vyracoval: PERNÍK		Norm. ref.:		Pozn.: CAD 185237		Č. kusovníku:			
Přezkoušel:		Technol.:		Schválil: [Signature]		27.2.2015		Stary v.č.:		Č. v.:	
Název: HYDROGENERATOR ZUBOVY		-zast. vykres		GEAR PUMP		VIZ TABULKA SEE TABLE		Listů:		List:	

- SMYSL OTÁČENÍ HŘÍDELE PŘI POHLEDU NA PŘÍRUBU - VPRAVO.
THE DIRECTION OF ROTATION OF DRIVE SHAFT IS DETERMINED BY
LOOKING ON FLANGE - CLOCKWISE.
- HYDROGENERÁTOR MŮŽE BÝT POUŽIT POUZE V DANÉM SMĚRU OTÁČENÍ.
GEAR PUMP CAN BE USE ONLY IN IDENTIFIED THE DIRECTION OF ROTATION.
- PROVOZNI TEPLOTA: MINIMALNI -20 °C; PROVOZNI 0 - 80 °C; KRATKODOBE 100 °C.
OPERATING TEMPERATURE RANGE: MIN. -20 °C; CONTINUOUS 0 - 80 °C; INTERMITTENT 100 °C.
- ROZSAH OKOLNI TEPLoty: -40 az +55 °C.
AMBIENT TEMPERATURE RANGE: -40 TO +55 °C.