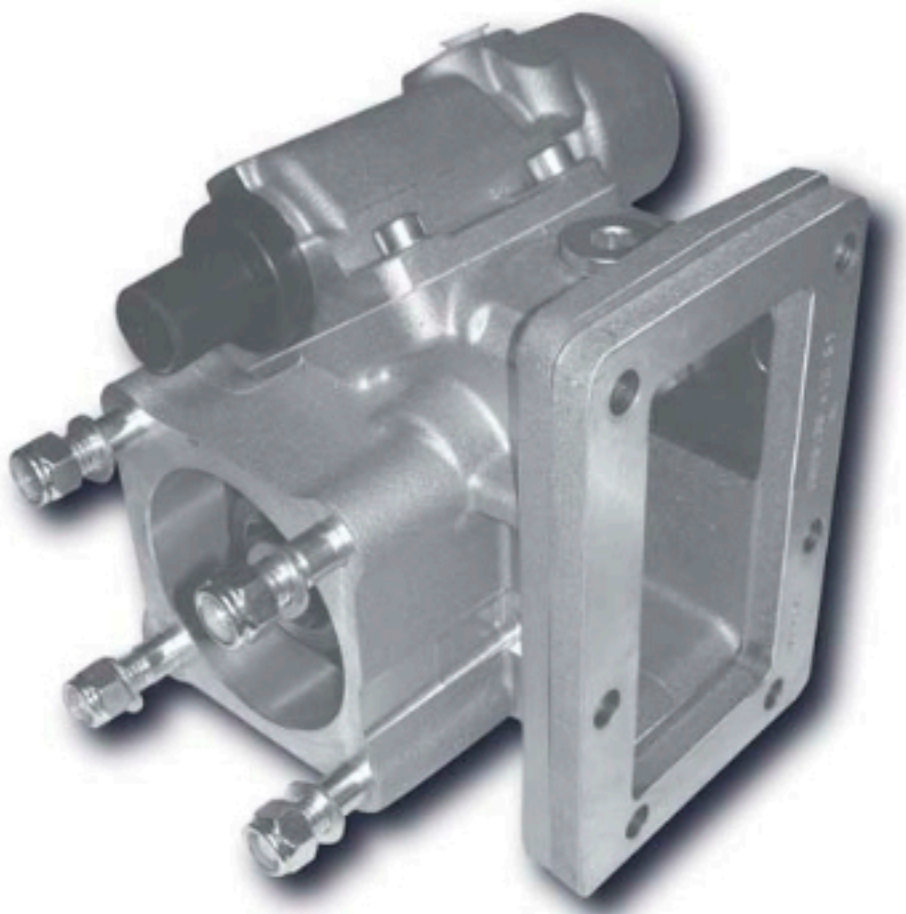


# M036S6 Mitsubishi

Lateral Vacio Simple Efecto  
Side Mount Vacuum Single Acting



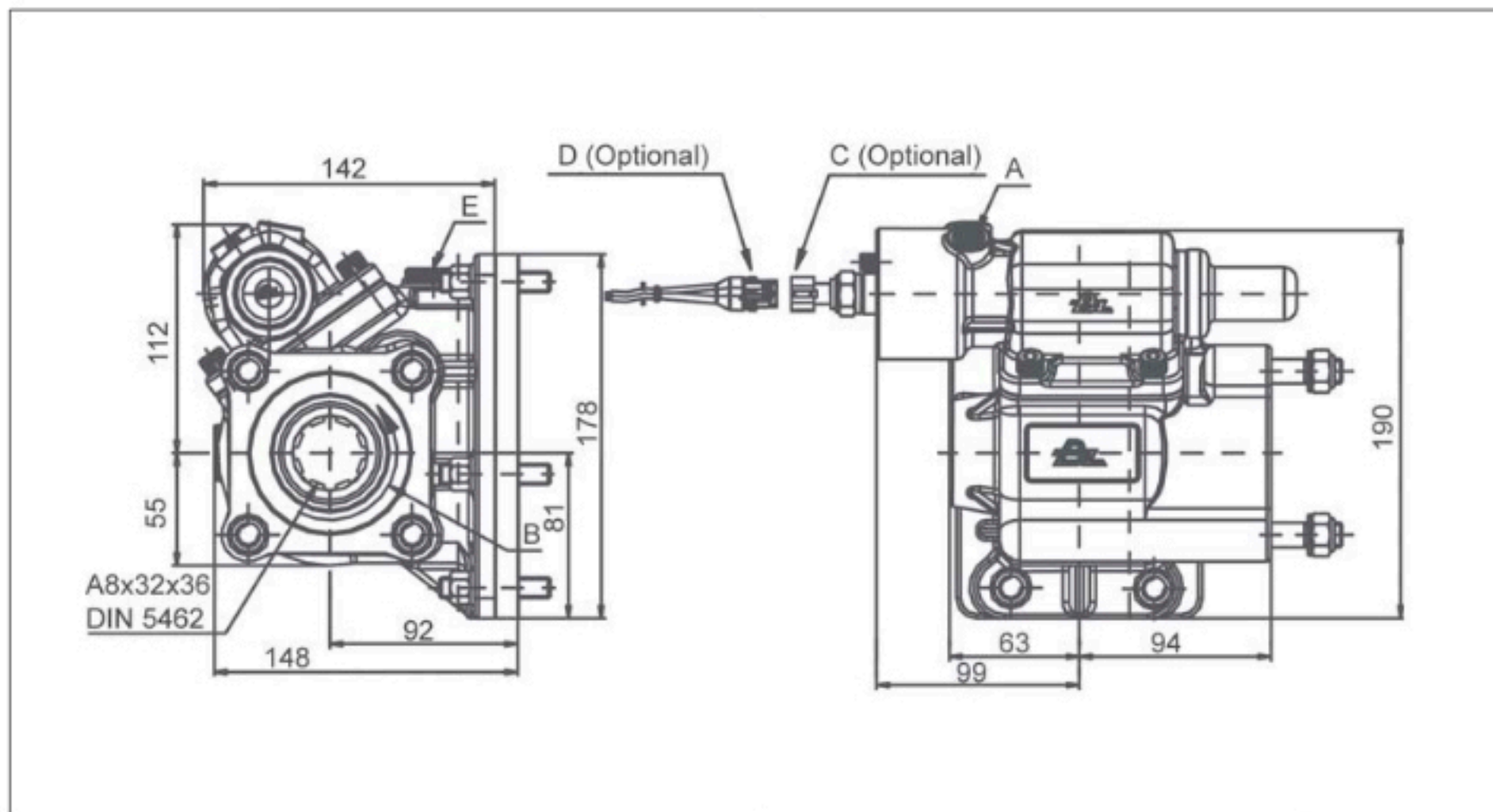
## Descripción Description

Toma de fuerza de dos piñones en toma constante, para montar bombas ISO 4 taladros. Accionamiento de vacío, mecánico y neumático. Montaje sobre el lado izquierdo de la caja de cambios.

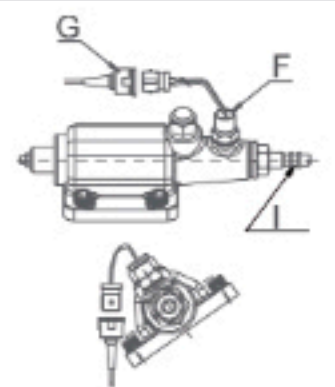
Power Take-off two gears constant mesh, to connect ISO 4 bolts pumps. Vacuum mechanical and pneumatic shifting. Mounting on left side of the Gearbox.

## Datos Principales Main Data

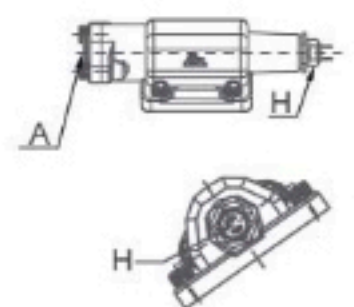
Par nominal Torque (Nm)	Continuo Continuous	150
	Intermitente Intermittent	210
Potencia (Cv) a 1000 r.p.m. Power (HP) 1000 r.p.m		21 C.V // 16 Kw
Lado de montaje Mounting position		Izquierdo Left
Sentido de giro de la bomba Pump rotation		Derecho Right Hand
Peso Weight (Kg)		7
Relación motor - Toma de Fuerza Engine to PTO ratio		1: 0,483



### Mecánica / Mechanical



### Neumática / Pneumatic



## Notas Notes

Kit de vacío, simple efecto 24V. (9027999)		Kit vacuum, single acting 24V. 9027999	
A	Conexión PTO, rosca 1/4" GAS	A	Engage PTO, thread 1/4" BSP
B	Sentido de giro	B	Rotation
C	Interruptor de contacto (100070017)	C	Passing contact switch. P/N 100070017
D	Conector con 3m de cable (9026899)	D	Connector with 3m. of cable P/N 9026899
E	Tapón comprobación juego de engranajes	E	Backlash check plug
F	Indicador de funcionamiento (100070012)	F	Passing contact switch. P/N (100070012)
G	Conector con 3m de cable (906599)	G	Connector with 3m. of cable P/N 906599
H	Indicador de funcionamiento (100070003)	H	Passing contact switch. P/N 100070003
I	Accionamiento neumático	I	Mechanical shifting