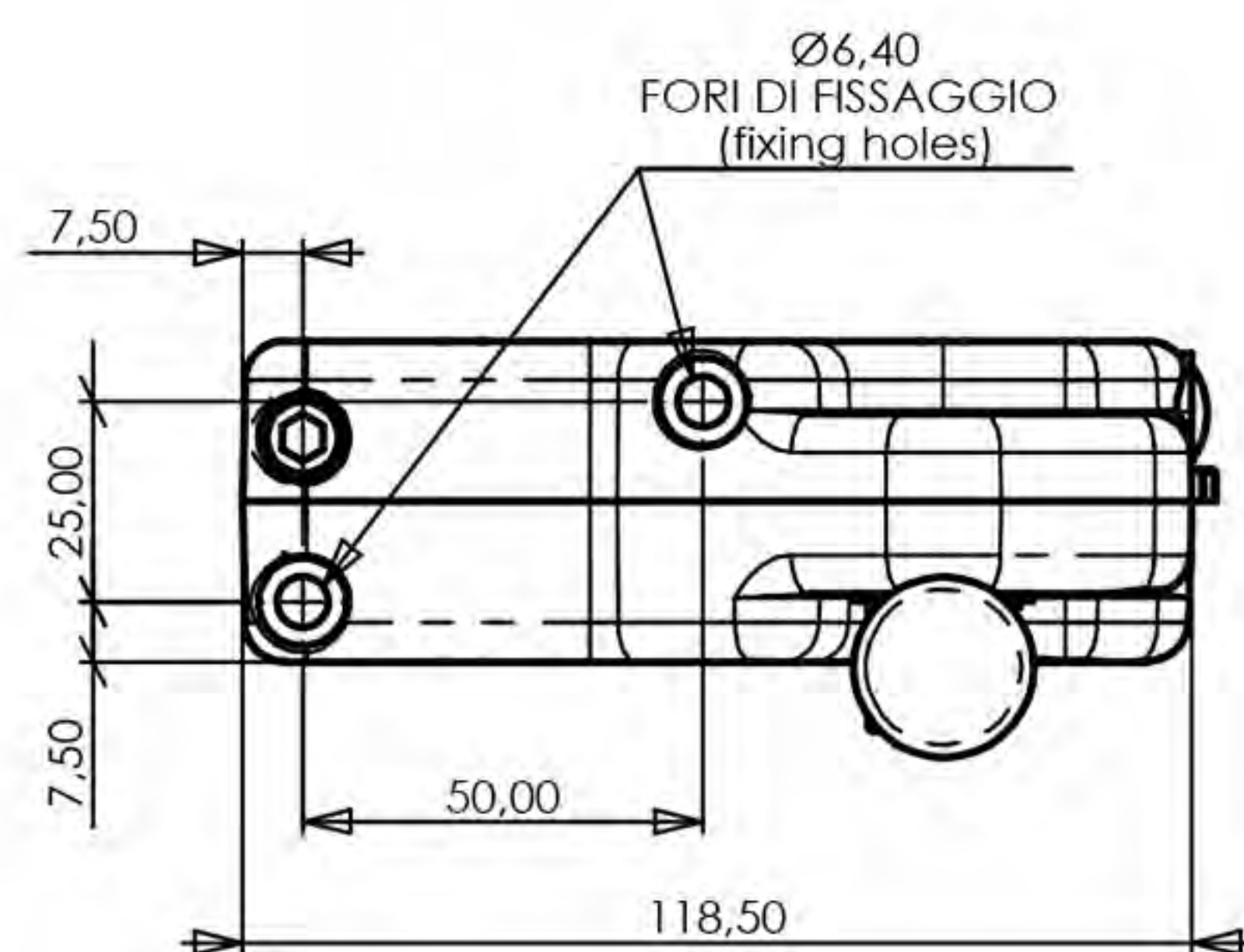
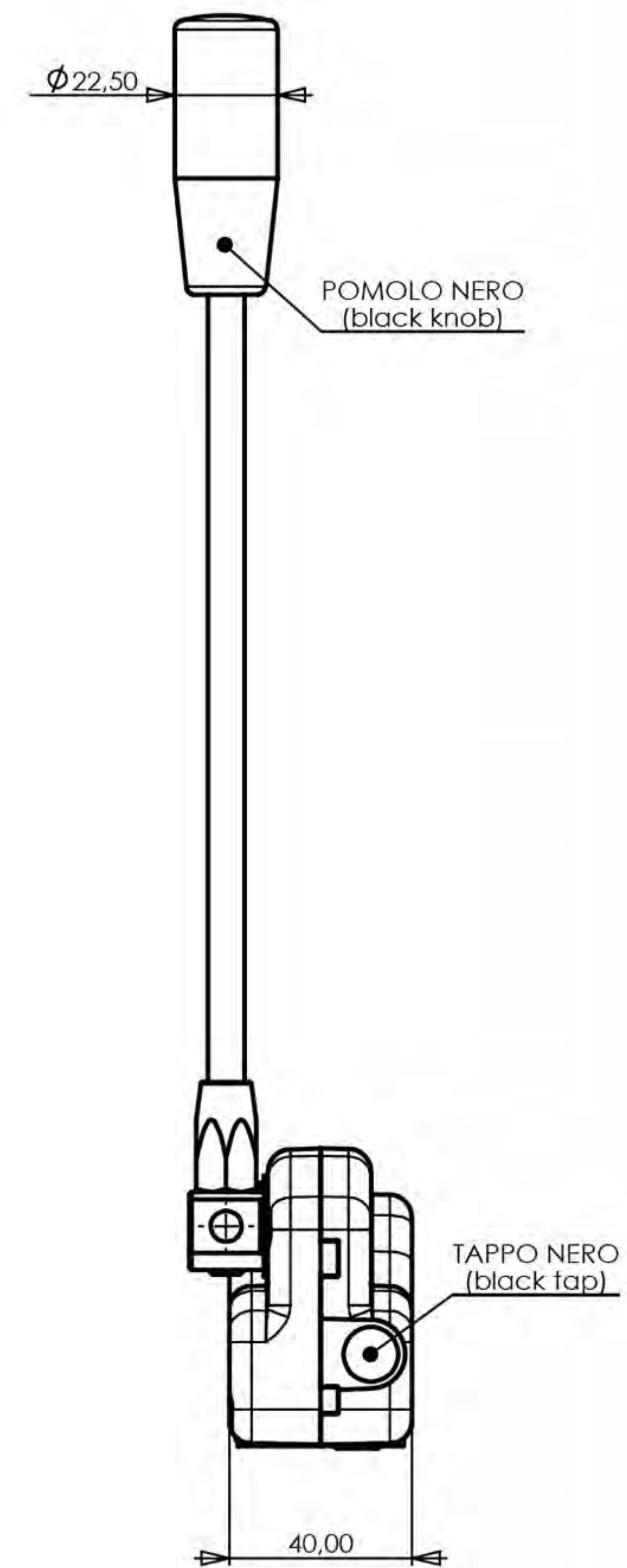
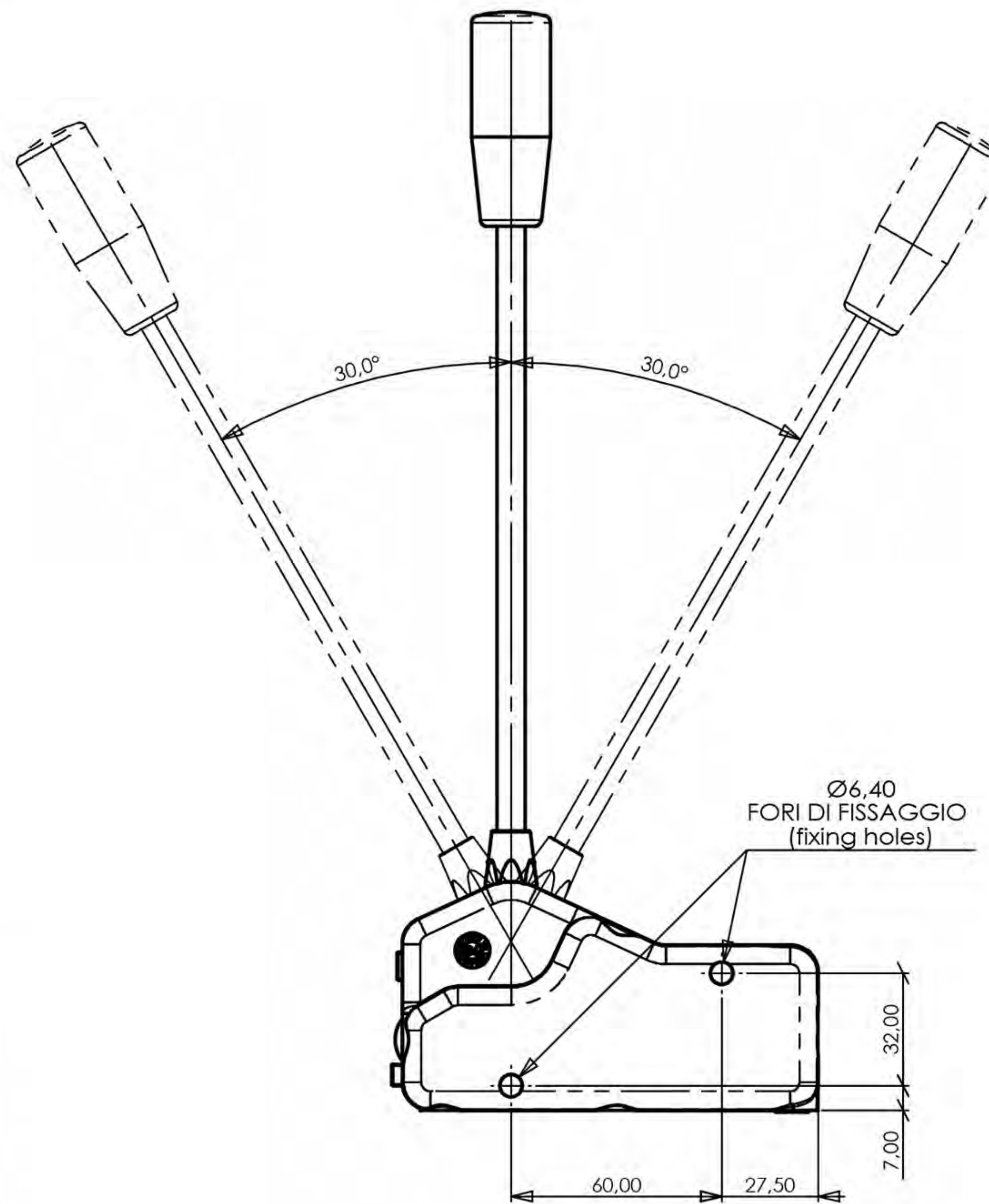
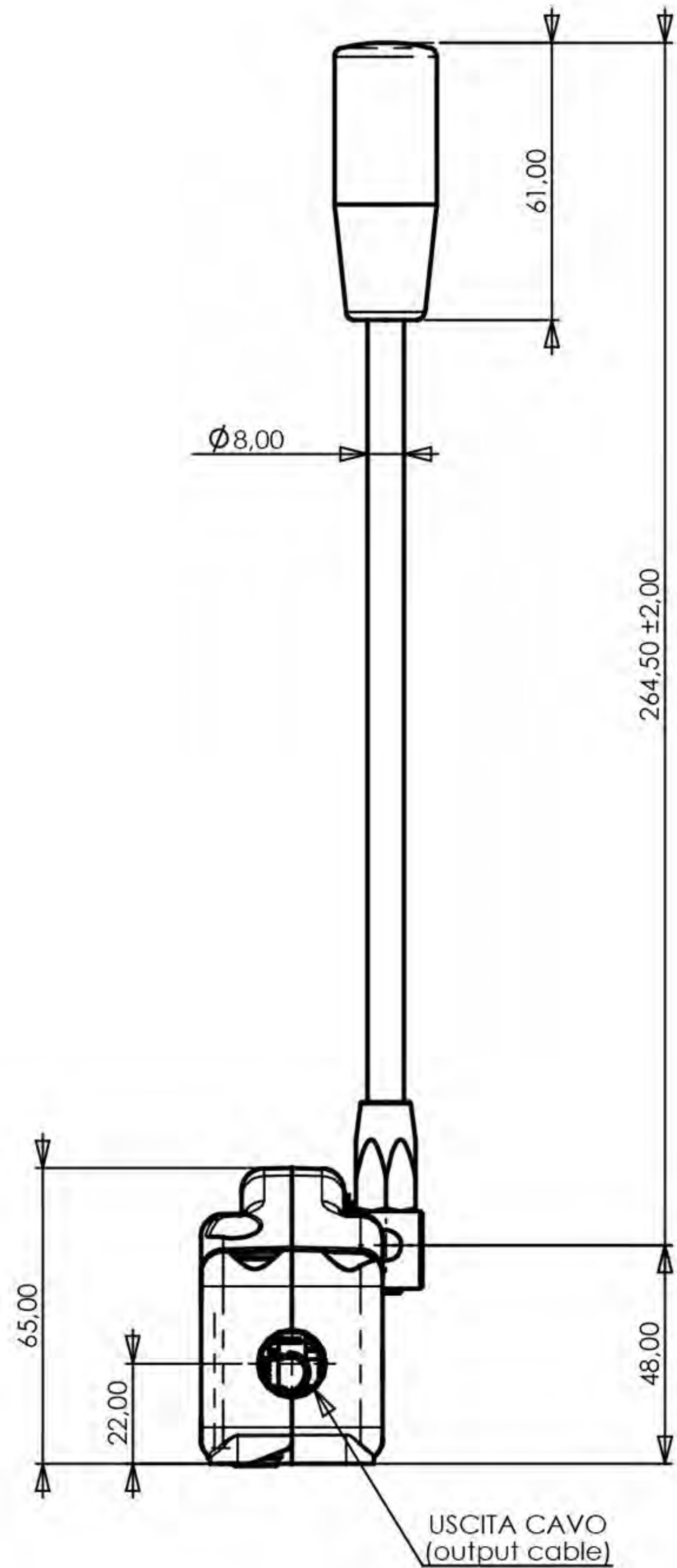


VISTA ESPLOSA  
(exploded view)



**NOTA:**  
I COMPONENTI IN DISTINTA SONO  
FORNITI SEPARATAMENTE.  
(Note:  
The components in list are supplied  
separately).

**COPIA AUTORIZZATA  
(AUTHORIZED COPY)**

Proprietà Indemar Industriale S.p.A.  
Divieto di riproduzione anche in parte  
o di rendere noto a terzi,  
senza autorizzazione scritta.

Property Indemar Industriale S.p.A.  
Prohibition of even partial reproduction  
and to make it know to third persons,  
without our written authorization.

Art. n	Q.tà / Q.ty	Num. parte / Part number	Descrizione / Description
1	1	3078	Vite T.C.E.I. 6MA x 40 / Screw
2	1	461089	Dado autobloccante 6MA / Self-locking nut 6MA
3	1	3064	Coperchio a scatto / Plastic cover
4	1	3084	Perno Ø6,00 / Pin Ø6,00
5	1	3287 + 211029	Asta + pomolo / Rod + knob

Caratteristiche Generali (general specifications)	Valori (data)
CORSA TOT. MAX (max stroke)	25 mm
CARICO DI LAVORO MAX. SUL CAVO ( working max load on cable)	250 N
RAPPORTO DI LEVA ( lever ratio)	9,0 : 1
TEMPERATURA OPERATIVA ( working temperature area)	-30° - +80° C
LUBRIFICAZIONE ( lubrication)	HHS 2000
TOLLERANZE GENERALI LINEARI ( Dove non indicate) - FINO A 100 ± 0,15 OLTRE ± 0,15 % [ general linear tolerances ( where don't indicate): until 100 ± 0,15 over ± 0,15 %	
TOLLERANZE GENERALI ANGOLARI ( Dove non indicate): ± 0,5° [ general angular tolerances ( where don't indicate): ± 0,5°	

B	24/04/08			modif.: aggiornato disegno; aggiunta vista; R.d.M. n° 621/08.
A	15/01/08			modif.: conv. in nuovo programma; agg. viste e tabella caratteristiche gen.; R.d.M. n° 534/07.
MODIFICA	DATA	FIRMA UFF. TECN.	FIRMA CONTR. QUAL.	DESCRIZIONE DELLA MODIFICA
DISEGNATO DA		FIRMA		CATEGORIA
CONTROLLATO DA		MANDOLETTI		IS
APPROVATO DA		REBOTTARO		CLIENTE
NORMALIZZAZIONE		RIPRODUZIONE VIETATA		DESCRIZIONE
FORMATO FOLIO		A2		LEVA SINGOLA SENZA BLOCCO
		COMMESSA		QUANTITA'
		EUROPEA		NUMERO DI DESEGNO:
				3047
				FILE
				3047.dwg
				EDIZIONE:
				13.11.1997