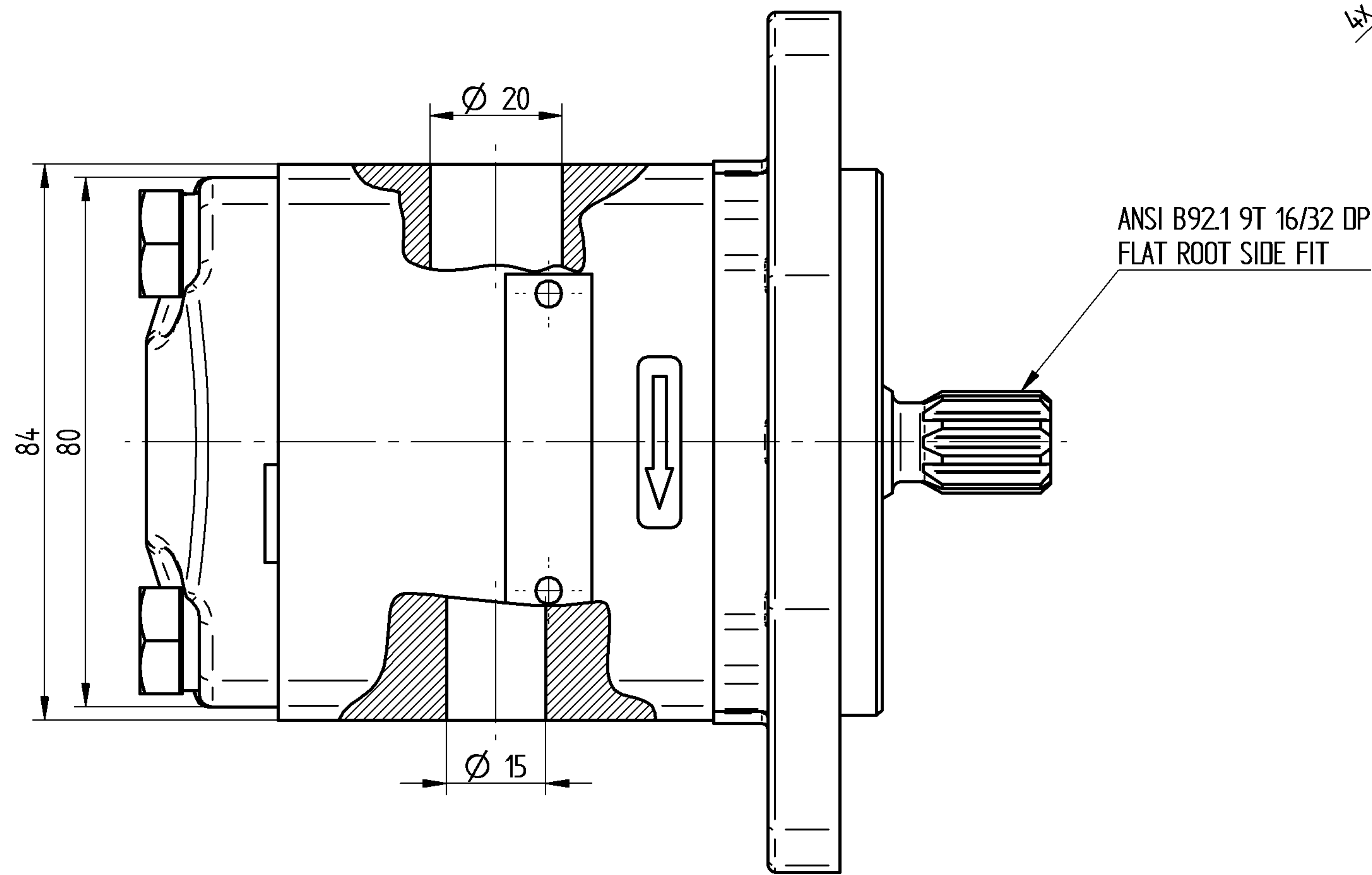
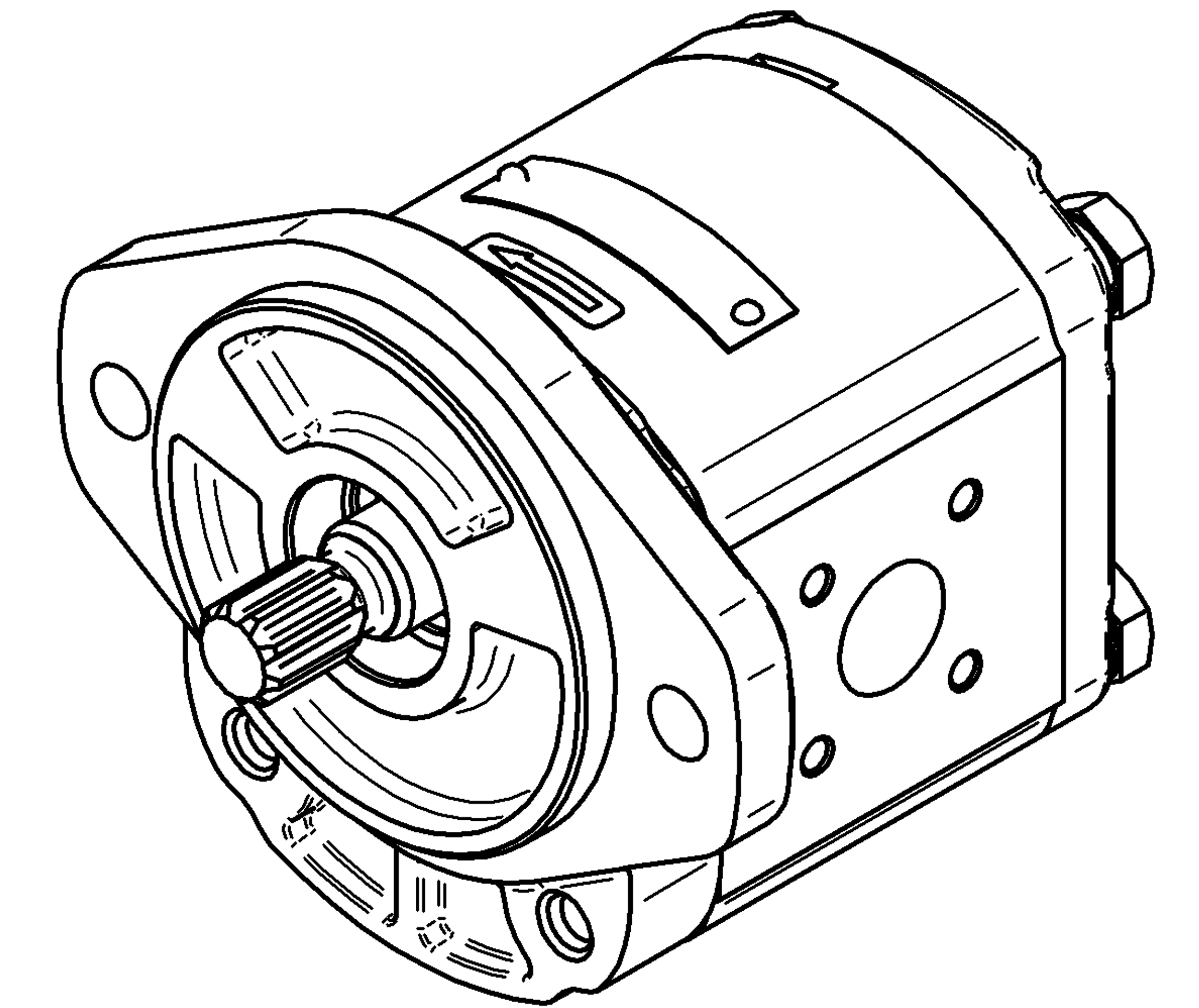


SÁNÍ
INPUT



VÝTLAK
OUTPUT



- PROVOZNI TEPLOTA: MINIMALNI -20 °C; PROVOZNI 0 - 80 °C; KRATKODOBE 100 °C
OPERATING TEMPERATURE RANGE: MIN. -20 °C; CONTINUOUS 0 - 80 °C; INTERMITTENT 100 °C
- SMER OTACENI JE DAN PRI POHLEDU NA HNA CI HRIDE L
- CERPADLO MUZE BYT POUZITO POUZE V UDANE M SMERU OTACENI.
ROTATION WAY IS GIVEN IN THE LOOK AT THE FREE SHAFT END
- THE PUMP CAN BE USED IN GIVEN ROTATION ONLY.
- ZOBRAZENO JE LEVOTO CIVE CERPADLO, U PRAVOTO CIVEHO JE SACI A VYT LACNE HROLO ZAMENENO.
THE ANTI-CLOCKWISE PUMP IS DRAWN, THE INLET AND OUTLET BRANCHES OF THE CLOCKWISE ARE EXCHANGED.

GEOMETRICKÝ OBJEM DISPLACEMENT [cm ³]	MAX TRVALÝ TLAK MAX CONTIN. PRESSURE [bar]	ROZSAH OTÁČEK SPEED RATE [min ⁻¹]	SMĚR OTÁČENÍ ROTATION [-]	ROZMĚR DIMENSION [mm]			ČÍSLO VÝKRESU (TYP) DRAWING NUMBER (TYPE)	ČÍSLO ZAKÁZKY PURCHASE CODE
				A	B	C		
005	20	240	500 - 3000	55,1	111,1	143	T3-20L-S02D04-SH06H05-N	184 9813
004	19	240	500 - 3000	54,4	109,7	141,6	T3-19L-S02D04-SH06H05-N	184 9749
003	16	260	500 - 3200	51,75	104,85	136,75	T3-16L-S02D04-SH06H05-N	184 9417
004	12	260	500 - 3600	48,8	98,6	130,5	T3-12L-S02D04-SH06H05-N	184 9748
004	11	260	500 - 3600	48,0	97,0	128,9	T3-11L-S02D04-SH06H05-N	184 9375
002	8	280	500 - 3600	45,6	92,3	124,2	T3-8L-S02D04-SH06H05-N	184 9368

Mělnická zobrazení		005-1x	184-Z0	27.5.2016	Hanušová	Číslo verze	Číslo zakázky
ISO-E		004-2x	184-Z0	15.5.2015	K. Pardamec	005	VIZ TAB.
Všeobecné parametry		003-1x	Nové konto	26.08.2013	M. SIMOTA		
Rozsahlosti povrchu		002-1x	Nové konto	20.11.2012	Lišková I.		
Neoznačené hrany a přechody bez olípeň, max. zoolnění R0,2 (0,2x45°)		Výrobce		LIŠKOVÁ Ivana	31.10.2012		
Všeobecné tolerance dle ČSN ISO 2768.		Schůdk					
Třída přesnosti:		Základní					
Číslo polohy		Číslo kopie					
Účelové rozměry podle ČSN ISO 2768m		Název		jihostroj			
Třída přesnosti		Název		ČERPADLO ZUBOVÉ			
Hmotnost [kg]		Měřítko		VIZ TABULKA			
Typ výrobku		Číslo výkresu		A 2			
Číslo výkresu		Revize					
Formát výkresu		List č					