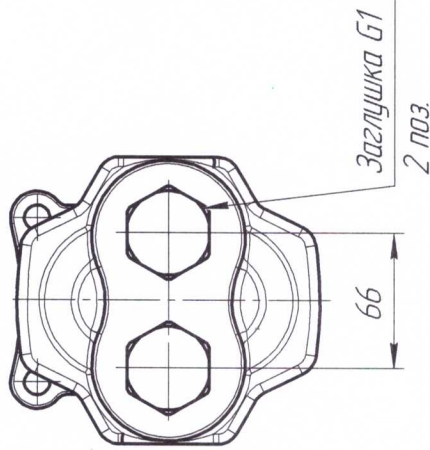
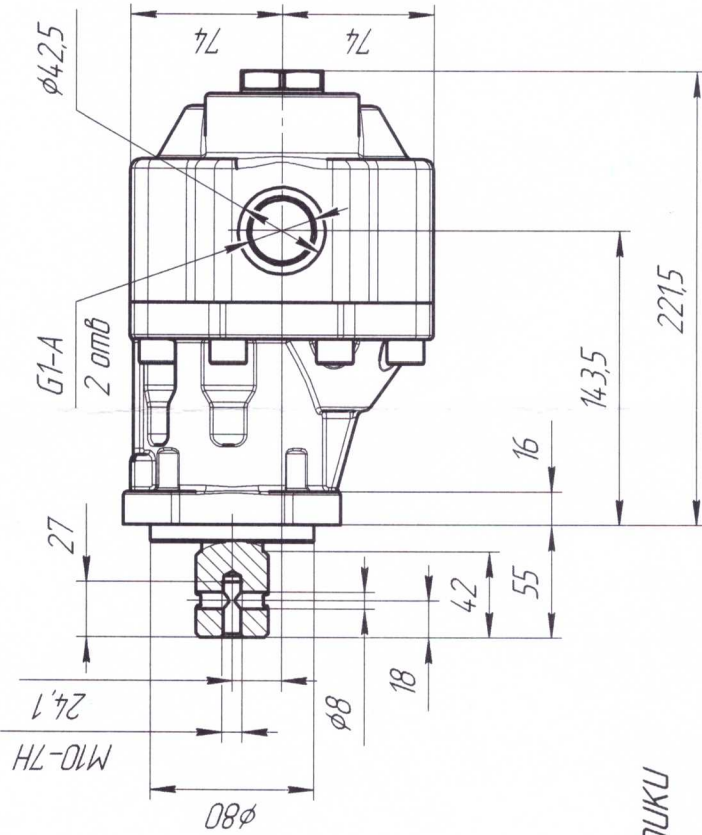
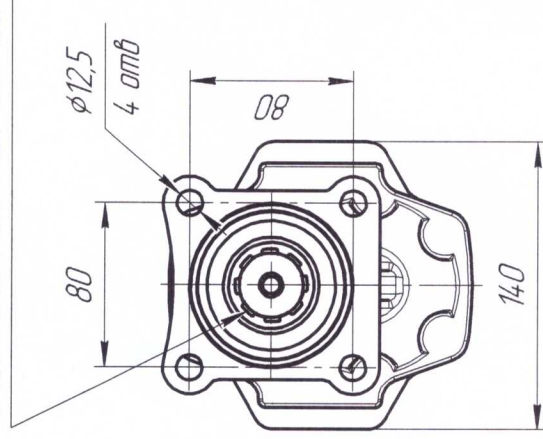


SHN-63-ISO

8x32f7x36a11x6f9 ГОСТ 1139-80



Технические характеристики

Наименование	Значение
Рабочий объем, см ³ /об	63
Номинальное рабочее давление, МПа	23
Максимальное рабочее давление, МПа	25
Минимальные обороты вала, об/мин	500
Номинальные обороты вала, об/мин	1800
Максимальные обороты вала, об/мин	2000

SHN-63-ISO		Масса	Масштаб
Насос		-	2,5:1
Изм. Лист	№ докум.	Лист	Листов
Разраб. Проб.	Биряков И.Р.	1	1
Т. контр.			
Н. контр.			
Утв.			
Группа компаний РГ			