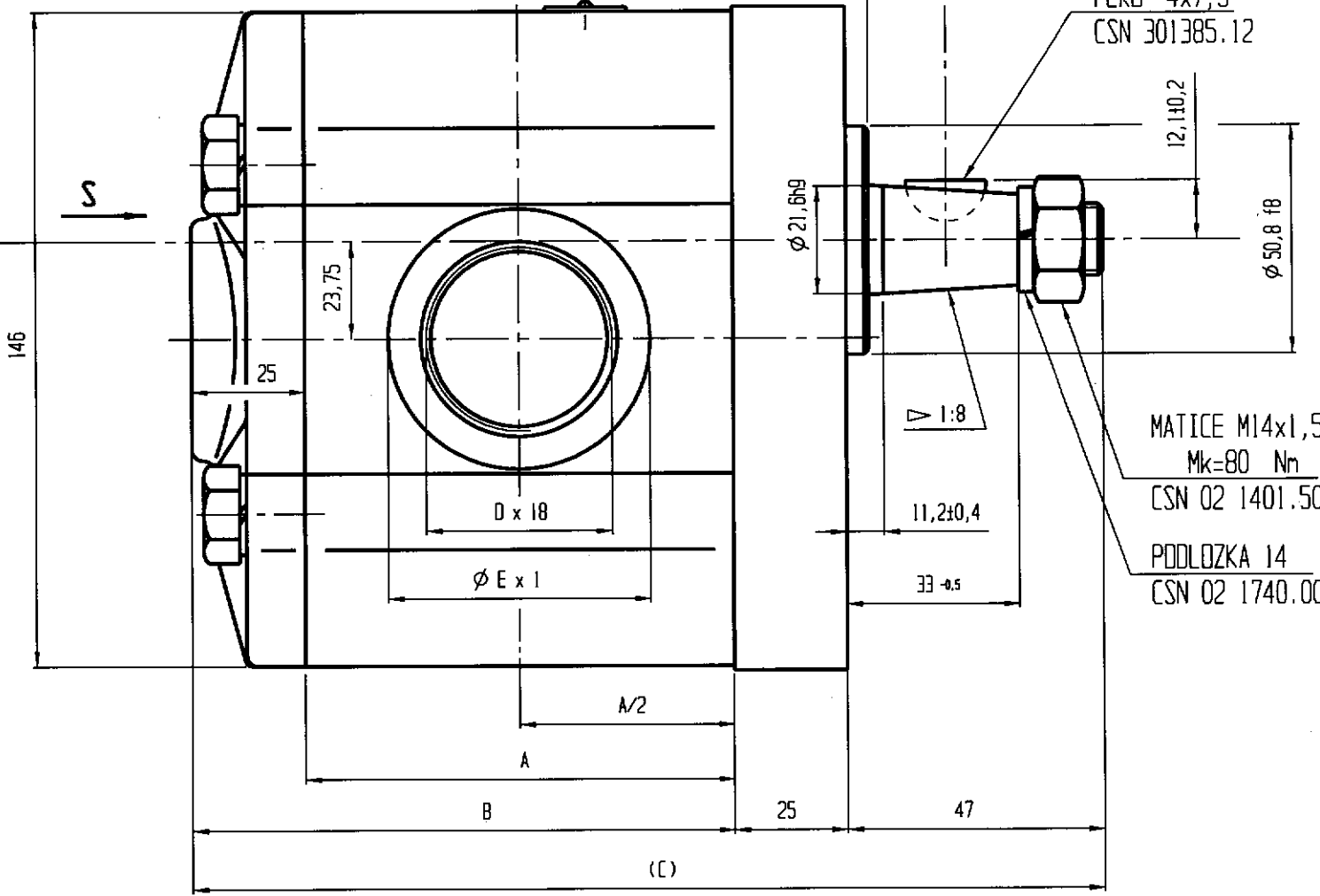
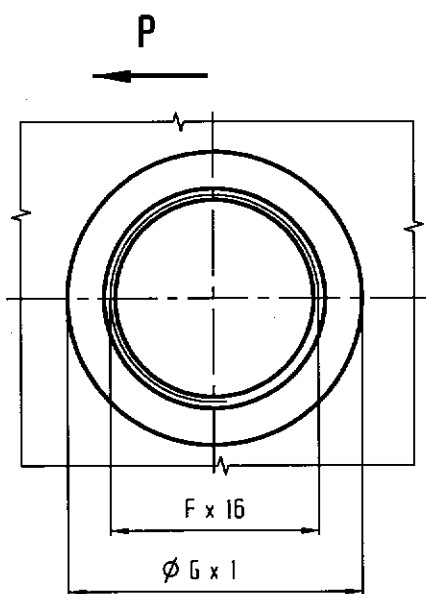
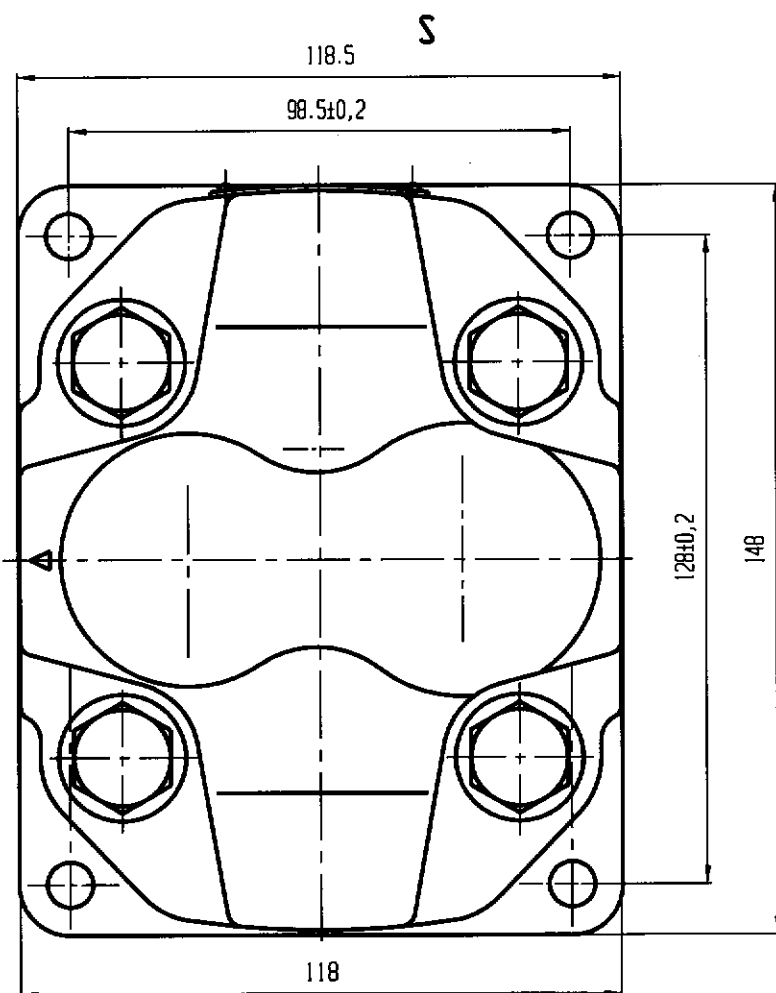


VSTUP  
INPUT

VYSTUP  
OUTPUT



PERO 4x7,5  
CSN 301385.12

MATICE M14x1,5  
Mk=80 Nm  
CSN 02 1401.50

PODLOZKA 14  
CSN 02 1740.00

002	02-100R-R11C11-SG06G05-N	185 9252	122,5	147,5	219,5	G 1 1/4"	57,0	G 1"	45,0
002	02-82R-R11C11-SG06G05-N	185 9251	110,0	135,0	207,0	G 1 1/4"	57,0	G 1"	45,0
	02-71R-R11C11-SG06G05-N	185 9239	102,5	127,5	199,5	G 1 1/4"	57,0	G 1"	45,0
	02-61R-R11C11-SG06G05-N	185 9238	96,0	121,0	193,0	G 1 1/4"	57,0	G 1"	45,0
002	02-51R-R11C11-SG05G04-N	185 9250	89,0	114,0	186,0	G 1"	45,0	G 3/4"	39,0
	02-43R-R11C11-SG05G04-N	185 9237	83,5	108,5	180,5	G 1"	45,0	G 3/4"	39,0
002	02-34R-R11C11-SG04G04-N	185 9249	77,0	102,0	174,0	G 3/4"	39,0	G 3/4"	39,0
002	02-27R-R11C11-SG04G04-N	185 9248	72,5	97,5	169,5	G 3/4"	39,0	G 3/4"	39,0
002	02-22,5R-R11C11-SG04G04-N	185 9247	69,0	94,0	166,0	G 3/4"	39,0	G 3/4"	39,0
002	02-22,5R-R11C11-SG04G03-N	185 9246	69,0	94,0	166,0	G 3/4"	39,0	G 1/2"	33,0
002	02-17R-R11C11-SG03G03-N	185 9245	65,5	90,5	162,5	G 1/2"	33,0	G 1/2"	33,0
002	02-10R-R11C11-SG03G03-N	1	60,5	85,5	157,5	G 1/2"	33,0	G 1/2"	33,0
TYP - C. VYKRESU		C. ZAKAZKY	A	B	C	D	E	F	G
ROZMER (mm)									

- SMYSL OTÁČENÍ HRÁDELE PŘI POHLEDU NA PŘÍRUBU - VPRAVO.  
THE DIRECTION OF ROTATION OF DRIVE SHAFT IS DETERMINED BY  
LOOKING ON FLANGE - CLOCKWISE.
- HYDROGENERÁTOR MŮŽE BÝT POUŽIT POUZE V DANÉM SMĚRU OTÁČENÍ.  
GEAR PUMP CAN BE USE ONLY IN IDENTIFIED THE DIRECTION OF ROTATION.
- PROVOZNI TEPLOTA: MINIMALNI -20 °C; PROVOZNI 0 - 80 °C; KRATKODOBE 100 °C.  
OPERATING TEMPERATURE RANGE: MIN. -20 °C; CONTINUOUS 0 - 80 °C; INTERMITTENT 100 °C.
- ROZSAH OKOLNI TEPLoty: -40 az +55 °C.  
AMBIENT TEMPERATURE RANGE: -40 TO +55 °C.

Index	Změna	Datum	Podpis	Č. verze: 002	Č. zakázky: VIZ TABULKA SEE TABLE	
002-8x	nova konta	20.4.15	Perník			
Zn. materiálu:	T.O.:		Hmotnost kg:			Měřitko: 1 : 1
Rozm. polot.:			Č. sn.:			TP. č.:
Pop. zař.:			Pozn.: CAD 185237			Č. kusovníku:
Vypracoval: PERNÍK	Norm. ref.:		Stary v. č.:			Č. v.:
Přezkoušel:	Schválil: [Signature]		27.2.2015	NÁZEV: HYDROGENERÁTOR ZUBOVÝ -zast. vykres GEAR PUMP VIZ TABULKA SEE TABLE		
Technik:				Listů:	List:	