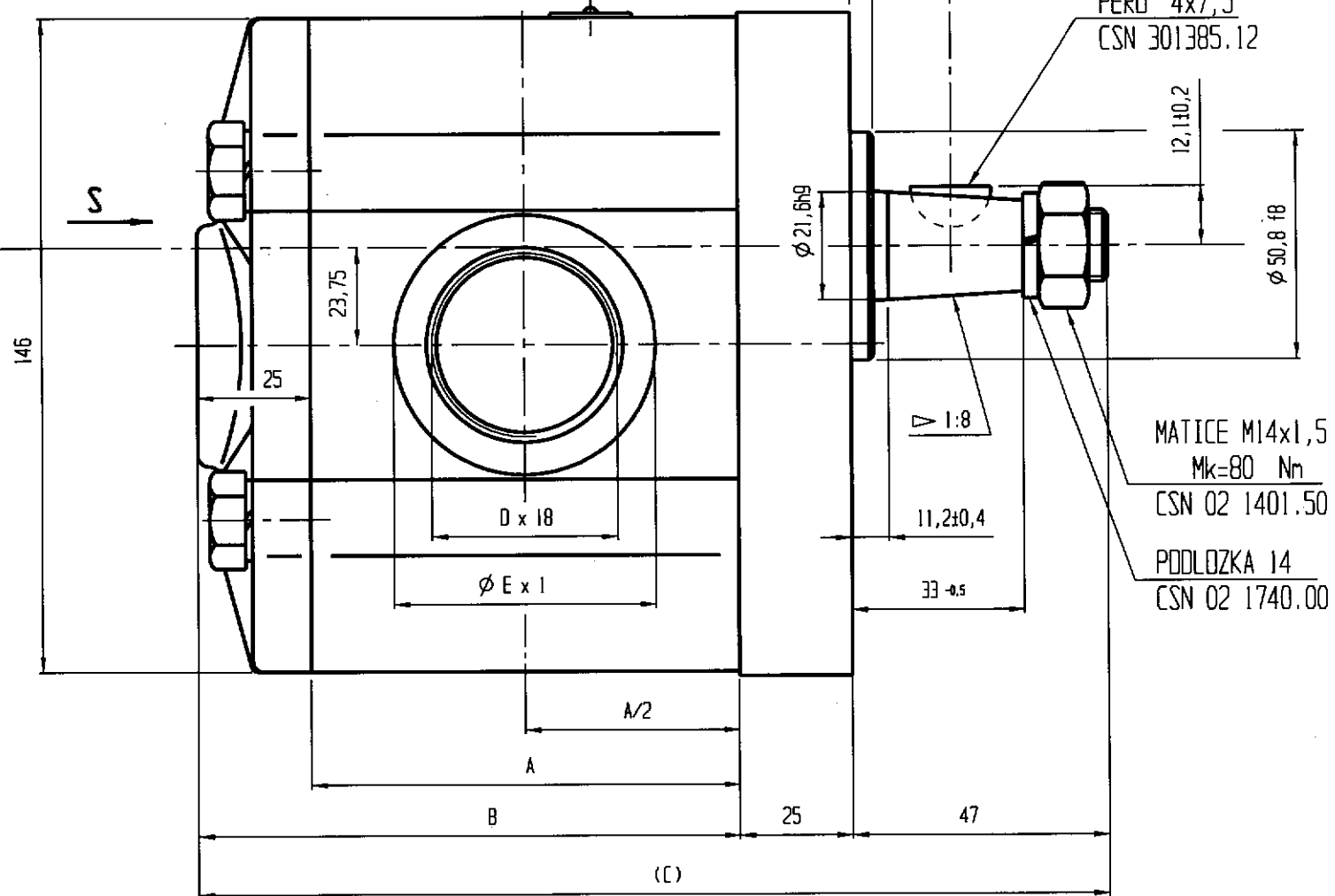
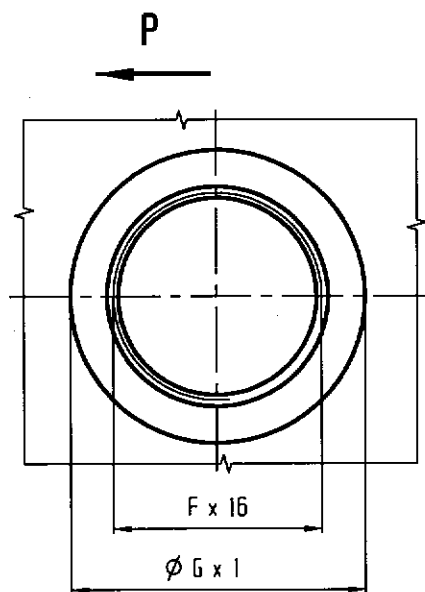
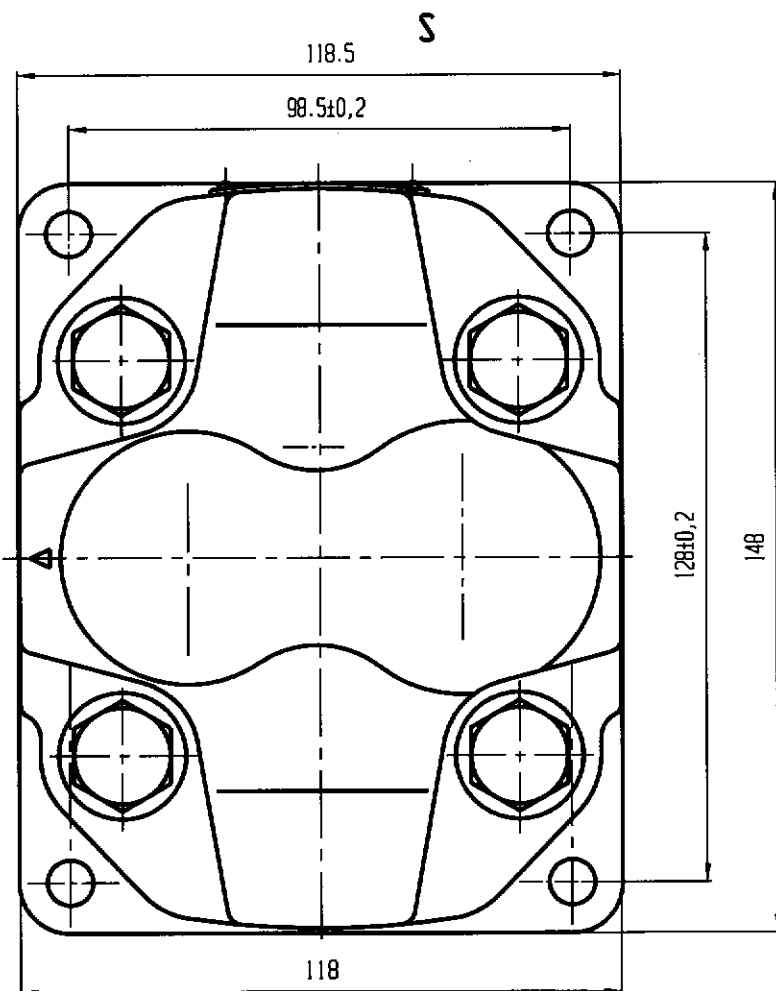


VSTUP
INPUT

VYSTUP
OUTPUT



PERŮ 4x7,5
CSN 301385.12

MATICE M14x1,5
Mk=80 Nm
CSN 02 1401.50

PĚDLŮZKA 14
CSN 02 1740.00

002	Q2-100R-R11C11-SG06G05-N	185 9252	122,5	147,5	219,5	G 1 1/4"	57,0	G 1"	45,0
002	Q2-82R-R11C11-SG06G05-N	185 9251	110,0	135,0	207,0	G 1 1/4"	57,0	G 1"	45,0
	Q2-71R-R11C11-SG06G05-N	185 9239	102,5	127,5	199,5	G 1 1/4"	57,0	G 1"	45,0
	Q2-61R-R11C11-SG06G05-N	185 9238	96,0	121,0	193,0	G 1 1/4"	57,0	G 1"	45,0
002	Q2-51R-R11C11-SG05G04-N	185 9250	89,0	114,0	186,0	G 1"	45,0	G 3/4"	39,0
	Q2-43R-R11C11-SG05G04-N	185 9237	83,5	108,5	180,5	G 1"	45,0	G 3/4"	39,0
002	Q2-34R-R11C11-SG04G04-N	185 9249	77,0	102,0	174,0	G 3/4"	39,0	G 3/4"	39,0
002	Q2-27R-R11C11-SG04G04-N	185 9248	72,5	97,5	169,5	G 3/4"	39,0	G 3/4"	39,0
002	Q2-22,5R-R11C11-SG04G04-N	185 9247	69,0	94,0	166,0	G 3/4"	39,0	G 3/4"	39,0
002	Q2-22,5R-R11C11-SG04G03-N	185 9246	69,0	94,0	166,0	G 3/4"	39,0	G 1/2"	33,0
002	Q2-17R-R11C11-SG03G03-N	185 9245	65,5	90,5	162,5	G 1/2"	33,0	G 1/2"	33,0
002	Q2-10R-R11C11-SG03G03-N	1	60,5	85,5	157,5	G 1/2"	33,0	G 1/2"	33,0
	TYP - C. VYKRESU	C. ZAKAZKY	A	B	C	D	E	F	G

ROZMER (mm)

- SMYSL OTÁČENÍ HRÁDELE PŘI POHLEDU NA PŘÍRUBU - VPRAVO.
THE DIRECTION OF ROTATION OF DRIVE SHAFT IS DETERMINED BY
LOOKING ON FLANGE - CLOCKWISE.
- HYDROGENERÁTOR MŮŽE BÝT POUŽIT POUZE V DANÉM SMĚRU OTÁČENÍ.
GEAR PUMP CAN BE USE ONLY IN IDENTIFIED THE DIRECTION OF ROTATION.
- PROVOZNI TEPLOTA: MINIMALNI -20 °C; PROVOZNI 0 - 80 °C; KRATKODOBE 100 °C.
OPERATING TEMPERATURE RANGE: MIN. -20 °C; CONTINUOUS 0 - 80 °C; INTERMITTENT 100 °C.
- ROZSAH OKOLNI TEPLoty: -40 az +55 °C.
AMBIENT TEMPERATURE RANGE: -40 TO +55 °C.

Index		Č. verze: 002		Č. zakázky: VIZ TABULKA SEE TABLE	
Změna		Datum: 20.4.15		Podpis: PERNÍK	
Zn. materiálu:		T.O.:		Hmotnost kg:	
Rozm. polot.:		C. sn.:		Měřítko: 1 : 1	
Pan. zař.:		Pozn.: CAD 185237		Č. kusovníku:	
Vpracoval: PERNÍK		Norm. ref.:		Stary v.č.:	
Přezkoušel:		Schválil: [Signature]		Č. v.:	
Technol.:		27.2.2015		Mězev: HYDROGENERÁTOR ZUBOVÝ -zast. vykres GEAR PUMP	
Mězev: HYDROGENERÁTOR ZUBOVÝ -zast. vykres GEAR PUMP		VIZ TABULKA SEE TABLE		Listů: List:	