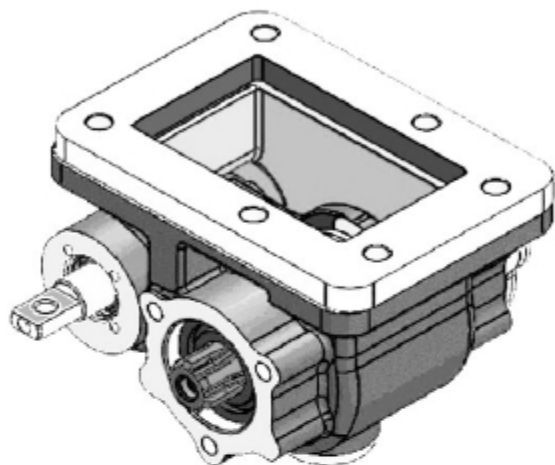
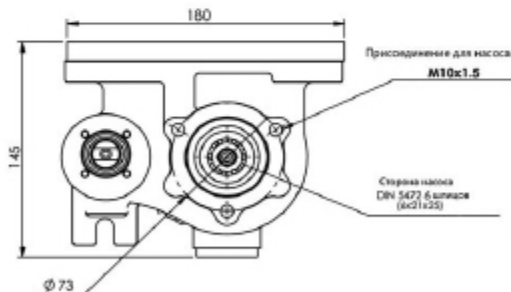
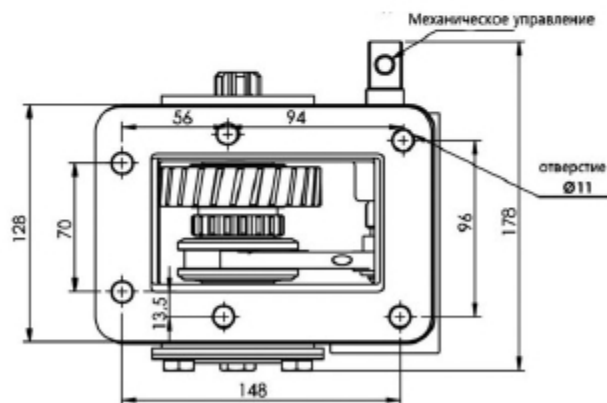


КОРОБКА ОТБОРА МОЩНОСТИ PTO MITSUBISHI 659 EURO 4 UNI



Применяемость на КПП:
HD 105W02132 (5 VITES) M036-S5 M036-S6
Применяемость на технике:
HYUNDAI: HD 35, HD 75



Выходной крутящий момент	Сила	Передаточное отношение	Тип монтажа	Тип элемента управления	Вращение	Вес
225 Nm	8.5 Kw	1:1	Лев. сторона	Механич.	Правое	8.5 kg