



432 СЕРИЯ

V3RH 3-Х ХОДОВЫЕ ШАРОВЫЕ КРАНЫ РЕЗЬБЫ BSP / NPTF / ORB/ SAE

Производятся из калиброванной стали.
Доступны с крепежными отверстиями и без.
По заказу поставляются с комбинированными резьбами.

• Materials

Body/Корпус: Carbon Steel EN -10277-3

Seals/Проклаки: NBR, Viton or EPDM

Seating Ball/Опора шара: P.O.M (Delrin®)

Handle/Рукоятка: ZAMAK-5

• Рабочие температуры (прокладки)

	NBR	Viton	EPDM
	+100°C	+200°C	+150°C
	-30°C	-10°C	-40°C

• **Applications:** Designed for Oil hydraulic Applications according to European Directive 97.23.EC

• **Sectors:** промышленность, сельхозтехника,

• АНАЛОГИ:

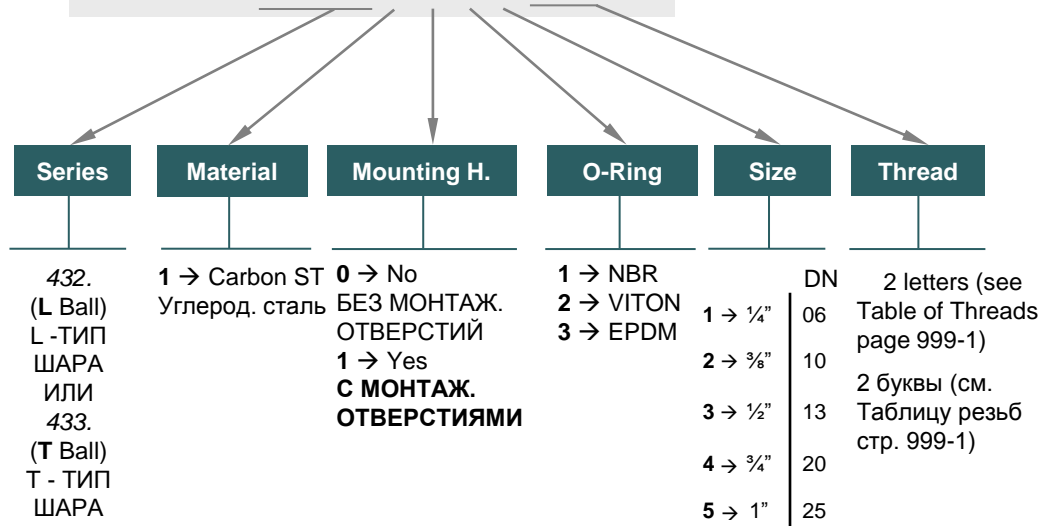
PISTER BK3
MHA BK3
HYDAC KHB3K



СТРУКТУРА АРТИКУЛА

ПРИМЕР:

432.1113 AD

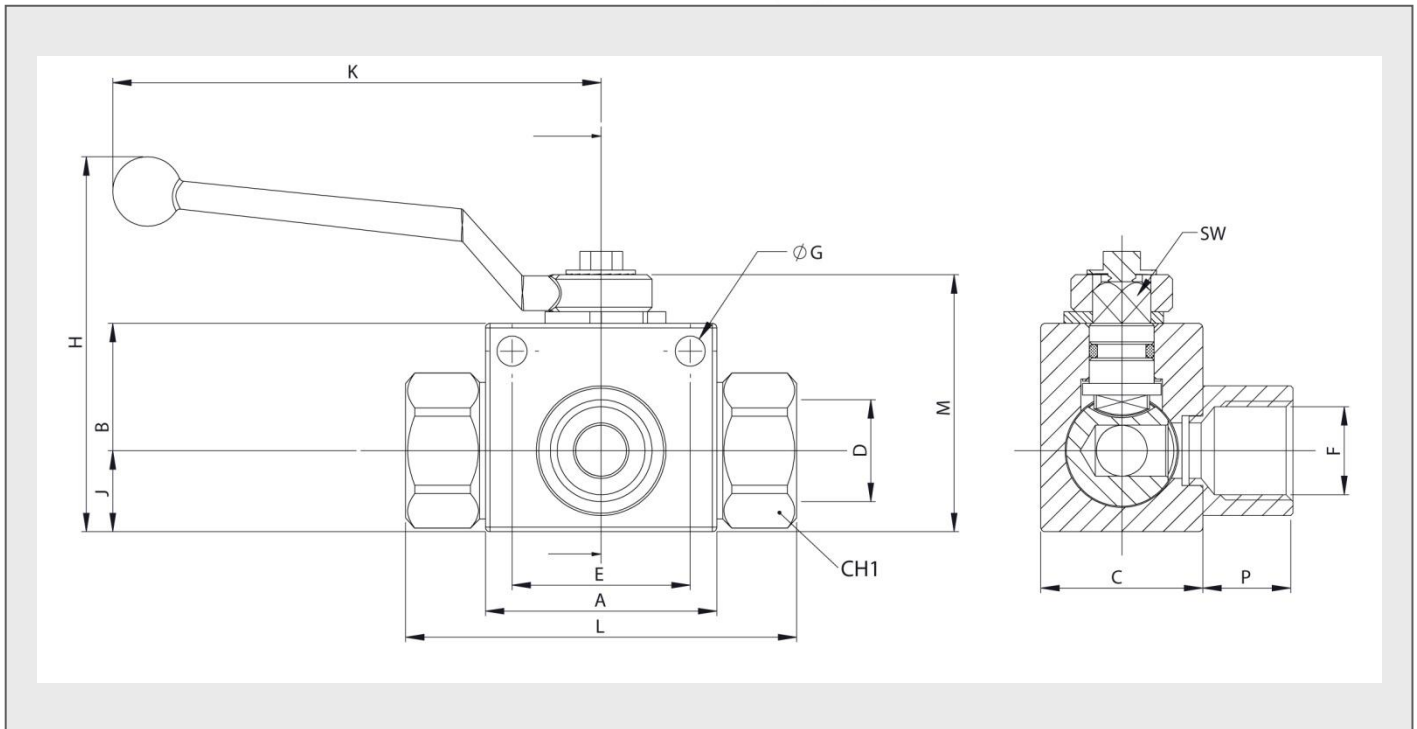


432-1



432 СЕРИЯ

V3RH 3-Х ХОДОВЫЕ ШАРОВЫЕ КРАНЫ РЕЗЬБЫ BSP / NPTF / ORB/ SAE



(A dimension)

STANDARD MODELS

DN	D / F	АРТИКУЛ С МОНТАЖ. ОТВЕРСТИЯМИ	АРТИКУЛ БЕЗ МОНТ. ОТВЕРСТИЙ		CH1	L	A	B	M	K	H	J	C	SW	Ø G	E	P
06	1/4" BSP	432.1111AB	432.1011AB	500Bar	22	72,60	40	35	45,50	105,50	71	13	26	8,90	4,50	31,50	13
	1/4" NPTF	432.1111BB	432.1011BB														14
	7/16"-20ORB	432.1111GA	432.1011GA														15
10	3/8" BSP	432.1112AC	432.1012AC	500Bar	27	75,40	45	40	50,50	105,50	76	16	32	8,90	5,20	31,50	16
	3/8" NPTF	432.1112BC	432.1012BC														
	9/16" ORB	432.1112GC	432.1012GC														
13	1/2" BSP	432.1113AD	432.1013AD	500Bar	30	84,50	50	45	55,50	105,50	81	17,50	35	8,90	6,50	38,50	19
	1/2" NPTF	432.1113BD	432.1013BD														
	3/4" - 16ORB	432.1113GF	432.1013GF														
20	3/4" BSP	432.1114AE	432.1014AE	400Bar	41	93,40	60	60	73	159,50	108	23	50	13,90	6,50	48,50	21
	3/4" NPTF	432.1114BE	432.1014BE														
	1 1/16"-12ORB	432.1114GK	432.1014GK														
25	1" BSP	432.1115AF	432.1015AF	350Bar	46	114,50	65	65	80	159,50	115	27,50	57	13,90	8,50	50,50	25
	1" NPTF	432.1115BF	432.1015BF														25
	1 1/4" BSP	432.1115AG	432.1015AG														31
	1 1/4" NPTF	432.1115BG	432.1015BG														25
	1 1/2" BSP	432.1115AH	432.1015AH														32
	1 1/2" NPTF	432.1115BH	432.1015BH														25
	1 5/16"-12ORB	432.1115GO	432.1015GO														25

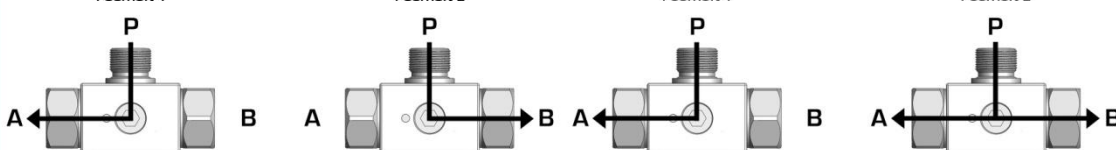
TYPE "L" BALL

POSITION 2

POSITION 1

TYPE "T" BALL

POSITION 2



432-2

