

Lateral Neumático  
Side Mount Pneumatic



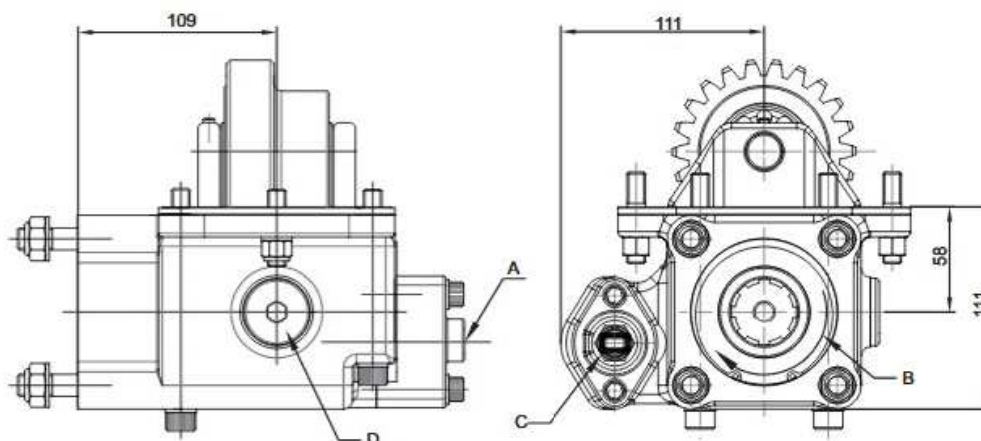
## Descripción Description

Toma de fuerza de 2 piñones en toma constante, montaje en el registro lateral derecho de 6 taladros de la caja de cambios. Accionamiento neumático, con salida de plato para montar bomba ISO 4 Tal.

Power Take-off two gears, constant mesh, mounting on right 6 bolts-window of the Gearbox. Pneumatic shifting, to connect Iso 4 bolts pumps.

## Datos Principales Main Data

Par nominal Torque (Nm)	Continuo Continuous	350
	Intermitente Intermittent	490
Potencia (Cv) a 1000 r.p.m. Power (HP) 1000 r.p.m		50 C.V // 37 Kw
Lado de montaje Mounting position		Derecho Right
Sentido de giro de la bomba Pump rotation		Izquierdo Left Hand
Peso Weight (Kg)		14.7
Relación motor - Toma de Fuerza Engine to PTO ratio	1:0,900	



## Notas Notes

A	Toma de aire, rosca 1/4" GAS	A	Air connection, thread 1/4" BSP
B	Sentido de giro	B	Rotation
C	Indicador de funcionamiento. (100070001)	C	Passing contact switch. P/N 100070001
D	Conector con 3m de cable (906599)	D	Connector with 3m. of cable P/N 906599
E	Tapón comprobación juego de engranajes	E	Backlash check plug