

MO05-DC

Перв. примен.

Справ. №

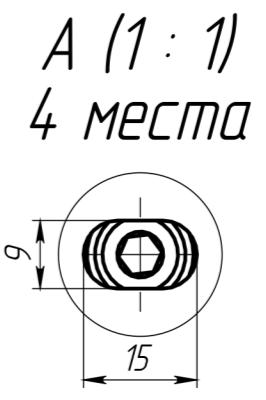
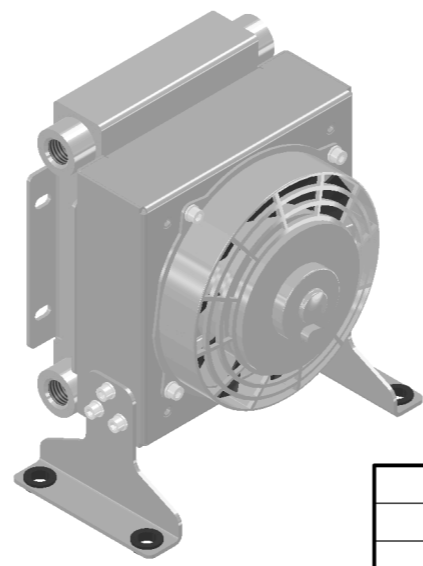
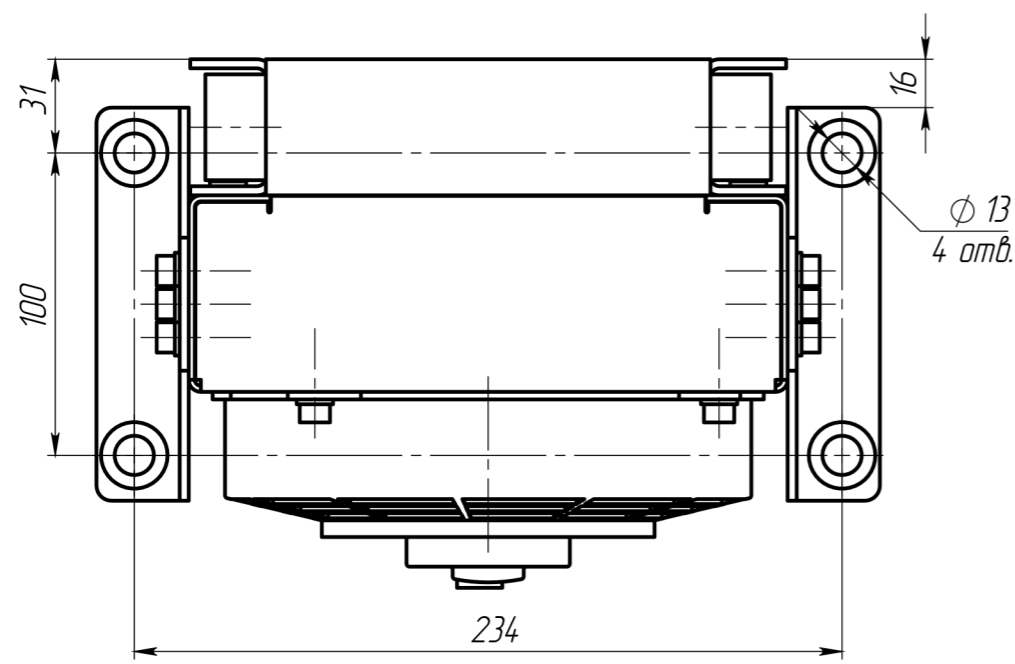
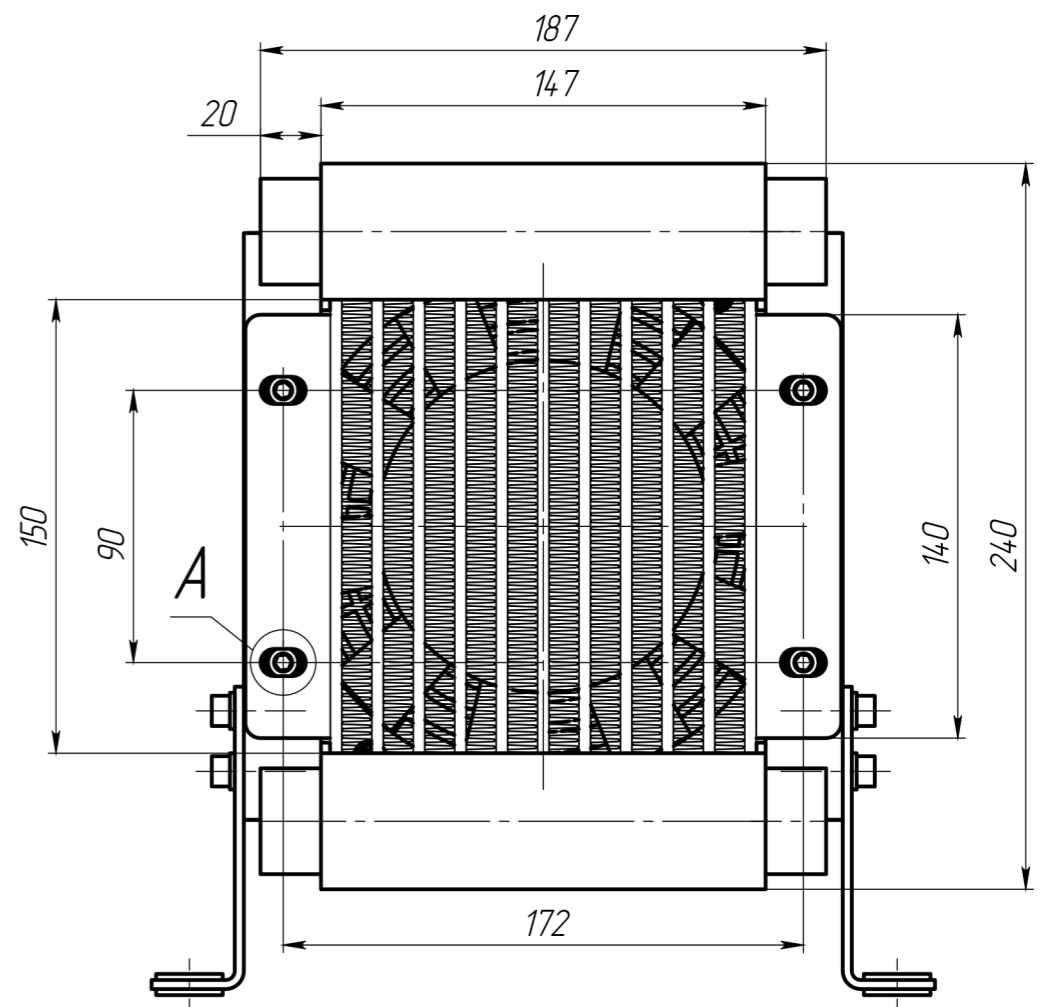
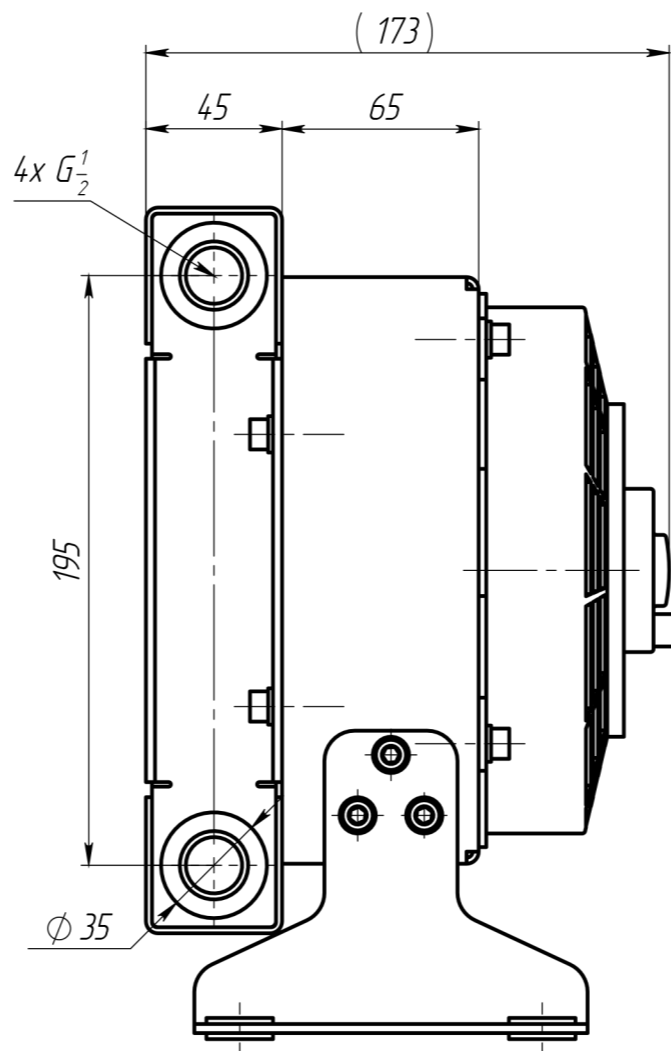
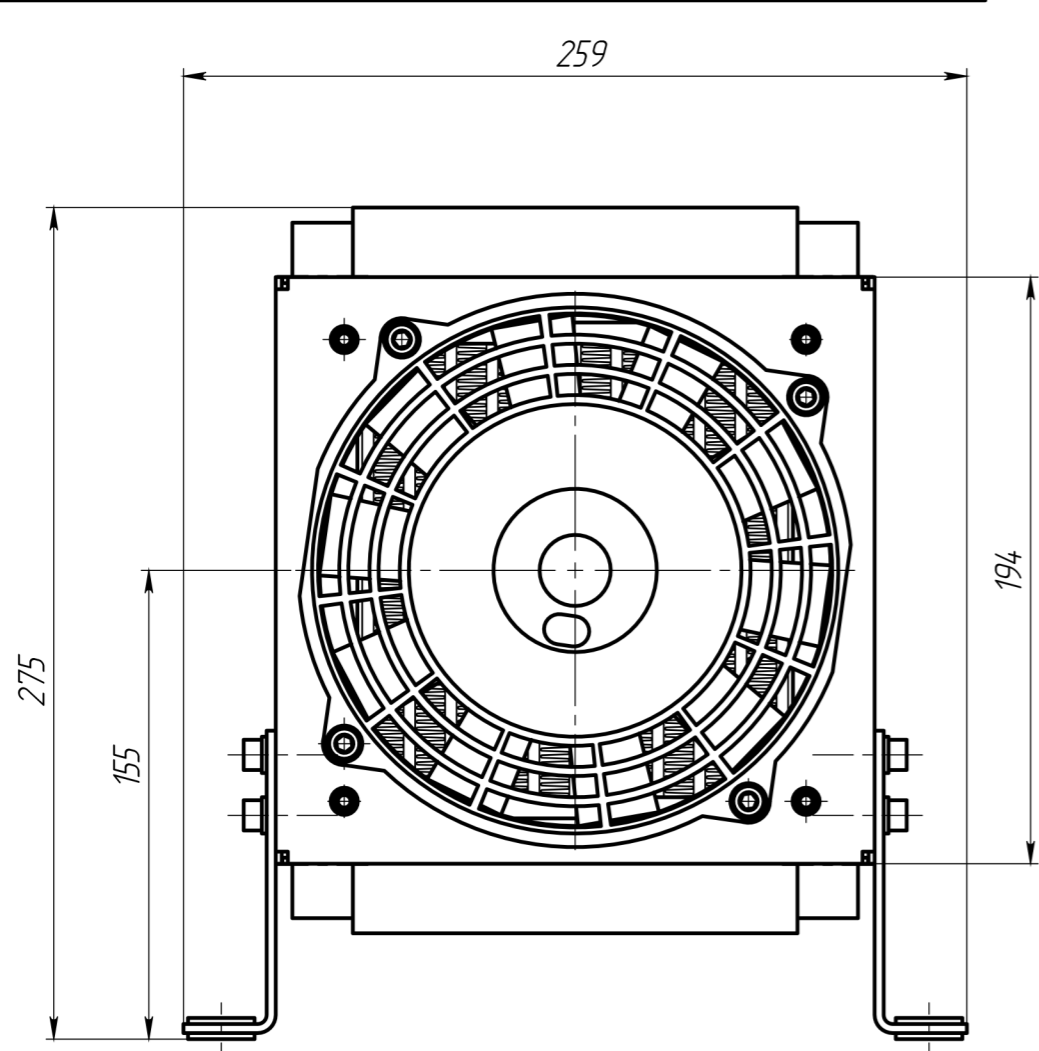
Подп. и дата

Инв. № дубл.

Взам. инв. №

Подп. и дата

Инв. № подл.



Размеры для справок.

Изм.	Лист	№ докум.	Подп.	Дата
Разраб.		Гурович		
Пров.				
Т. контр.				
Н. контр.				
Утв.		Исхаков		

MO05-DC			
Маслоохладитель	Лит.	Масса	Масштаб
	-	-	1:2.5
	Лист	Листов 1	

Шифр:

Копировал

Формат А3

Файл: MO05-DC