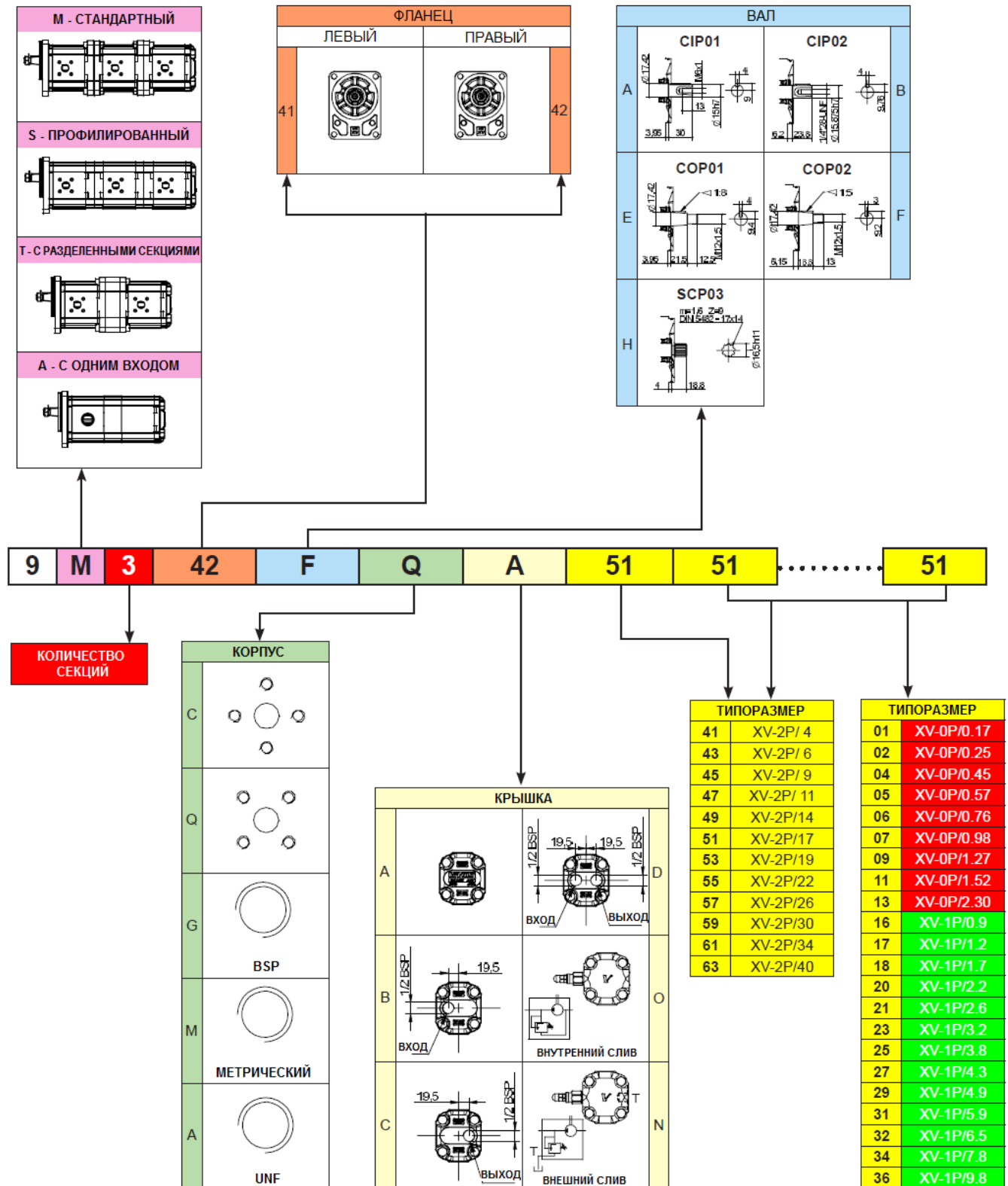


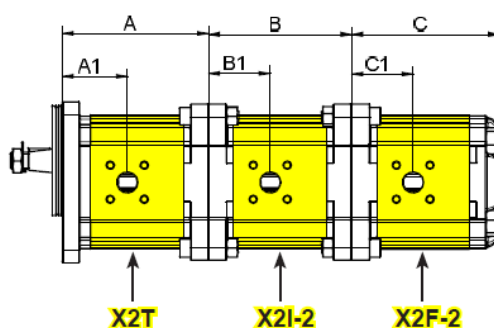
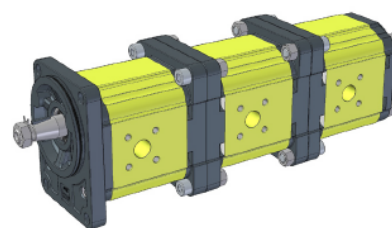
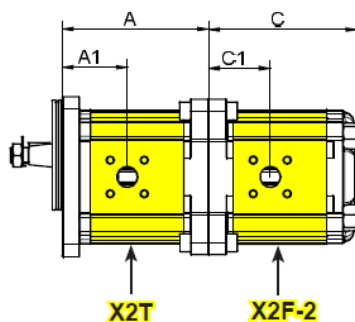
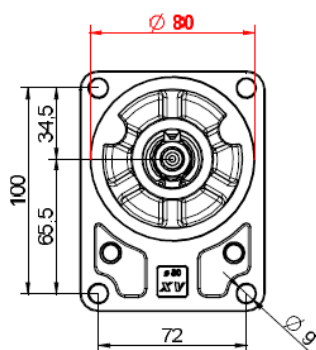
**МНОГОСЕКЦИОННЫЙ НАСОС XV-2  
ФЛАНЦЕЦ Ø80, НЕМЕЦКИЙ СТАНДАРТ**

**XV-2**

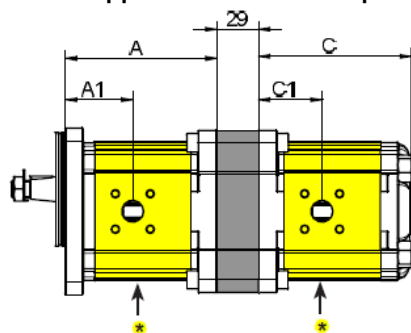


**МНОГОСЕКЦИОННЫЙ НАСОС XV-2  
ФЛАНЕЦ Ø80, НЕМЕЦКИЙ СТАНДАРТ**

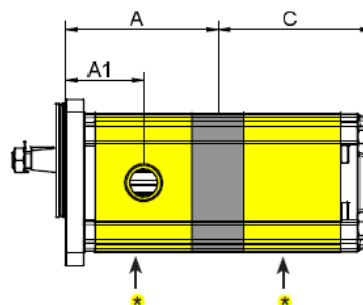
**XV-2**



**С РАЗДЕЛЕННЫМИ СЕКЦИЯМИ**



**С ОДИМ ВХОДОМ**

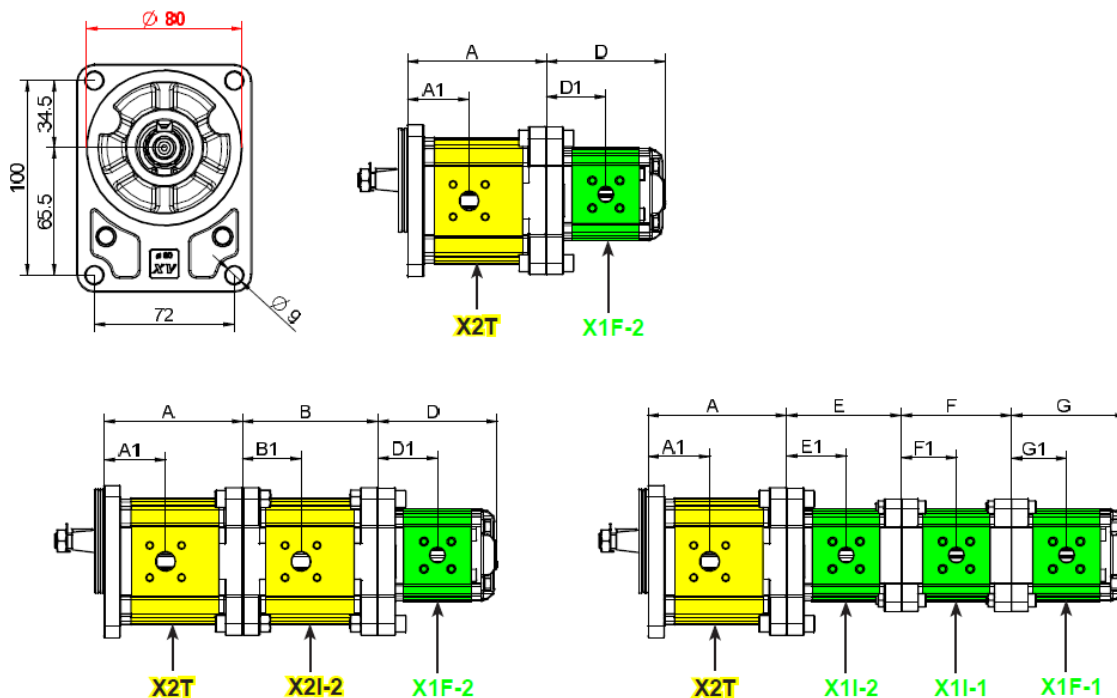


\* СПЕЦИАЛЬНАЯ СЕКЦИЯ - Для получения более подробной информации, пожалуйста, свяжитесь с нашей клиентской службой.

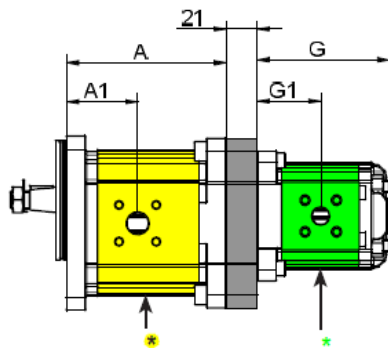
| Тип       | Рабочий объем       | A     | A1   | B     | B1   | C     | C1   | P1  | P3  | Мин. част. вращения | Макс. част. вращения |
|-----------|---------------------|-------|------|-------|------|-------|------|-----|-----|---------------------|----------------------|
|           | см <sup>3</sup> /об | мм    | мм   | мм    | мм   | мм    | мм   | бар | бар | об/мин              | об/мин               |
| XV-2 / 4  | 4,20                | 85,9  | 41,1 | 83,4  | 41,7 | 87,2  | 41,7 | 260 | 300 | 700                 | 4000                 |
| XV-2 / 6  | 6,00                | 88,9  | 41,1 | 86,4  | 43,2 | 90,2  | 43,2 | 260 | 300 | 700                 | 3500                 |
| XV-2 / 9  | 8,40                | 92,9  | 43,1 | 90,4  | 45,2 | 94,2  | 45,2 | 260 | 300 | 700                 | 3500                 |
| XV-2 / 11 | 10,80               | 96,9  | 47,5 | 94,4  | 47,2 | 98,2  | 47,2 | 260 | 300 | 700                 | 3500                 |
| XV-2 / 14 | 14,40               | 102,9 | 47,5 | 100,4 | 50,2 | 104,2 | 50,2 | 250 | 290 | 700                 | 3500                 |
| XV-2 / 17 | 16,80               | 106,9 | 47,5 | 104,4 | 52,2 | 108,2 | 52,2 | 230 | 270 | 700                 | 3500                 |
| XV-2 / 19 | 19,20               | 110,9 | 47,5 | 108,4 | 54,2 | 112,2 | 54,2 | 210 | 250 | 700                 | 3000                 |
| XV-2 / 22 | 22,80               | 116,9 | 55   | 114,4 | 57,2 | 118,2 | 57,2 | 200 | 240 | 700                 | 3000                 |
| XV-2 / 26 | 26,20               | 120,9 | 55   | 118,4 | 59,2 | 122,2 | 59,2 | 170 | 210 | 700                 | 3000                 |
| XV-2 / 30 | 30,00               | 128,9 | 63,2 | 126,4 | 63,2 | 130,2 | 63,2 | 160 | 200 | 700                 | 2500                 |
| XV-2 / 34 | 34,20               | 135,9 | 63,2 | 133,4 | 66,7 | 137,2 | 66,7 | 150 | 190 | 700                 | 2500                 |
| XV-2 / 40 | 39,60               | 144,9 | 63,2 | 142,4 | 71,2 | 146,2 | 71,2 | 140 | 180 | 700                 | 2000                 |

**МНОГОСЕКЦИОННЫЙ НАСОС XV-2  
ФЛАНЕЦ Ø80, НЕМЕЦКИЙ СТАНДАРТ**

**XV-2**



**С РАЗДЕЛЕННЫМИ СЕКЦИЯМИ**

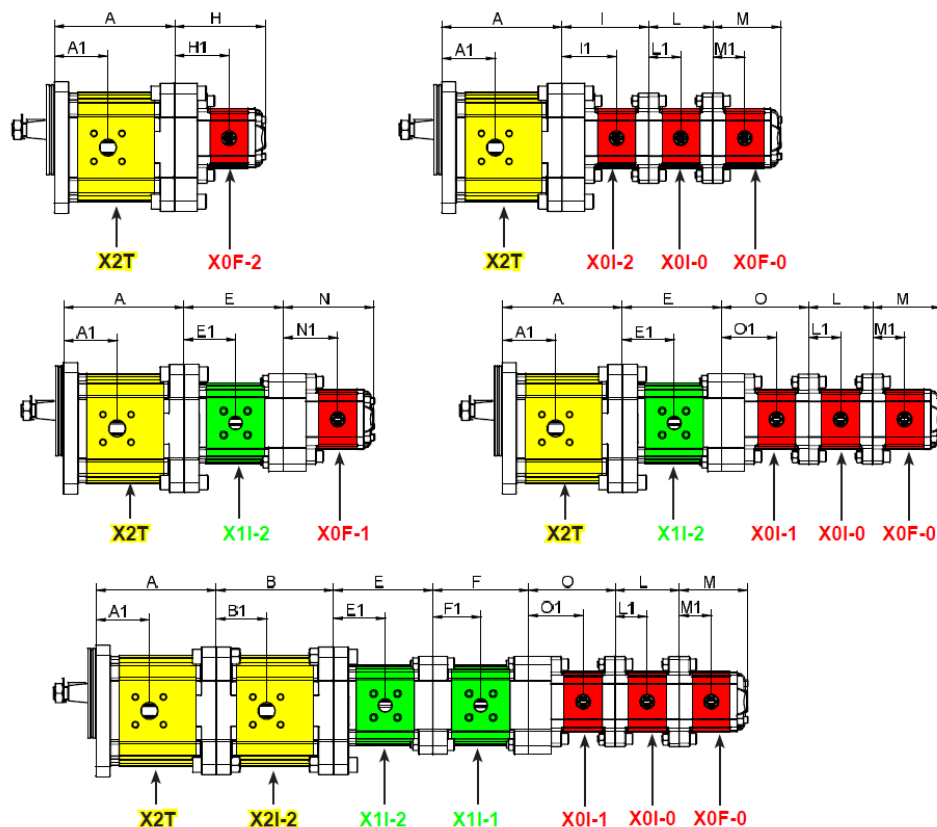


\* СПЕЦИАЛЬНАЯ СЕКЦИЯ - Для получения более подробной информации, пожалуйста, свяжитесь с нашей клиентской службой.

| Тип       | Рабочий объем<br>см <sup>3</sup> /об | A     | A1   | B     | B1   | C     | C1   | P1  | P3  | Мин. част. вращения | Макс. част. вращения |
|-----------|--------------------------------------|-------|------|-------|------|-------|------|-----|-----|---------------------|----------------------|
|           |                                      | мм    | мм   | мм    | мм   | мм    | мм   | бар | бар | об/мин              | об/мин               |
| XV-2 / 4  | 4,20                                 | 85,9  | 41,1 | 83,4  | 41,7 | 87,2  | 41,7 | 260 | 300 | 700                 | 4000                 |
| XV-2 / 6  | 6,00                                 | 88,9  | 41,1 | 86,4  | 43,2 | 90,2  | 43,2 | 260 | 300 | 700                 | 3500                 |
| XV-2 / 9  | 8,40                                 | 92,9  | 43,1 | 90,4  | 45,2 | 94,2  | 45,2 | 260 | 300 | 700                 | 3500                 |
| XV-2 / 11 | 10,80                                | 96,9  | 47,5 | 94,4  | 47,2 | 98,2  | 47,2 | 260 | 300 | 700                 | 3500                 |
| XV-2 / 14 | 14,40                                | 102,9 | 47,5 | 100,4 | 50,2 | 104,2 | 50,2 | 250 | 290 | 700                 | 3500                 |
| XV-2 / 17 | 16,80                                | 106,9 | 47,5 | 104,4 | 52,2 | 108,2 | 52,2 | 230 | 270 | 700                 | 3500                 |
| XV-2 / 19 | 19,20                                | 110,9 | 47,5 | 108,4 | 54,2 | 112,2 | 54,2 | 210 | 250 | 700                 | 3000                 |
| XV-2 / 22 | 22,80                                | 116,9 | 55   | 114,4 | 57,2 | 118,2 | 57,2 | 200 | 240 | 700                 | 3000                 |
| XV-2 / 26 | 26,20                                | 120,9 | 55   | 118,4 | 59,2 | 122,2 | 59,2 | 170 | 210 | 700                 | 3000                 |
| XV-2 / 30 | 30,00                                | 128,9 | 63,2 | 126,4 | 63,2 | 130,2 | 63,2 | 160 | 200 | 700                 | 2500                 |
| XV-2 / 34 | 34,20                                | 135,9 | 63,2 | 133,4 | 66,7 | 137,2 | 66,7 | 150 | 190 | 700                 | 2500                 |
| XV-2 / 40 | 39,60                                | 144,9 | 63,2 | 142,4 | 71,2 | 146,2 | 71,2 | 140 | 180 | 700                 | 2000                 |

**МНОГОСЕКЦИОННЫЙ НАСОС XV-2  
ФЛАНЕЦ Ø80, НЕМЕЦКИЙ СТАНДАРТ**

**XV-2**



| Тип        | Рабочий объем       | D     | D1   | E     | E1   | F    | F1   | G     | G1   | P1  | P3  | Мин. част. вращения | Макс. част. вращения |
|------------|---------------------|-------|------|-------|------|------|------|-------|------|-----|-----|---------------------|----------------------|
|            | см <sup>3</sup> /об | мм    | мм   | мм    | мм   | мм   | мм   | мм    | мм   | бар | бар |                     |                      |
| XV-1 / 0,9 | 0,91                | 81,5  | 40,8 | 78    | 40,8 | 74,5 | 37,3 | 78    | 37,3 | 240 | 280 | 700                 | 6000                 |
| XV-1 / 1,2 | 1,17                | 82,5  | 41,3 | 79    | 41,3 | 75,5 | 37,8 | 79    | 37,8 | 250 | 290 | 700                 | 6000                 |
| XV-1 / 1,7 | 1,56                | 84    | 42   | 80,5  | 42   | 77   | 38,5 | 80,5  | 38,5 | 250 | 290 | 700                 | 6000                 |
| XV-1 / 2,2 | 2,08                | 86    | 43   | 82,5  | 43   | 79   | 39,5 | 82,5  | 39,5 | 250 | 290 | 700                 | 6000                 |
| XV-1 / 2,6 | 2,60                | 88    | 44   | 84,5  | 44   | 81   | 40,5 | 84,5  | 40,5 | 250 | 300 | 700                 | 6000                 |
| XV-1 / 3,2 | 3,12                | 90    | 45   | 86    | 45   | 83   | 41,5 | 86    | 41,5 | 250 | 300 | 700                 | 6000                 |
| XV-1 / 3,8 | 3,64                | 92    | 46   | 88,5  | 46   | 85   | 42,5 | 88,5  | 42,5 | 250 | 300 | 700                 | 6000                 |
| XV-1 / 4,3 | 4,26                | 94    | 47   | 90,5  | 47   | 87   | 43,5 | 90,5  | 43,5 | 250 | 300 | 700                 | 6000                 |
| XV-1 / 4,9 | 4,94                | 97    | 48,5 | 93,5  | 48,5 | 90   | 45   | 93,5  | 45   | 250 | 300 | 700                 | 6000                 |
| XV-1 / 5,9 | 5,85                | 100,5 | 50,3 | 97    | 50,3 | 93,5 | 46,8 | 97    | 46,8 | 250 | 300 | 700                 | 5000                 |
| XV-1 / 6,5 | 6,50                | 103   | 51,5 | 99,5  | 51,5 | 96   | 48   | 99,5  | 48   | 250 | 300 | 700                 | 5000                 |
| XV-1 / 7,8 | 7,54                | 107   | 53,5 | 103,5 | 53,5 | 100  | 50   | 103,5 | 50   | 220 | 260 | 700                 | 5000                 |
| XV-1 / 9,8 | 9,88                | 116   | 58   | 112,5 | 58   | 109  | 54,5 | 112,5 | 54,5 | 190 | 230 | 700                 | 4000                 |

| Тип         | Рабочий объем       | H    | H1   | I    | I1   | L    | L1   | M    | M1   | N    | N1   | O    | O1   | P1  | P3  | Мин. част. вращения | Макс. част. вращения |
|-------------|---------------------|------|------|------|------|------|------|------|------|------|------|------|------|-----|-----|---------------------|----------------------|
|             | см <sup>3</sup> /об | мм   | мм   | мм   | мм   | мм   | мм   | мм   | мм   | мм   | мм   | мм   | мм   | бар | бар |                     |                      |
| XV-0 / 0,17 | 0,16                | 75,8 | 46,2 | 72,3 | 46,2 | 52,3 | 26,2 | 55,8 | 26,2 | 75,8 | 46,2 | 72,3 | 46,2 | 220 | 260 | 700                 | 9000                 |
| XV-0 / 0,25 | 0,24                | 76,4 | 46,5 | 72,9 | 46,5 | 52,9 | 26,5 | 56,4 | 26,5 | 76,4 | 46,5 | 72,9 | 46,5 | 220 | 260 | 700                 | 9000                 |
| XV-0 / 0,45 | 0,45                | 78   | 47,3 | 74,5 | 47,3 | 54,5 | 27,3 | 58   | 27,3 | 78   | 47,3 | 74,5 | 47,3 | 220 | 280 | 700                 | 9000                 |
| XV-0 / 0,57 | 0,56                | 79   | 47,8 | 75,5 | 47,8 | 55,5 | 27,8 | 59   | 27,8 | 79   | 47,8 | 75,5 | 47,8 | 220 | 280 | 700                 | 9000                 |
| XV-0 / 0,76 | 0,75                | 80,5 | 48,5 | 77   | 48,5 | 57   | 28,5 | 60,5 | 28,5 | 80,5 | 48,5 | 77   | 48,5 | 220 | 280 | 700                 | 9000                 |
| XV-0 / 0,98 | 0,92                | 82   | 49,3 | 78,5 | 49,3 | 58,5 | 29,3 | 62   | 29,3 | 82   | 49,3 | 78,5 | 49,3 | 220 | 280 | 700                 | 6000                 |
| XV-0 / 1,27 | 1,26                | 84,5 | 50,5 | 81   | 50,5 | 61   | 30,5 | 64,5 | 30,5 | 84,5 | 50,5 | 81   | 50,5 | 220 | 280 | 700                 | 6000                 |
| XV-0 / 1,52 | 1,48                | 86,5 | 51,5 | 83   | 51,5 | 63   | 31,5 | 66,5 | 31,5 | 86,5 | 51,5 | 83   | 51,5 | 220 | 280 | 700                 | 6000                 |
| XV-0 / 2,30 | 2,28                | 92,5 | 54,5 | 89   | 54,5 | 69   | 34,5 | 72,5 | 34,5 | 92,5 | 54,5 | 89   | 54,5 | 220 | 210 | 700                 | 5000                 |

Vivoil Oleodinamica Vivoil s.r.l. - Sole Shareholder Company - via Leone Ginzburg 2-4 40054 Budrio (BO) Italy tel: +39 051 803689 fax: +39 051 800061  
www.vivoil.com - english