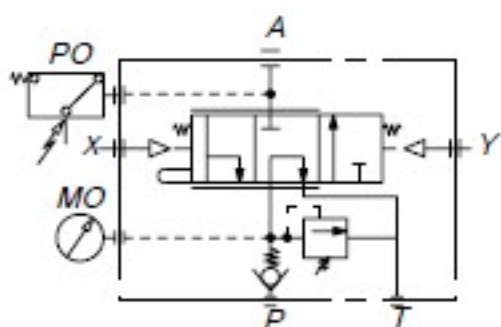
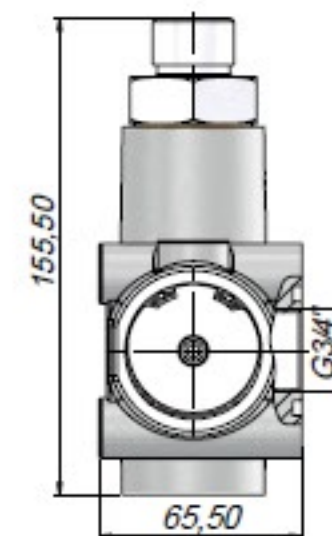
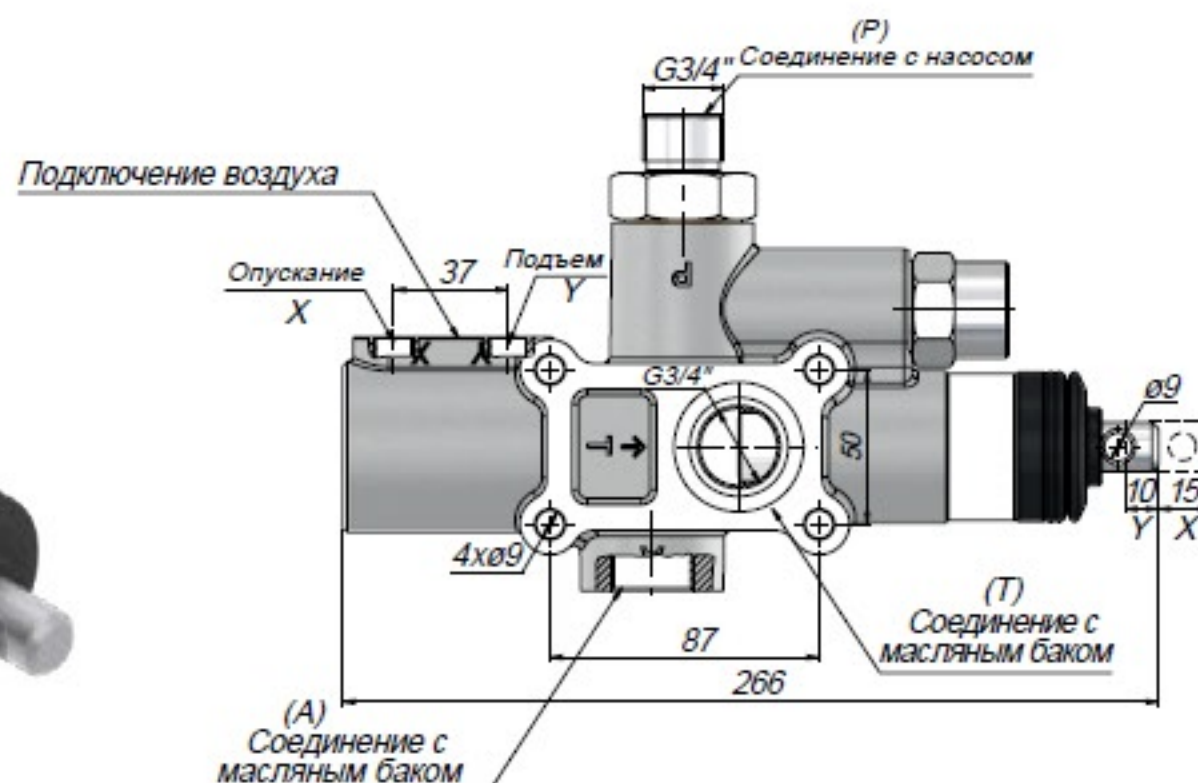


KAZELКЛАПАН
IZAM**ТЕХНИЧЕСКИЕ ДАННЫЕ**

ГИДРОРАСПРЕДЕЛИТЕЛЬНЫЙ КЛАПАН ЗАМКНУТОГО ЦИКЛА

УСЛОВНОЕ
ОБОЗНАЧЕНИЕ НА
ГИДРОСХЕМЕ

| Код | Скорость Потока (Л/Мин) | Максимальное Рабочее Давление (бар) | Температура Жидкости (°C) | Уровень Рабочей Вязкости (cSt) | Пневматическое Рабочее Давление (бар) |
|--------|-------------------------------|---|---------------------------------|--------------------------------------|---|
| VZM140 | 140 | 350 | -10 ~+80~ | -12-100 cSt | 7-12 |