

Линейка SCM 010-130 ISO– это серия прочных и надежных в эксплуатации аксиально-поршневых гидромоторов для подвижных гидравлических систем.

SCM 010-130 ISO представляет собой гидромотор с наклонным блоком цилиндров со сферическими поршнями. Это компактный мотор с малым количеством подвижных частей, высоким пусковым моментом и высокой эксплуатационной надежностью. Линейка охватывает весь диапазон значений рабочего объема от 10 до 130 см³/об с максимальным рабочим давлением 400 бар. Точно подобранные сдвоенные конические роликовые подшипники обеспечивают высокие допустимые значения нагрузки на валу и превосходные скоростные характеристики. Тщательный подбор материалов, методов закалки и поверхностных структур, а также система обеспечения качества продукции в процессе производства обуславливают высокий уровень надежности гидромоторов.

Другие преимущества:

- Высокая максимальная скорость вращения
- Плавная работа во всем диапазоне скоростей
- Большое количество различных конфигураций валов и присоединений
- Высокая эффективность
- В качестве опции – датчик скорости
- Пригодны для применений с высокими угловыми ускорениями благодаря значительной жесткости конструкции при вращении

ВЕРСИИ, ОСНОВНЫЕ ХАРАКТЕРИСТИКИ

Пример

SC	M	-	010	W	-	P	-	I41	-	W25	-	K3	G	-	1	00
Серия	1		2	3		4		5		6		7	8		9	10

Серия	SC	Sunfab Compact, с наклонным блоком
-------	----	------------------------------------

1. Тип	M	Motor
--------	---	-------

2. Производительность	010	012	017	025	034	040	047	056	064	084	090	108	130
-----------------------	-----	-----	-----	-----	-----	-----	-----	-----	-----	-----	-----	-----	-----

3. Направление вращения	W	Независимо
-------------------------	---	------------

4. Уплотнение	P	FPM, высокое давление, высокая температура
---------------	---	--

В случае эксплуатации в условиях низких температур (ниже -25 °C), пожалуйста, свяжитесь с представителями компании Sunfab.

5. Монтажный фланец	ISO 3019-2	010	012	017	025	034	040	047	056	064	084	090	108	130
I41	ISO 4-h ø80	X	X	X	-	-	-	-	-	-	-	-	-	-
I42	ISO 4-h ø100	-	O	O	X	X	-	-	-	-	-	-	-	-
I43	ISO 4-h ø125	-	-	-	-	-	X	X	X	X	-	-	-	-
I44	ISO 4-h ø140	-	-	-	-	-	-	-	-	-	X	X	O	O
I45	ISO 4-h ø160	-	-	-	-	-	-	-	-	-	O	O	X	X

6. Вал	Spline DIN 5480	010	012	017	025	034	040	047	056	064	084	090	108	130
W20	W20x1.25x14x9g	X	X	X	-	-	-	-	-	-	-	-	-	-
W25	W25x1.25x18x9g	X	X	X	X	O	-	-	-	-	-	-	-	-
W30	W30x2x14x9g	-	-	-	X	X	X	X	O	-	-	-	-	-
W32	W32x2x14x9g	-	-	-	-	-	X	X	X	O	-	-	-	-
W35	W35x2x16x9g	-	-	-	-	-	X	X	X	X	X	-	-	-
W40	W40x2x18x9g	-	-	-	-	-	-	-	-	-	X	X	X	X
W45	W45x2x21x9g	-	-	-	-	-	-	-	-	-	O	O	X	X
Key DIN 6885														
K20	ø 20 k6	X	X	X	-	-	-	-	-	-	-	-	-	-
K25	ø 25 k6	X	X	X	X	O	-	-	-	-	-	-	-	-
K30	ø 30 k6	-	O	O	X	X	X	X	O	-	-	-	-	-
K35	ø 35 k6	-	-	-	-	-	X	X	X	-	-	-	-	-
K40	ø 40 k6	-	-	-	-	-	-	-	-	-	X	X	O	O
K45	ø 45 k6	-	-	-	-	-	-	-	-	-	O	O	X	X

X = Стандартно, предпочтительно
O = свяжитесь с Sunfab

7. Присоединительная крышка

		010	012	017	025	034	040	047	056	064	084	090	108	130
S1	40° Соед. фланец Вертик. *	-	-	-	-	-	-	-	-	-	X	X	X	X
S2	40° Соед. фланец горизонт. *	-	-	-	-	-	X	X	X	X	-	-	-	-
S3	40° Резьбовое Присоед	X	X	X	X	X	-	-	-	-	-	-	-	-
V1	90° Соед. фланец Вертик. *	-	-	-	-	-	-	-	-	-	X	X	X	X
V2	90° Соед. фланец горизонт. *	-	-	-	X	X	X	X	X	X	X	X	X	X
R1	Боковые соединения, фланцевые *	-	-	-	X	X	X	X	X	X	X	X	X	X
K3	Комби-крышка 90° боковое резьбовое присоед.	X	X	X	X	X	-	-	-	-	-	-	-	-

* Отв. требованиям стандарта SAE J518 код 62

8. Соединения

		010	012	017	025	034	040	047	056	064	084	090	108	130
G	ISO G*	X	X	X	X	X	-	-	-	-	-	-	-	-
M	Метрический **	-	-	-	X	X	X	X	X	X	X	X	X	X
U	UN***	-	X	X	X	X	X	X	X	X	X	X	X	X

* Только резьбовые соединения

** Только фланцевые соединения

*** Только для крышек S

9. Дополнительно

1	Внешний дренаж
---	----------------

10. Датчики скорости

		010	012	017	025	034	040	047	056	064	084	090	108	130
00	Без датчика скорости	X	X	X	X	X	X	X	X	X	X	X	X	X
P1	Подготовлено для датчика скорости	X	X	X	X	X	X	X	X	X	X	X	X	X
S1	Установлен датчик скорости типа PNP*	X	X	X	X	X	X	X	X	X	X	X	X	X
S2	Установлен датчик скорости типа NPN*	X	X	X	X	X	X	X	X	X	X	X	X	X

* См. более подробную информацию в отдельной брошюре «Датчики скорости на эффекте Холла».

Motor SCM 010-130 ISO		010	012	017	025	034	040	047	056	064	084	090	108	130
Производительность	см ³ /об	9.6	12.6	17.0	25.4	34.2	41.2	47.1	56.7	63.5	83.6	90.7	108.0	130.0
Рабочее давление														
<i>макс кратковременное</i>	bar	400	400	400	400	400	400	400	400	400	400	400	400	350
<i>макс постоянное</i>		350	350	350	350	350	350	350	350	350	350	350	350	300
Обороты														
<i>макс кратковременные</i>	rpm	8800	8800	8800	7000	7000	6300	6300	6300	6300	5200	5200	5200	5200
<i>макс постоянные</i>		8000	8000	8000	6300	6300	5700	5700	5700	5700	4700	4700	4700	4700
<i>мин постоянные</i>		300	300	300	300	300	300	300	300	300	300	300	300	300
Мощность														
<i>макс кратковременная</i>	kW	41	54	74	86	115	125	145	175	195	215	230	275	285
<i>макс постоянная</i>		15	20	25	40	55	60	65	80	90	100	110	130	135
Пусковой момент теоритическое значение	Nm/bar	0.15	0.20	0.27	0.40	0.54	0.66	0.75	0.89	1.0	1.33	1.44	1.71	2.06
Момент инерции (x 10 ⁻³)	kg m ²	0.9	0.9	0.9	1.1	1.1	2.6	2.6	2.6	2.6	7.4	7.4	7.4	7.4
Вес	kg	8.5	8.5	8.5	9.5	9.5	16.5	16.5	16.5	16.5	28.0	28.0	30.5	30.5

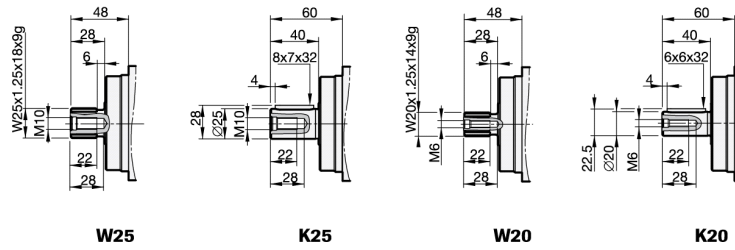
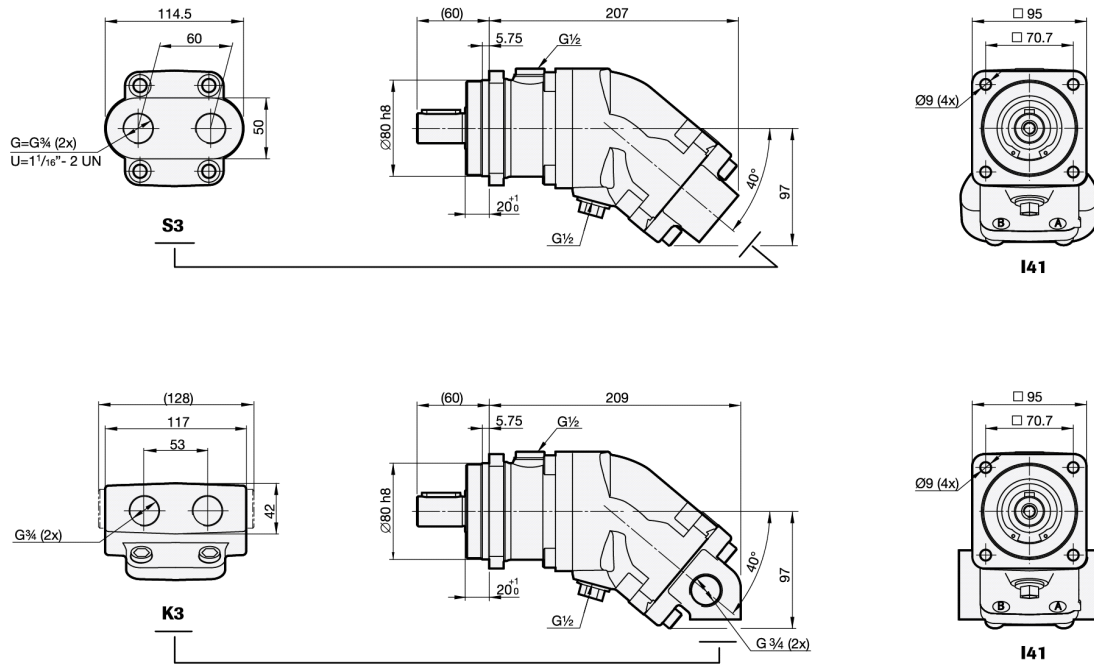
Данные касательно об/мин основаны на максимально допустимой окружной скорости конических роликоподшипников

Данные по максимальной кратковременной мощности могут варьироваться в зависимости от применения

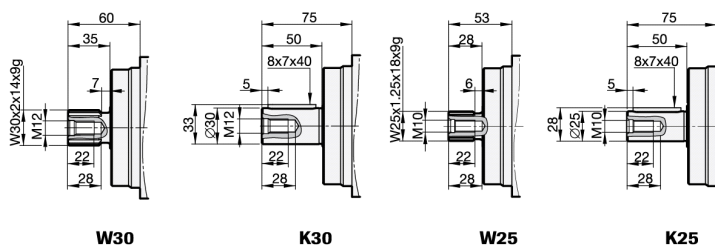
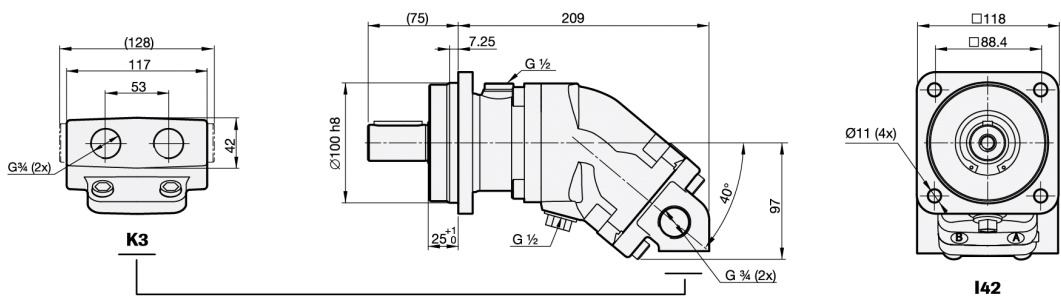
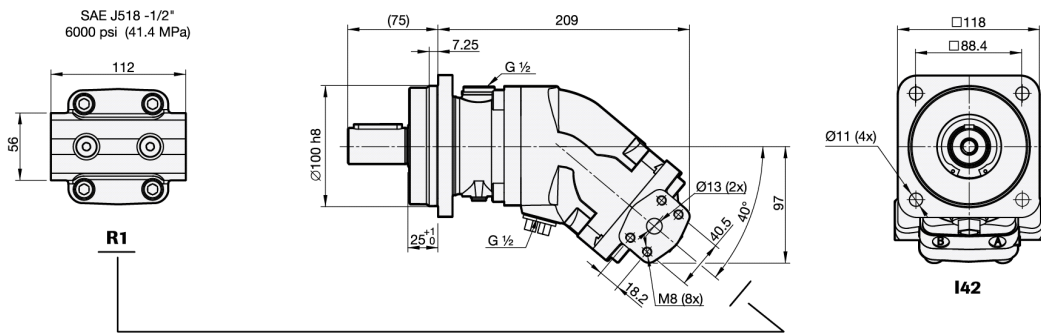
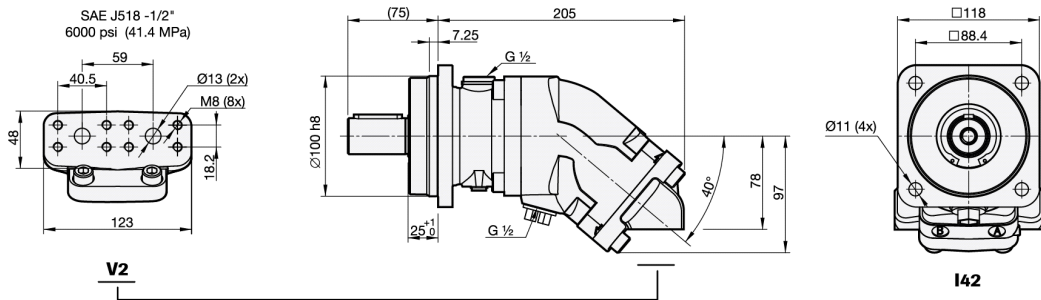
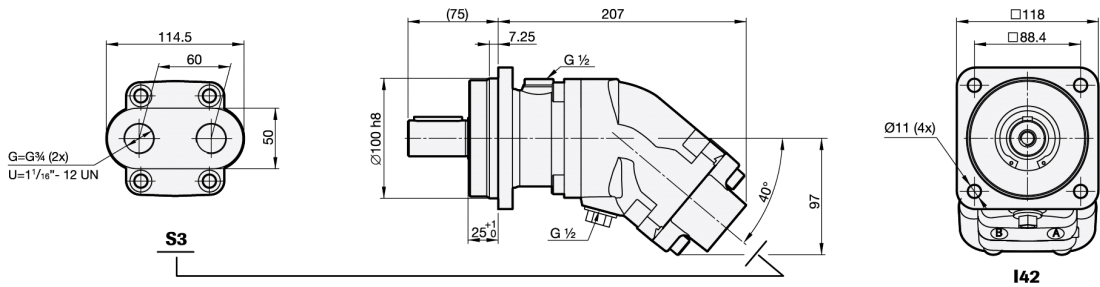
Данные по номинальной мощности основаны на максимальной выходной мощности без внешнего охлаждения корпуса мотора.

Повторно-кратковременный режим определяется следующим образом: максимум 6 секунд в минуту, т.е. пиковая частота вращения при снятии нагрузки или ускорении.

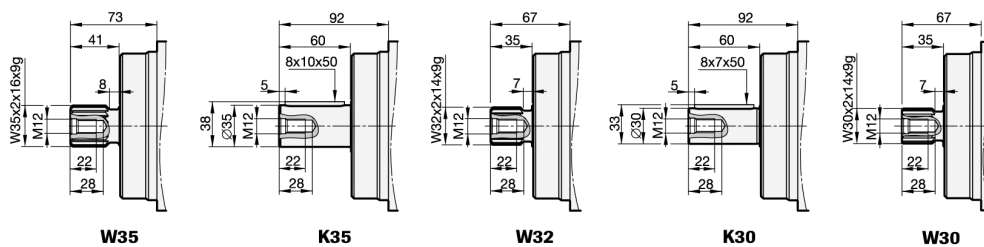
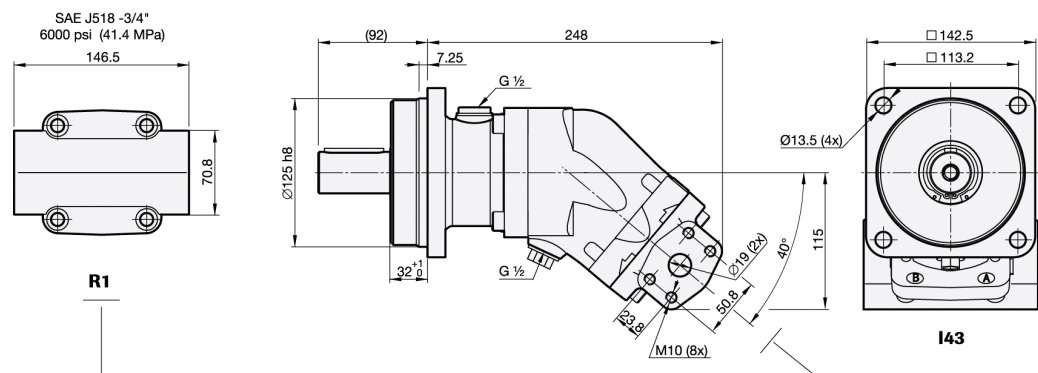
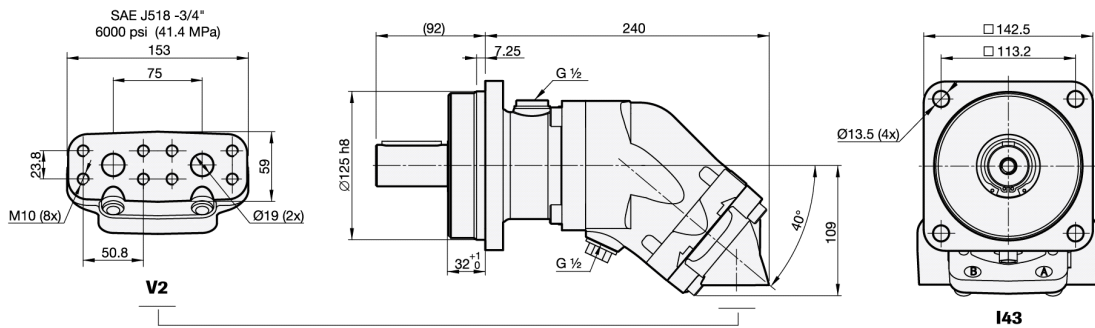
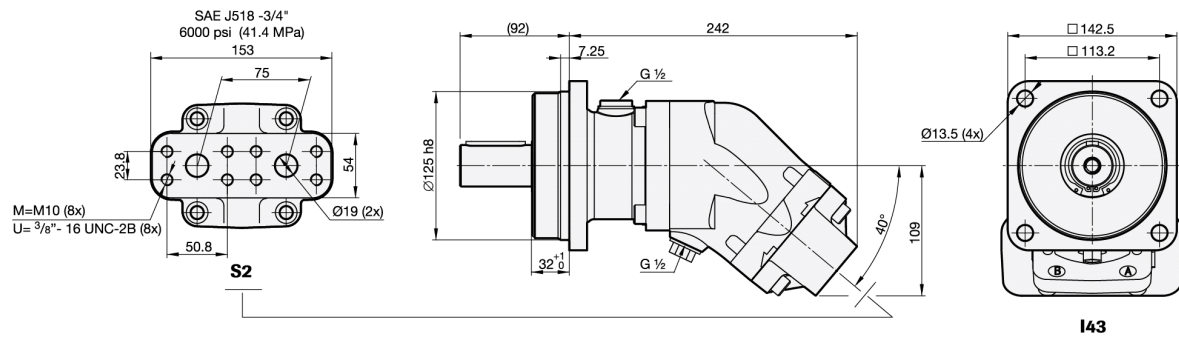
Dimensions SCM 010-017



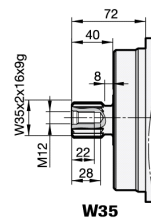
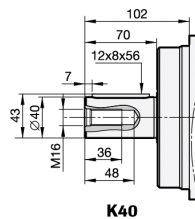
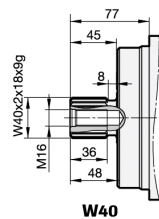
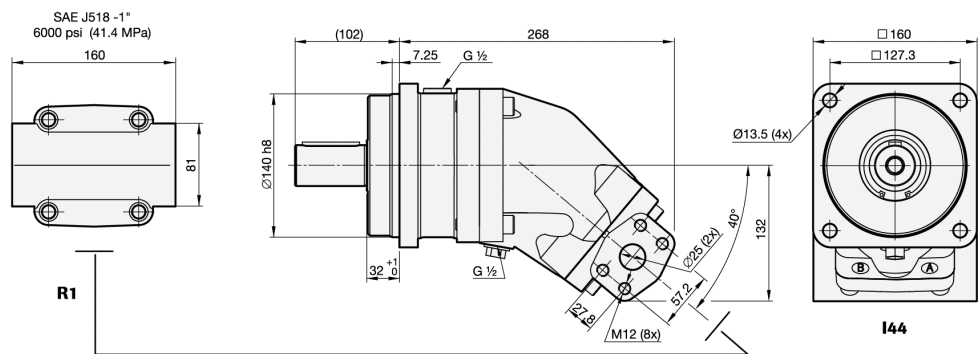
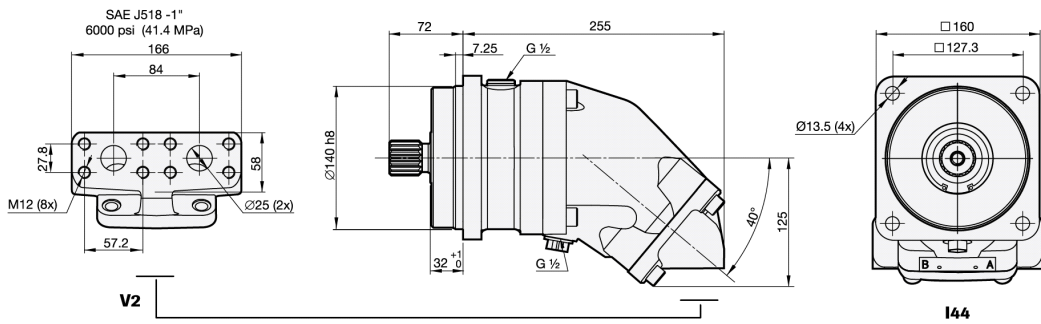
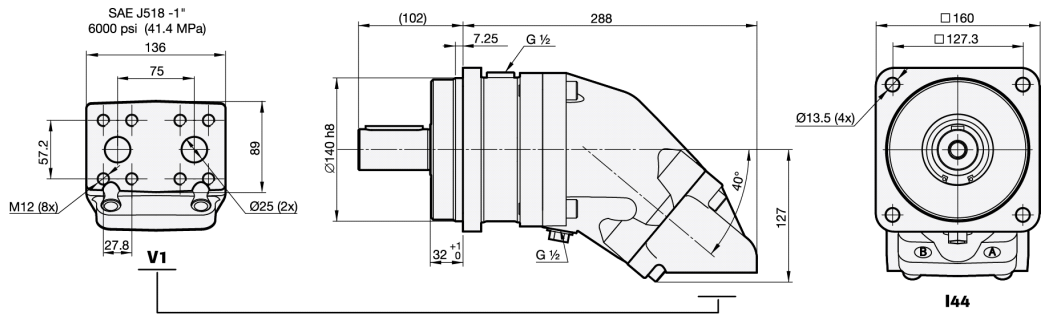
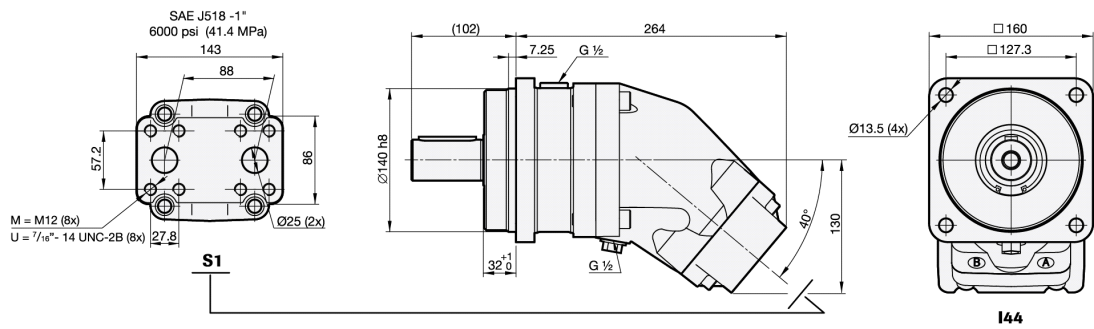
SCM 025-034



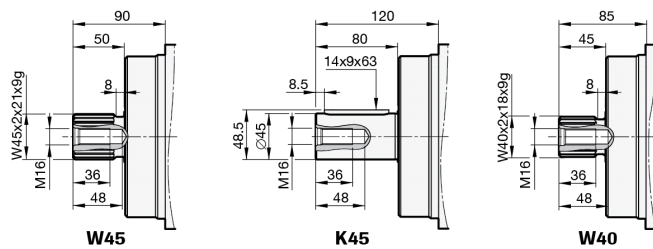
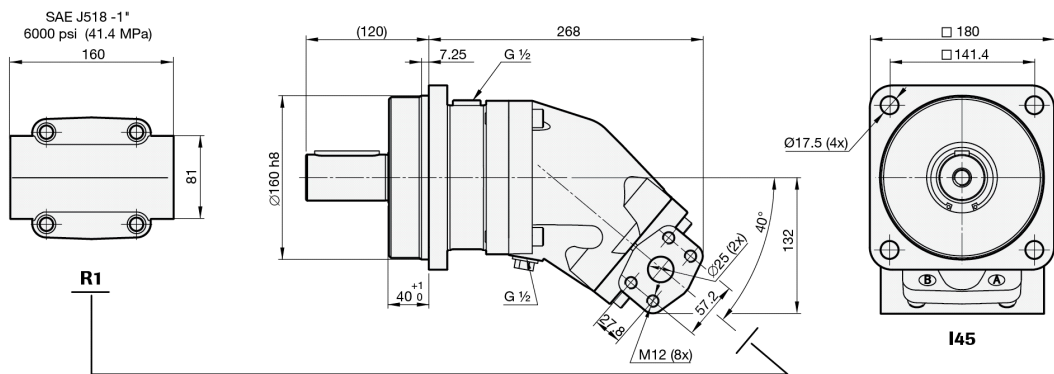
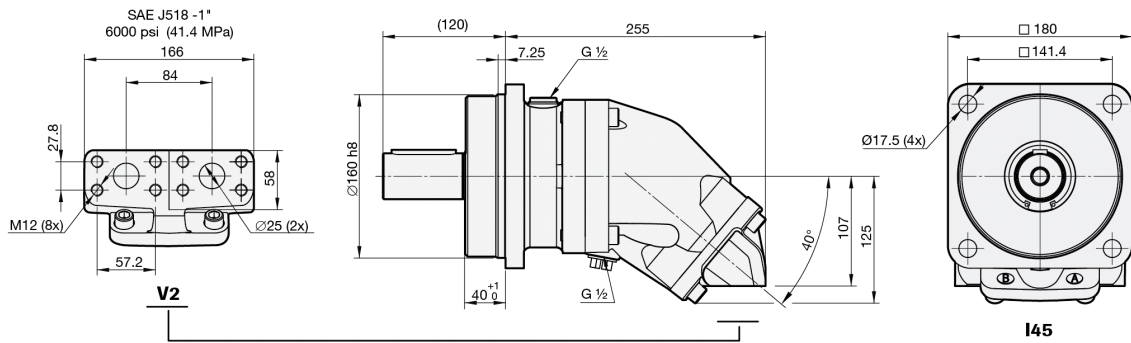
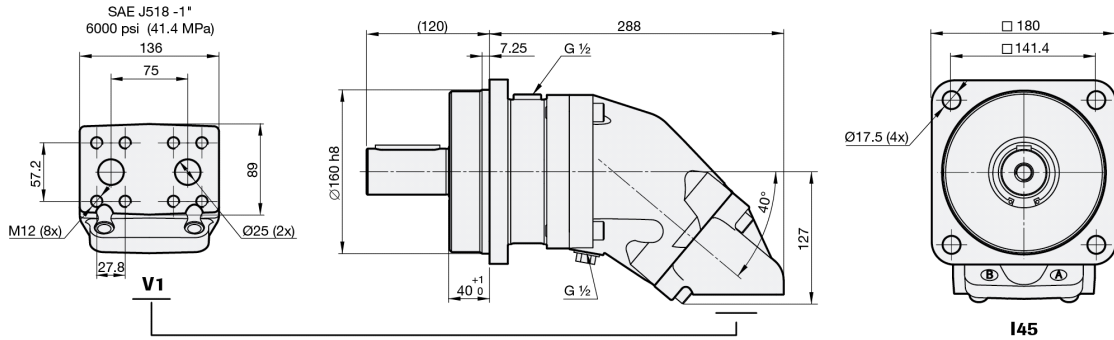
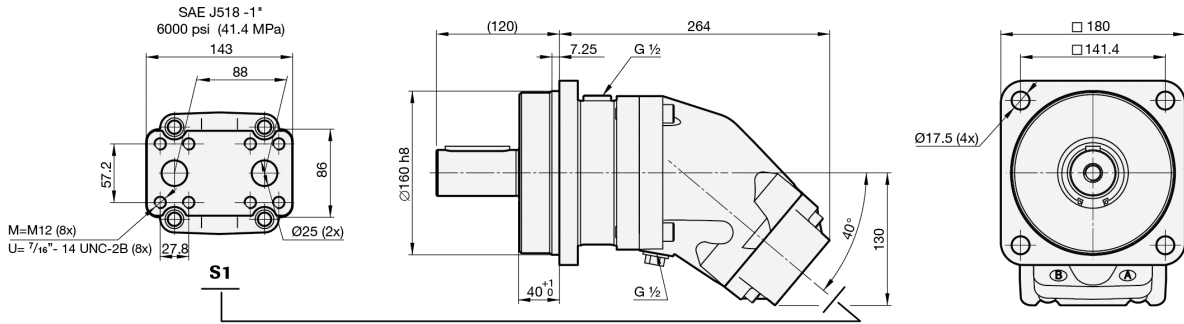
SCM 040-064



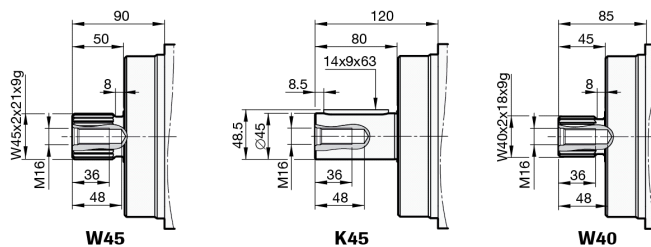
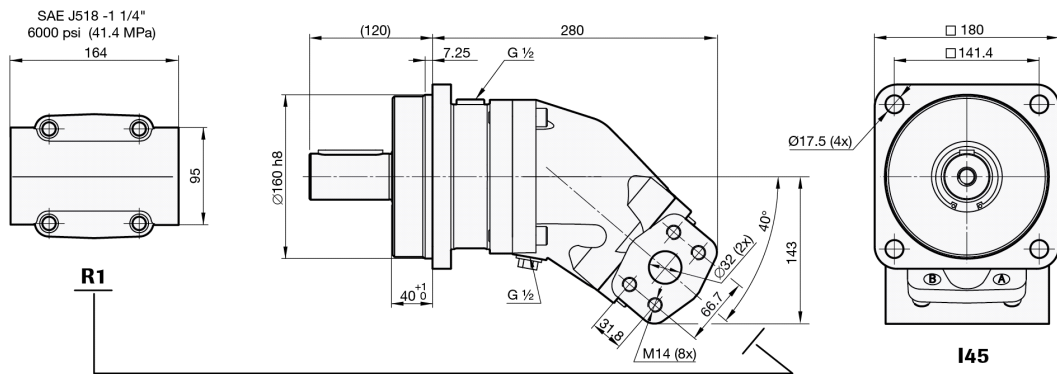
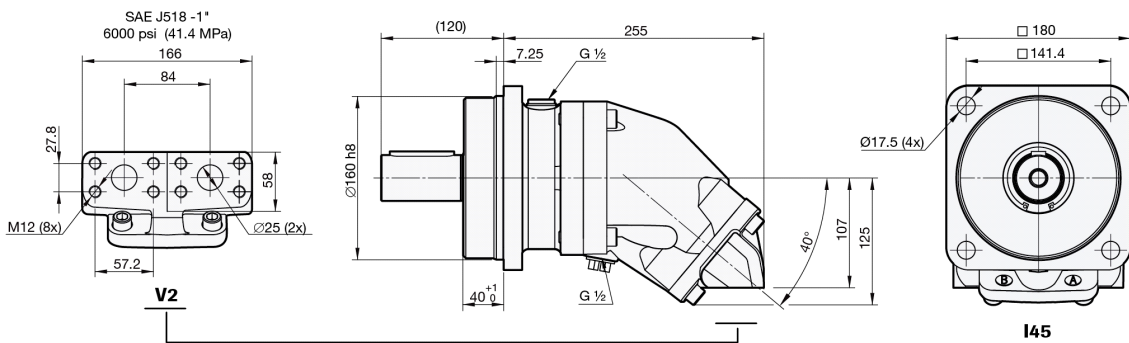
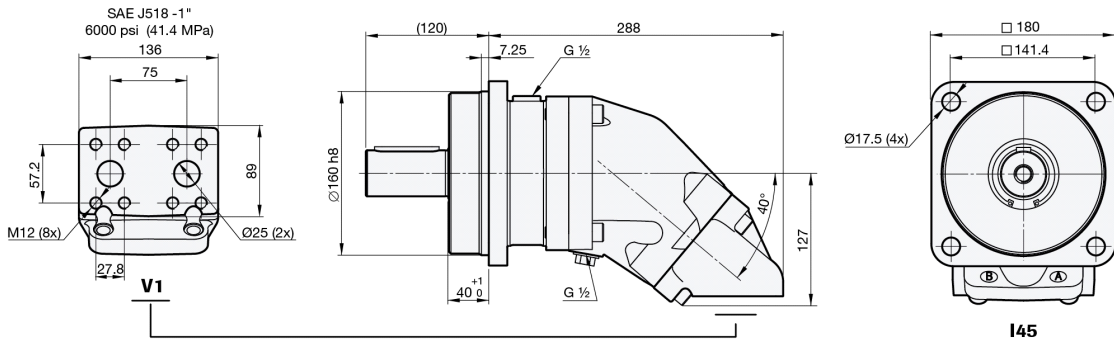
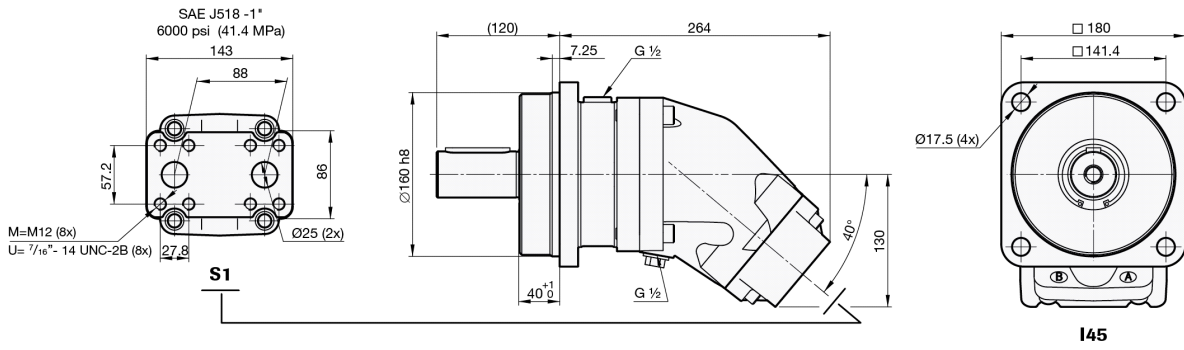
SCM 084-090



SCM 108



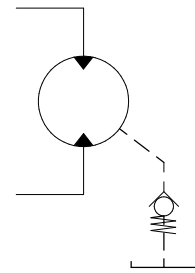
SCM 130



Общие инструкции

Уплотнения вала

Мотор SCM	Код	Макс. давление в корпусе Бар при об/мин				
		1500	3000	5200	6300	8800
010-034	P	7	7	4	3.5	2.5
040-064	P	7	6	3.5	3	-
084-130	P	7	4	3	-	-



Код в соответствии со страницей 2.

Основное исполнение. При низких температурах ниже -25°C , пожалуйста, свяжитесь с представителями компании Sunfab.

С уплотнением вала P, максимальная температура дренажного масла должна составлять 115°C . Эта температура не должна быть превышена.

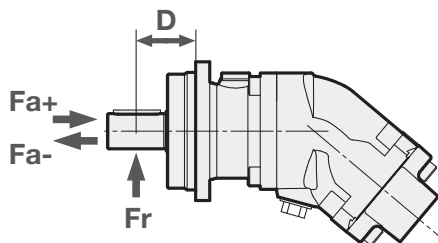
Давление в корпусе должно быть равно или превышать внешнее давление на уплотнение вала.

Чтобы обеспечить корректную работу уплотнения вала и смазки двигателя, мы рекомендуем мин. давление в корпусе 0,5 бар. При необходимости на сливной линии корпуса можно установить подпружиненный обратный клапан на 0,5 бар.

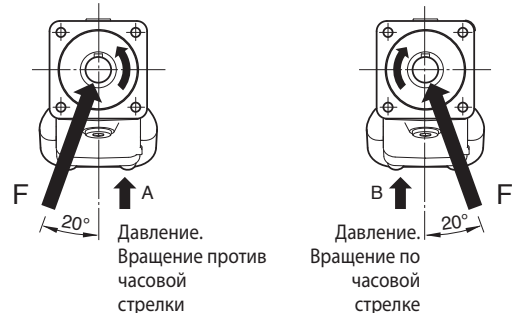
Нагрузки на валы

Долговечность гидромотора в значительной степени зависит от срока службы подшипников. На этот показатель влияют эксплуатационные условия, например частота вращения, давление, вязкость масла и степень очистки.

Внешняя нагрузка на вал, его размер, направление вращения и расположение также влияют на срок службы подшипников.



Оптимальное направление действия силы радиальной нагрузки



SCM ISO		010	012	017	025	034	040	047	056	064	084	090	108	130
Максимально рекомендованные нагрузки на валу	kN	7	7	7	8	8	8.5	8.5	9	9	12	12.5	12.5	13
F_r (радиальная) max ¹	mm	45	45	45	50	50	60	60	60	60	65	65	70	70
Расстояние D (до точки приложения силы)	kN	3	3	3	3	3	4	4	4	4	5	5	5	5
F_a (осевая) + (при давлении 0 bar) max	kN	4	4	5	7	7	7	7	10	11	13	14	16	19
F_a (осевая) - (при давлении 0 bar) max	kN	4	4	5	7	7	7	7	10	11	13	14	16	19
F_a (осевая) + (при давлении 400 bar) max ²	kN	0	0	0	0	0	0	0	0	0	0	0	0	0
F_a (осевая) - (при давлении 400 bar) max ²	kN	0	0	0	0	0	0	0	0	0	0	0	0	0

¹) F_r (радиальная) max; Подсчеты основаны на следующем режиме эксплуатации: 300 bar, 2000 об/мин

²) F_r (радиальная) max; Подсчеты основаны на оптимальном направлении действия силы

³) F_r (радиальная) max; В режиме эксплуатации выше чем 300 bar и/или 2000 об/мин, максимальные пределы для F_r (радиальная) max будут ниже

¹) F_a (осевая) + продлит срок службы подшипника

²) F_a (осевая) - сократит срок службы подшипника

Для получения информации о других нагрузках свяжитесь с Sunfab.

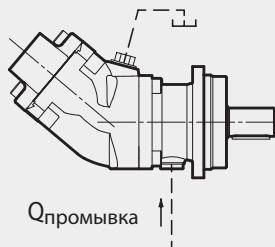
Температура/охлаждение корпуса

Чрезмерные температуры сокращают срок службы уплотнений вала и могут снизить вязкость масла ниже рекомендуемого уровня. Температура не должна превышать 60 °C в системе и 115 °C для сливного масла.

Охлаждение/промывка корпуса гидромотора может потребоваться для поддержания температуры сливного масла на приемлемом уровне.

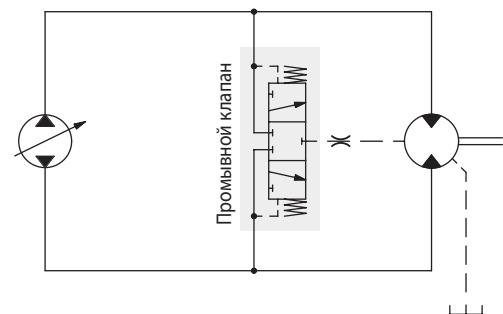
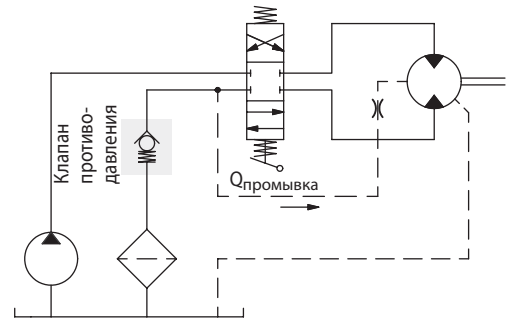
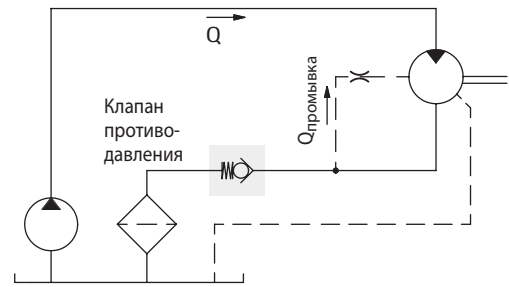
Предполагаемый расход:

Мотор SCM	Промывка, л/мин	При непр. скорости вращения, об/мин
010-034	2-8	≥ 2800
040-064	4-10	≥ 2500
084-130	6-12	≥ 2200



Промывка корпуса осуществляется с помощью промывного клапана или непосредственно из обратной линии.

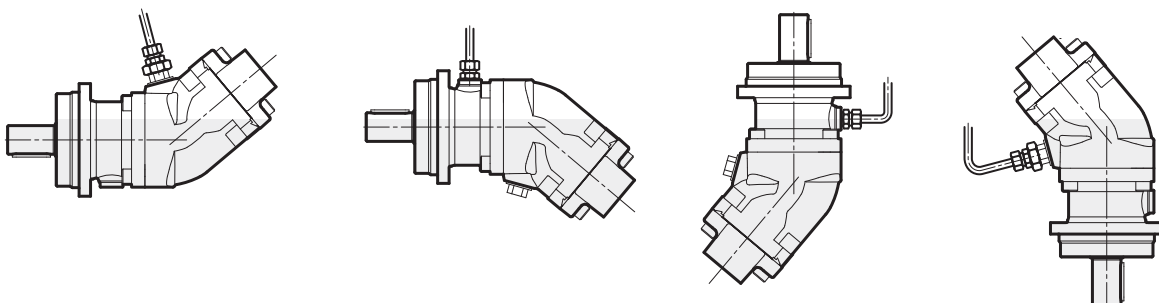
Когда обратное давление слишком мало, его компенсирует клапан противодействия. Линия отвода масла подключается в самой верхней точке, как показано на рисунке.



Упрощенная конструкция контура

Установка

- Перед пуском, необходимо залить маслом корпус мотора на 50% его объема.
- Сливной шланг должен быть подсоединен к самому верхнему сливному отверстию.
- Другой конец шланга подсоединяется к масляному баку в точке, расположенной ниже уровня масла.



Маслопроводы

Рекомендуемая скорость движения масла в напорной линии – 7 м/с.

Фильтрация

Чистота согласно нормативу ISO 4406, код 16/13.

Гидравлические жидкости

Необходимо использовать высокоэффективные масла, соответствующие требованиям ISO, таких марок как, HM, DIN 51524-2 HLP, или лучших.

Для обеспечения надежной смазки, требуется минимальная вязкость в 10 сСт.

Идеальная вязкость – 20-40 сСт.

Дополнительная техническая информация

Расчеты по уровню шума и продолжительности службы подшипников доступны по запросу. Пожалуйста, свяжитесь с Sunfab!

Полезные формулы

Требуемый расход $Q = \frac{D \times n}{1000 \times \eta_v}$ литр/мин

Частота вращения $n = \frac{Q \times 1000 \times \eta_v}{D}$ Об / мин.

Момент $M = \frac{D \times \Delta p \times \eta_{hm}}{6.3}$ Нм

Мощность $P = \frac{Q \times \Delta p \times \eta_t}{60}$ кВт

D = рабочий объем, см.³/оборот

n = скорость, оборотов/мин

P = мощность, кВт

Q = расход, литр/мин

η_v = объемный КПД

η_{hm} = гидромеханический КПД

η_t = общий КПД = $\eta_v \times \eta_{hm}$

M = момент, Нм

Δp = разность давлений между впуском и выпуском гидромотора МПа



ОСТОРОЖНО

Во время работы мотора:

1. Не прикасайтесь к напорному маслопроводу
2. Не прикасайтесь к вращающимся частям
3. Во избежание ожогов, не прикасайтесь к мотору и маслопроводам

Сунфаб оставляет за собой право вносить конструкционные изменения без уведомления. Сунфаб оставляет за собой право на ошибки при написании и наборе текста.

© Copyright 2015 Sunfab Hydraulics AB. All Rights Reserved.