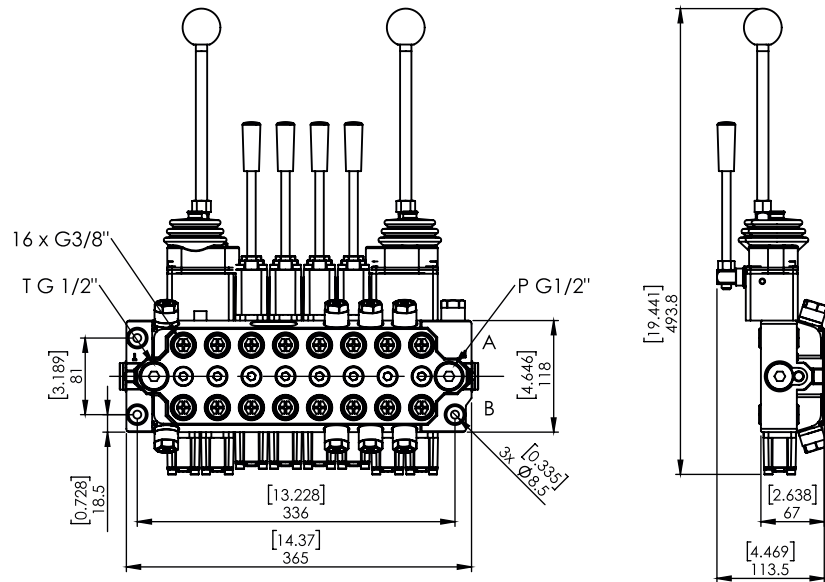
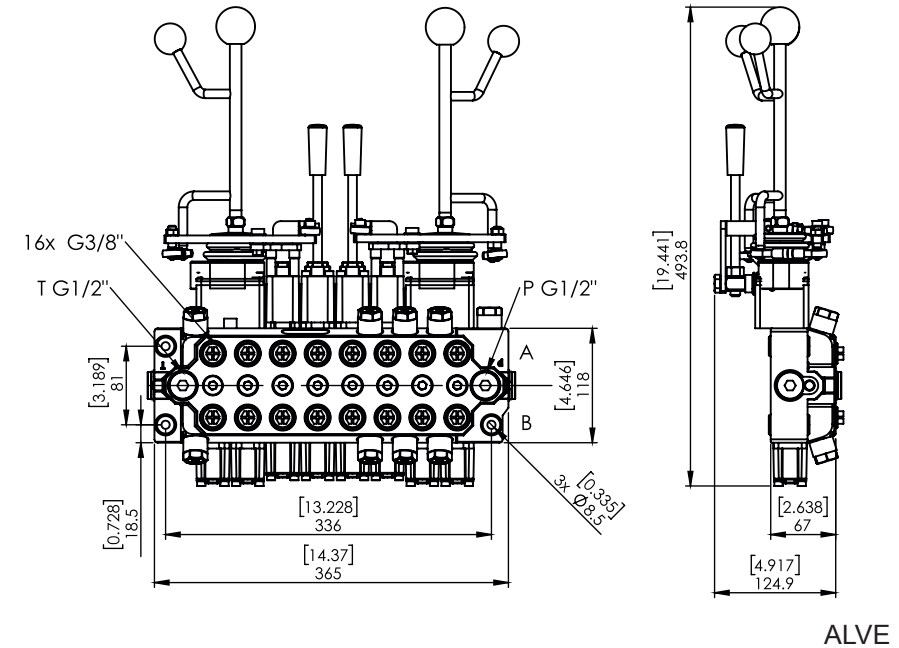


75600-TL ГИДРОРАСПРЕДЕЛИТЕЛЬ CRV 608

100799N CRV 608 2-LEVER VALVE



100800N CRV 608 2-LEVER (3 COORD) VALVE



Мах давление:	250 bar
Мах поток масла:	60 LPM
Мах давление сливной секции:	10 bar
Мах температура масла:	+60 °C
Min температура масла:	-20 °C
Вес:	21 kg

CRV 608:

8-ми секционный гидрораспределитель для лесозаготовительной, сельскохозяйственной техники, кранов и гидроманипуляторов.