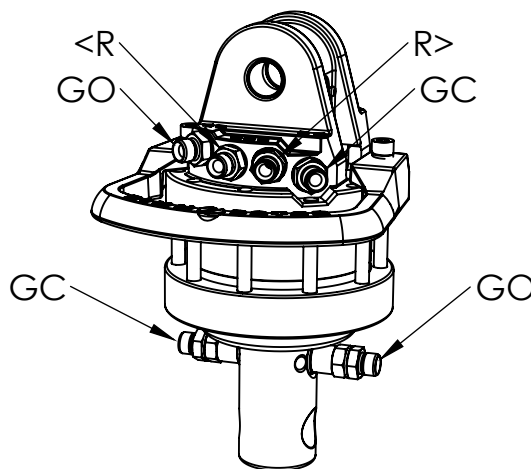
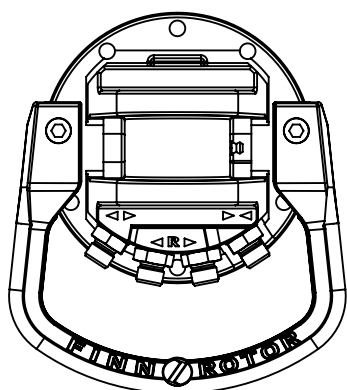
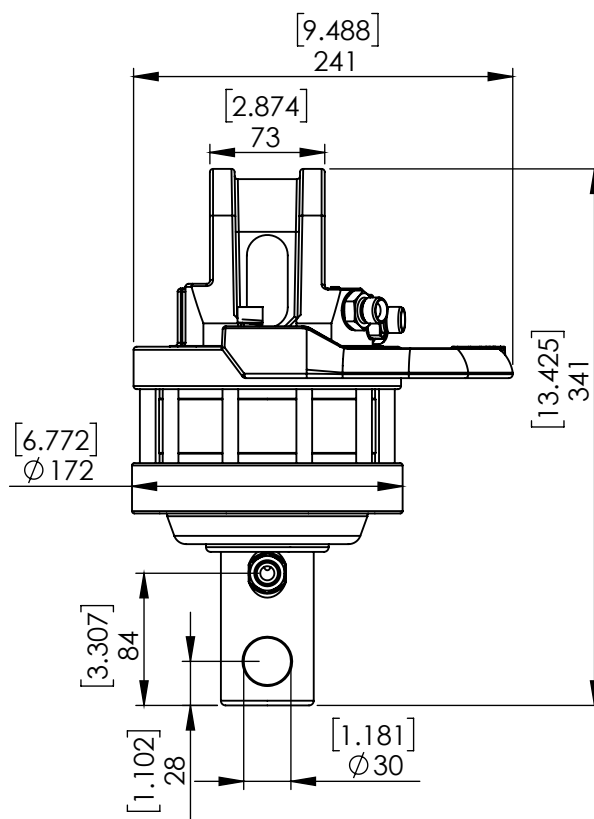
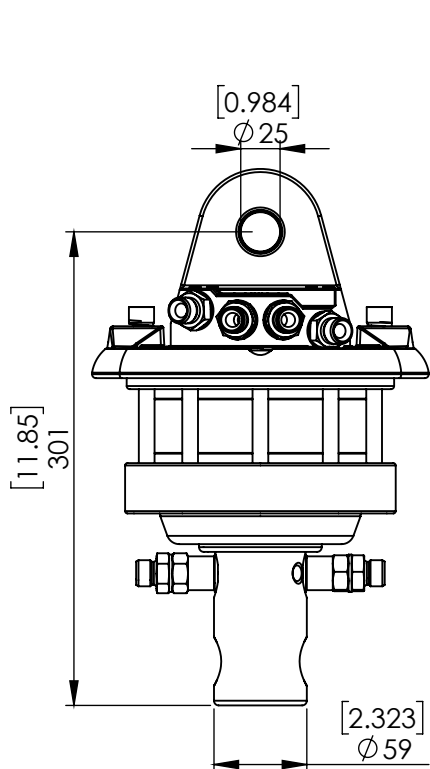


70400 CR 400-W25A30



УГОЛ ПОВОРОТА:

МАХ ДАВЛЕНИЕ (R):

МАХ ДАВЛЕНИЕ (GO):

МАХ ДАВЛЕНИЕ (GC):

ОБЪЕМ:

КРУТЯЩИЙ МОМЕНТ:

МАХ СТАТИЧЕСКАЯ ОСЕВАЯ НАГРУЗКА:

МАХ ДИНАМИЧЕСКАЯ ОСЕВАЯ НАГРУЗКА:

ВЕС:

МАХ ПОТОК МАСЛА:

СОЕДИНЕНИЯ:

НЕОГРАНИЧЕННЫЙ

| | | |
|---------------------------------------|-------|-------|
| [BAR/PSI] | 250 | 3625 |
| [BAR/PSI] | 200 | 2901 |
| [BAR/PSI] | 300 | 4351 |
| [cm ³ /Inch ³] | 420 | 26 |
| [Nm/lbf-ft] | 1100 | 811 |
| [KN/lbf] | 45 | 10116 |
| [KN/lbf] | 25 | 5620 |
| [kg/lb] | 23 | 51 |
| [LPM/GPM] | 20 | 5.3 |
| | G3/8" | G3/8" |