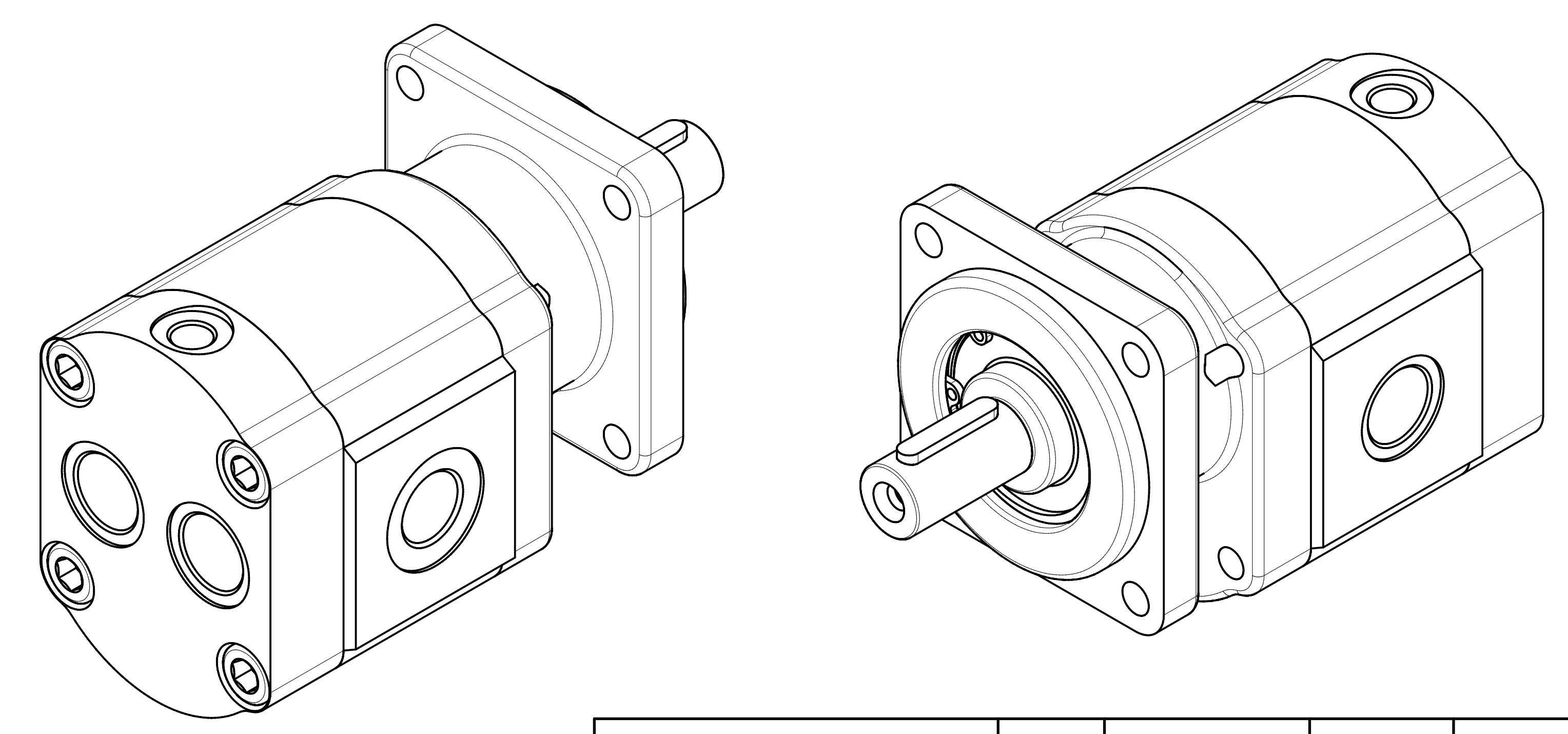


ХАРАКТЕРИСТИКИ СИСТЕМЫ

РАБОТА НА МАКСИМАЛЬНЫХ ПАРАМЕТРАХ (ОБОРОТОВ, ДАВЛЕНИЯ, ТЕМПЕРАТУРЫ) ДОЛЖНА БЫТЬ СОГЛАСОВАНА С ИНЖЕНЕРАМИ ГИДРОДРАЙВ

МАТЕРИАЛ САЛЬНИКОВ	NBR (Б.Н.КАУЧУК)	
САЛЬНИК ВАЛА ДАВЛЕНИЯ [bar]	МИН	-0,3
	МАКС	+1,3
ЦВЕТ	ЧЕРНЫЙ	RAL 9005
ТЕМПЕРАТУРА ОКРУЖАЮЩЕЙ СРЕДЫ [°C]	МИН (ХОЛОДНЫЙ СТАРТ)	-40
	МАКС	+55
ТЕМПЕРАТУРА РАБОЧЕЙ СРЕДЫ [°C]	МИН	-20
	МАКС	+100
ОБЪЕМНЫЙ КПД	НЕ МЕНЕЕ	0,92
ПОЛНЫЙ КПД	НЕ МЕНЕЕ	0,80
НОМИНАЛЬНАЯ ТОНКОСТЬ ФИЛЬТРАЦИИ [мкм]		25
МОМЕНТ ВРАЩЕНИЯ ВЕДУЩЕГО ВАЛА [Н*м]	НЕ МЕНЕЕ	100
РАДИАЛЬНОЕ ПЕРЕМЕЩЕНИЕ ВЕДУЩЕГО ВАЛА ПРИ РАБОТЕ С ПРИВОДОМ [мм]	НЕ БОЛЕЕ	0,3

0. НАИМЕНОВАНИЕ ДЛЯ ЗАКАЗА:
 МОТОР ШЕСТЕРЕННЫЙ ТМЗ-13В-F02V13-СМ07М07М07М07-N222P.V1H4 (2309DM35B)
- НА ЧЕРТЕЖЕ ИЗОБРАЖЕН РЕВЕРСИВНЫЙ МОТОР.
 - ДИАПАЗОН РАБОЧИХ ТЕМПЕРАТУР: МИН. -25 °C; НЕПРЕРЫВНЫЙ 0-80 °C; МАКС. 100 °C.
 - ДИАПАЗОН ТЕМПЕРАТУР ОКРУЖАЮЩЕЙ СРЕДЫ -40-55°C.
 - ЦВЕТ ПОКРАСКИ: ЧЕРНЫЙ RAL 9005.
 - НЕОКРАШЕННЫЕ ПОВЕРХНОСТИ ПOKРЫВАЮТСЯ АНТИКОРРОЗИЙНЫМ СПРЕЕМ. НА ПОРТЫ СТАВЯТСЯ ЗАГЛУШКИ. КОНЕЦ ВАЛА ЗАЩИЩЕН ПЛАСТИКОВЫМ ЧЕХОЛОМ, ПРЕДОХРАНЯЮЩИМ ОТ МЕХАНИЧЕСКИХ ПОВРЕЖДЕНИЙ. ЗАГЛУШКИ И ЧЕХОЛ СНИМАЮТСЯ ВРУЧНУЮ.



13	280	300-3500	ПО ЧАСОВОЙ СТРЕЛКЕ	ТМЗ-13В-F02V13-СМ07М07М07М07-N222P.V1H4	2309DM35B
РАБОЧИЙ ОБЪЕМ [см³]	МАКС. ПРОДОЛЖ. ДАВЛЕНИЕ [бар]	СКОРОСТЬ ВРАЩЕНИЯ [об/мин]	НАПРАВЛЕНИЕ ВРАЩЕНИЯ [-]	ЧЕРТЕЖ НОМЕР	КОД ЗАКАЗА

ISO-E		Исполн	Дата	Лист номер	Код заказа																
Общий параметр шероховатости поверхности: Ra [µm]		Разраб	Дата	001	СМ. ТАБЛИЦУ																
Максимальное округление немаркированных краев и переходов: R0,5 (0,5x45)		Утвердил	Дата	Производство																	
Общие допуски согласно ISO 2768		Marie Horák	21092023																		
Класс точности: c		Материал	ГАБАРИТНЫЙ ЧЕРТЕЖ																		
Точности для размеров, не указанные в чертеже, в соответствии с ISO 2768c		AW-6082-T6 (AD-35)	Вид продукта																		
<table border="1"> <tr> <td>+0,5</td><td>+3</td><td>+6</td><td>+30</td><td>+120</td><td>+400</td><td>+1000</td><td>+2000</td> </tr> <tr> <td>-0,2</td><td>-0,3</td><td>-0,5</td><td>-0,8</td><td>-1,2</td><td>-2,0</td><td>-3,0</td><td>-4,0</td> </tr> </table>		+0,5	+3	+6	+30	+120	+400	+1000	+2000	-0,2	-0,3	-0,5	-0,8	-1,2	-2,0	-3,0	-4,0	Масса [кг]	Масштаб	МOTOR ШЕСТЕРЕННЫЙ	
+0,5	+3	+6	+30	+120	+400	+1000	+2000														
-0,2	-0,3	-0,5	-0,8	-1,2	-2,0	-3,0	-4,0														
		3,3	1:1,5	Этот чертеж является интеллектуальной собственностью JSC Group. Без разрешения официального представителя его нельзя копировать, воспроизводить или предоставлять третьим лицам. Все права защищены.																	
		CAD - dft.		A2																	