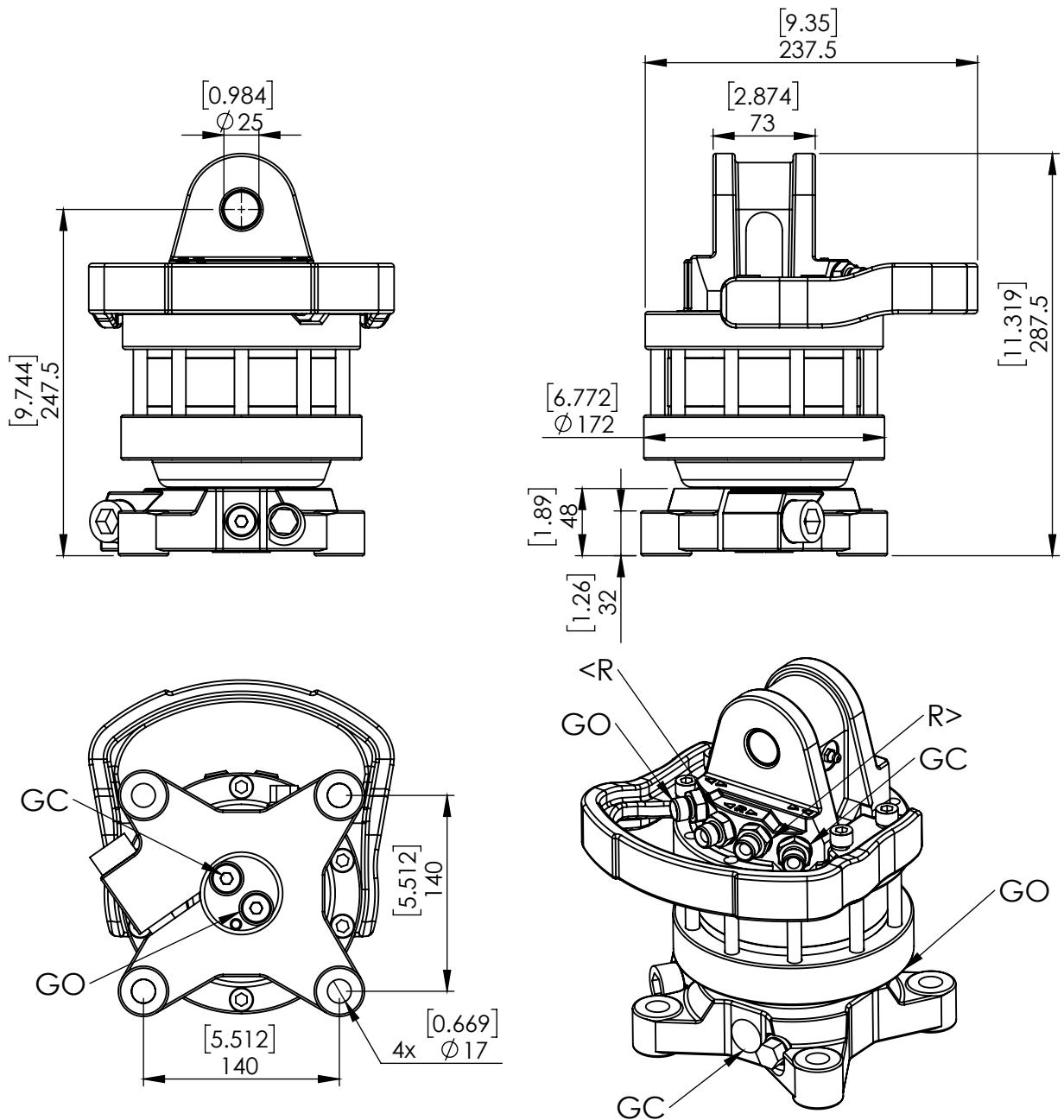


70405 CR 400-W25F140



УГОЛ ПОВОРОТА:

МАХ ДАВЛЕНИЕ (R):

МАХ ДАВЛЕНИЕ (GO):

МАХ ДАВЛЕНИЕ (GC):

ОБЪЕМ:

КРУТЯЩИЙ МОМЕНТ:

МАХ СТАТИЧЕСКАЯ ОСЕВАЯ НАГРУЗКА:

МАХ ДИНАМИЧЕСКАЯ ОСЕВАЯ НАГРУЗКА:

ВЕС:

МАХ ПОТОК МАСЛА:

СОЕДИНЕНИЯ:

[BAR/PSI]

[BAR/PSI]

[BAR/PSI]

[cm³/Inch³]

[Nm/lbf-ft]

[KN/lbf]

[KN/lbf]

[kg/lb]

[LPM/GPM]

НЕОГРАНИЧЕННОЕ

250 3625

200 2901

300 4351

420 26

1100 811

45 10116

25 5620

28 62

20 5.3

G3/8" G3/8"