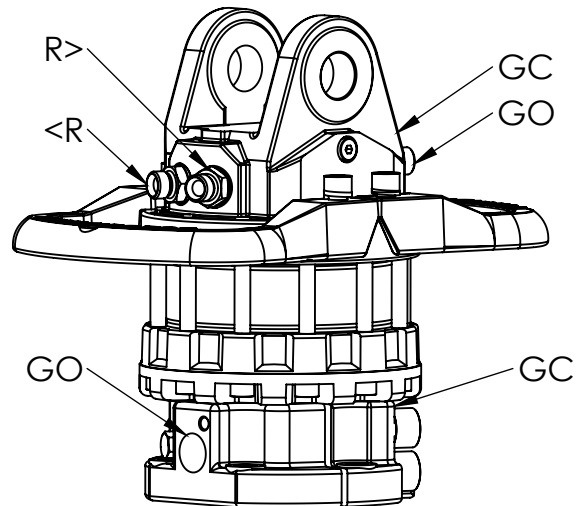
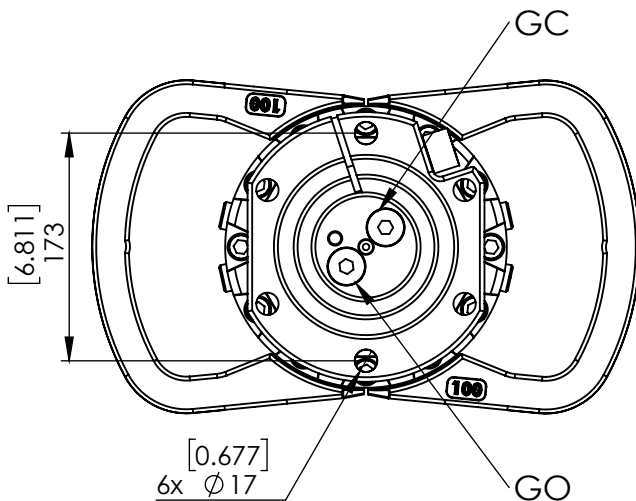
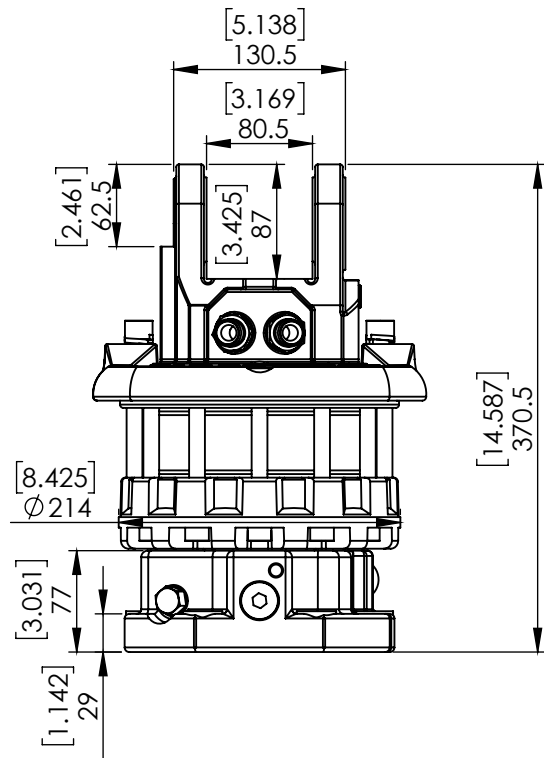
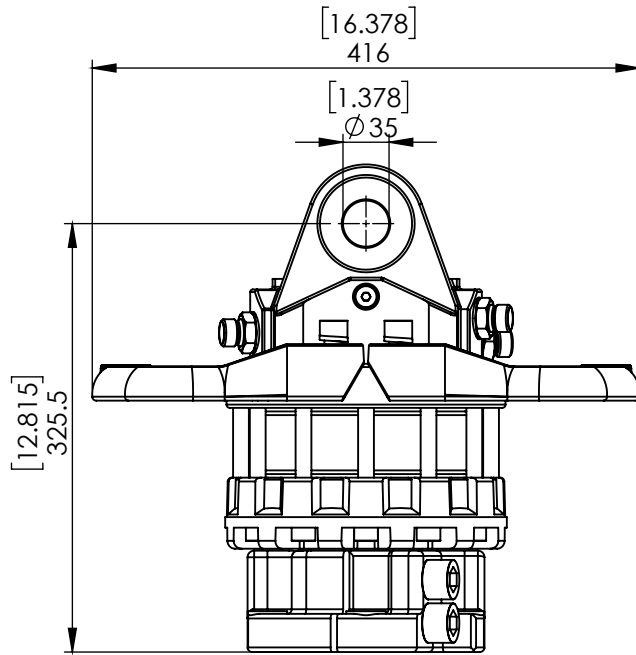


# 71002 CR 1000-X35F173



УГОЛ ПОВОРОТА:

МАХ ДАВЛЕНИЕ (R):

МАХ ДАВЛЕНИЕ (GO):

МАХ ДАВЛЕНИЕ (GC):

ОБЪЕМ:

КРУТЯЩИЙ МОМЕНТ:

МАХ СТАТИЧЕСКАЯ ОСЕВАЯ НАГРУЗКА:

МАХ ДИНАМИЧЕСКАЯ ОСЕВАЯ НАГРУЗКА:

ВЕС:

МАХ ПОТОК МАСЛА:

СОЕДИНЕНИЯ:

НЕОГРАНИЧЕННЫЙ

|                                       |       |       |
|---------------------------------------|-------|-------|
| [BAR/PSI]                             | 250   | 3626  |
| [BAR/PSI]                             | 300   | 4351  |
| [BAR/PSI]                             | 300   | 4351  |
| [cm <sup>3</sup> /Inch <sup>3</sup> ] | 810   | 49    |
| [Nm/lbf-ft]                           | 2700  | 1991  |
| [KN/lbf]                              | 100   | 22481 |
| [KN/lbf]                              | 50    | 11240 |
| [kg/lb]                               | 65    | 143   |
| [LPM/GPM]                             | 25    | 6.6   |
|                                       | G1/2" | G1/2" |