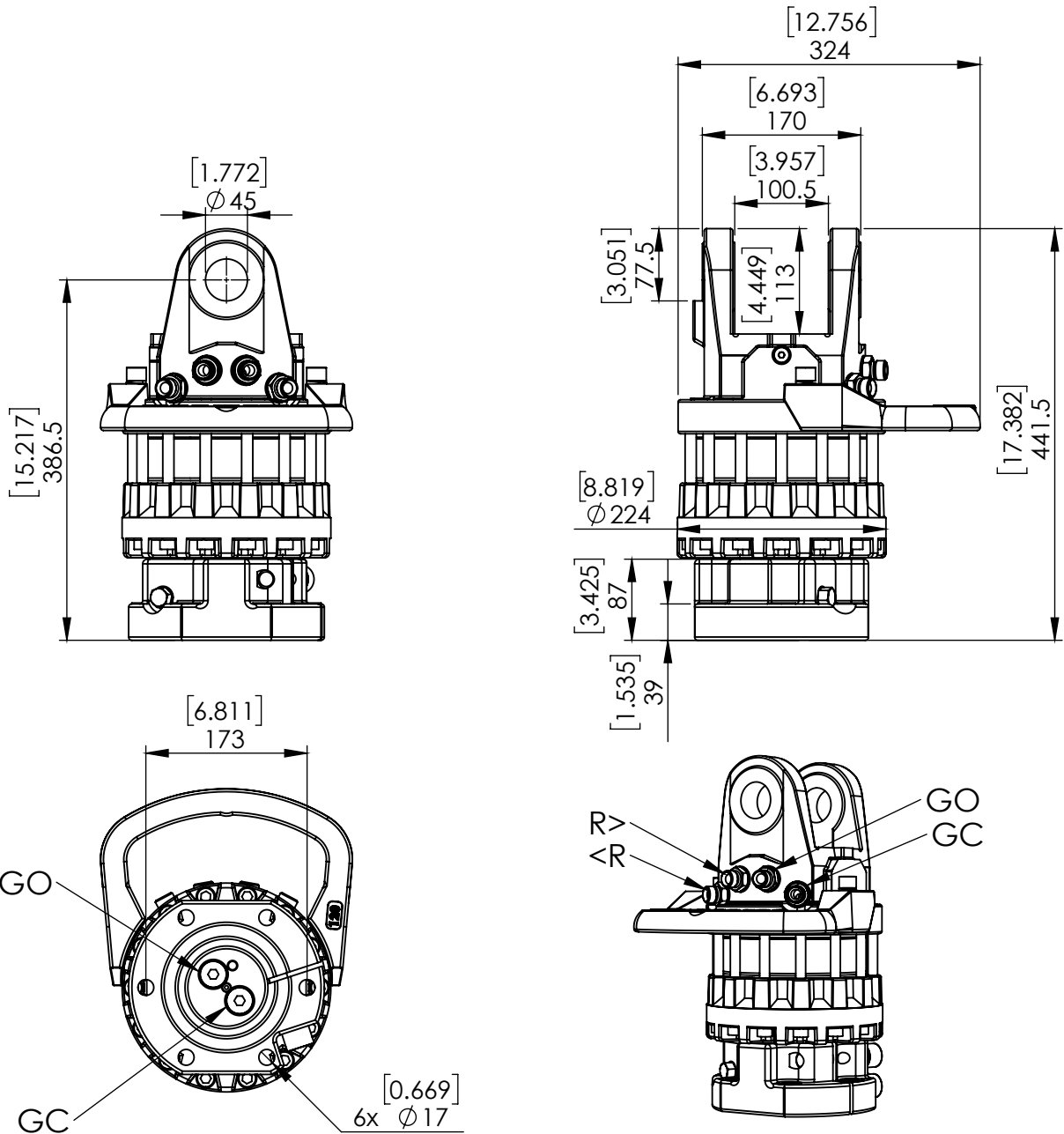


71601 CRH 1600-W45F173



УГОЛ ПОВОРОТА:

МАХ ДАВЛЕНИЕ (R):

МАХ ДАВЛЕНИЕ (GO):

МАХ ДАВЛЕНИЕ (GC):

ОБЪЕМ:

КРУТЯЩИЙ МОМЕНТ:

МАХ СТАТИЧЕСКАЯ ОСЕВАЯ НАГРУЗКА:

МАХ ДИНАМИЧЕСКАЯ ОСЕВАЯ НАГРУЗКА:

МАХ ОТРИЦАТЕЛЬНАЯ СТАТ. ОСЕВАЯ НАГРУЗКА:

МАХ ОТРИЦАТЕЛЬНАЯ ДИНАМ. ОСЕВАЯ НАГРУЗКА:

ВЕС:

МАХ ПОТОК МАСЛА:

СОЕДИНЕНИЯ:

НЕОГРАНИЧЕННОЕ

[BAR/PSI]	250	3626
[BAR/PSI]	300	4351
[BAR/PSI]	300	4351
[cm ³ /Inch ³]	1265	77
[Nm/lbf-ft]	3600	2655
[KN/lbf]	160	35969
[KN/lbf]	80	17985
[KN/lbf]	90	20233
[KN/lbf]	45 16	101
[kg/lb]	76	168
[LPM/GPM]	30	7.9
	G1/2"	G1/2"