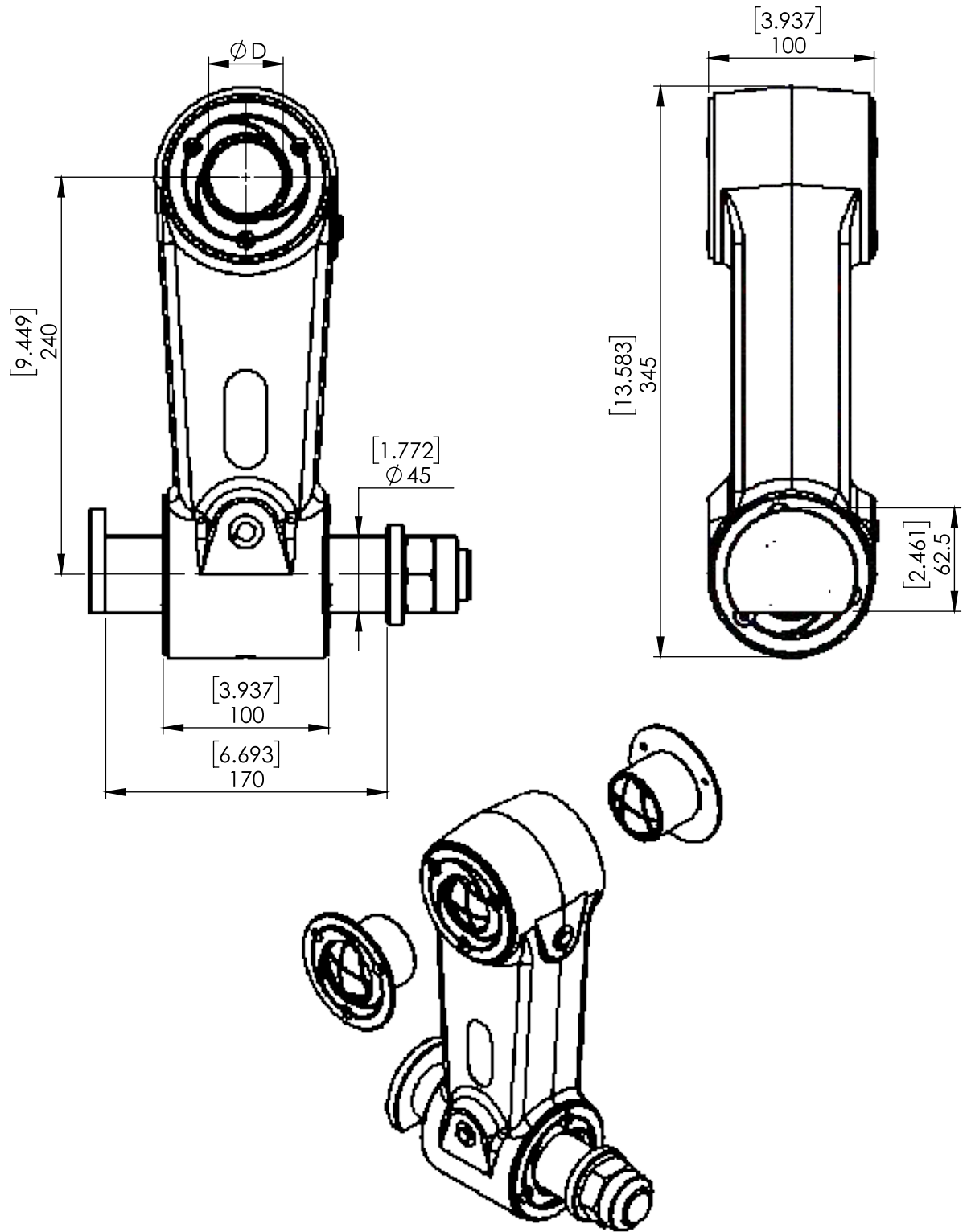


70447-0B CL 100 LINK



МАХ СТАТИЧЕСКАЯ ОСЕВАЯ НАГРУЗКА:	[KN/lbf]	160	35969
МАХ ДИНАМИЧЕСКАЯ ОСЕВАЯ НАГРУЗКА:	[KN/lbf]	80	17985
ВЕС:	[kg/lb]	22	49

Код:	Продукт:	Верхняя крышка:
70447-0B	LINK CL 100	Комплект втулок
70447-0B45	LINK CL 100-45	L 100 D 45
70447-0B50	LINK CL 100-50	L 100 D 50