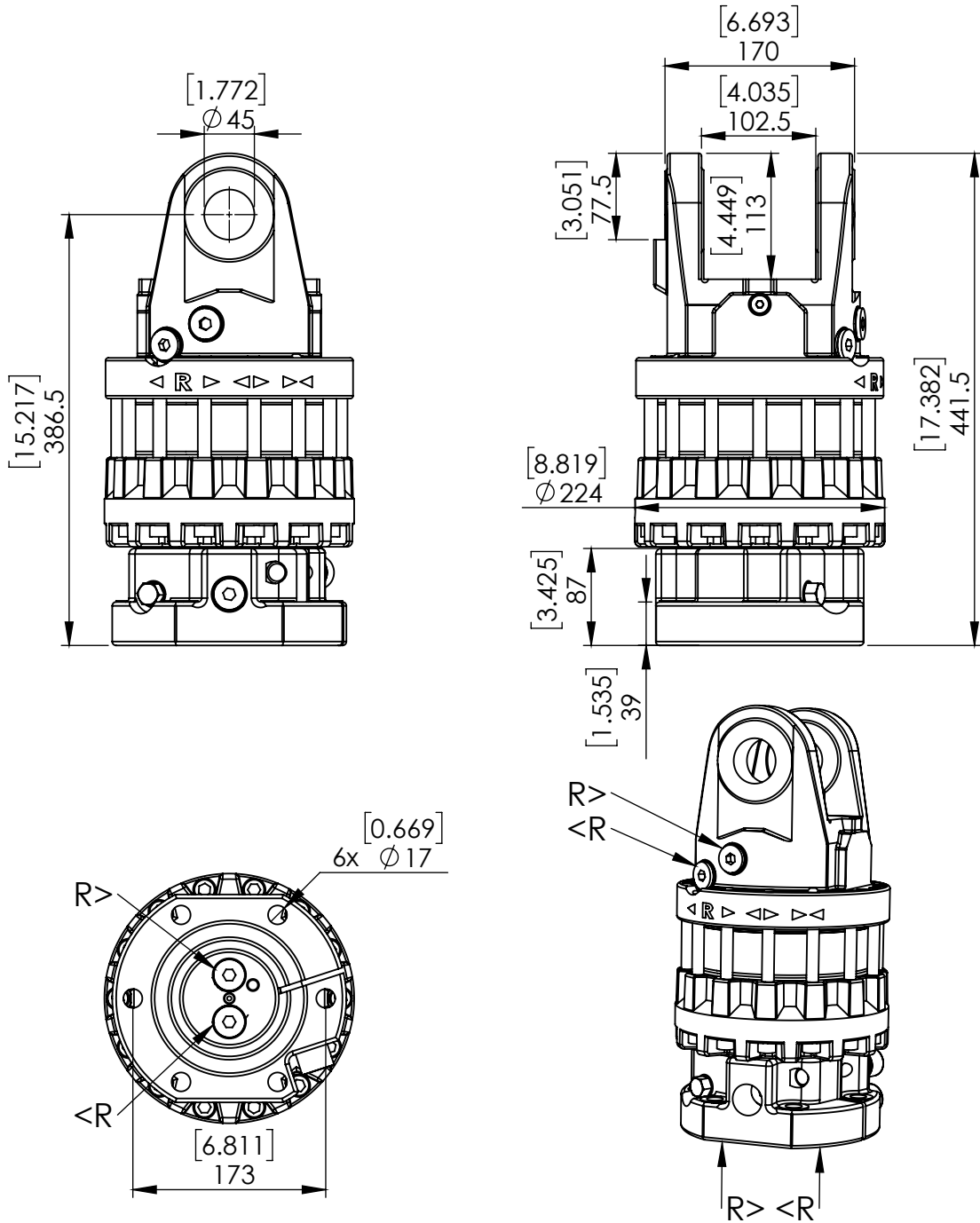


71611 CRM 1600H-W45F173



УГОЛ ПОВОРОТА:

МАХ ДАВЛЕНИЕ (R):

ОБЪЕМ:

КРУТЯЩИЙ МОМЕНТ:

МАХ СТАТИЧЕСКАЯ ОСЕВАЯ НАГРУЗКА:

МАХ ДИНАМИЧЕСКАЯ ОСЕВАЯ НАГРУЗКА:

МАХ ОТРИЦАТЕЛЬНАЯ СТАТ. ОСЕВАЯ НАГРУЗКА:

МАХ ОТРИЦАТЕЛЬНАЯ ДИНАМ. ОСЕВАЯ НАГРУЗКА:

ВЕС:

МАХ ПОТОК МАСЛА:

СОЕДИНЕНИЯ:

НЕОГРАНИЧЕННОЕ

[BAR/PSI]	200	2901
[cm ³ /Inch ³]	1265	77
[Nm/lbf-ft]	3600	2655
[KN/lbf]	160	35969
[KN/lbf]	80	17985
[KN/lbf]	90	20233
[KN/lbf]	45	101 ¹⁶
[kg/lb]	73	161
[LPM/GPM]	30	7.9
	G1/2"	G1/2"