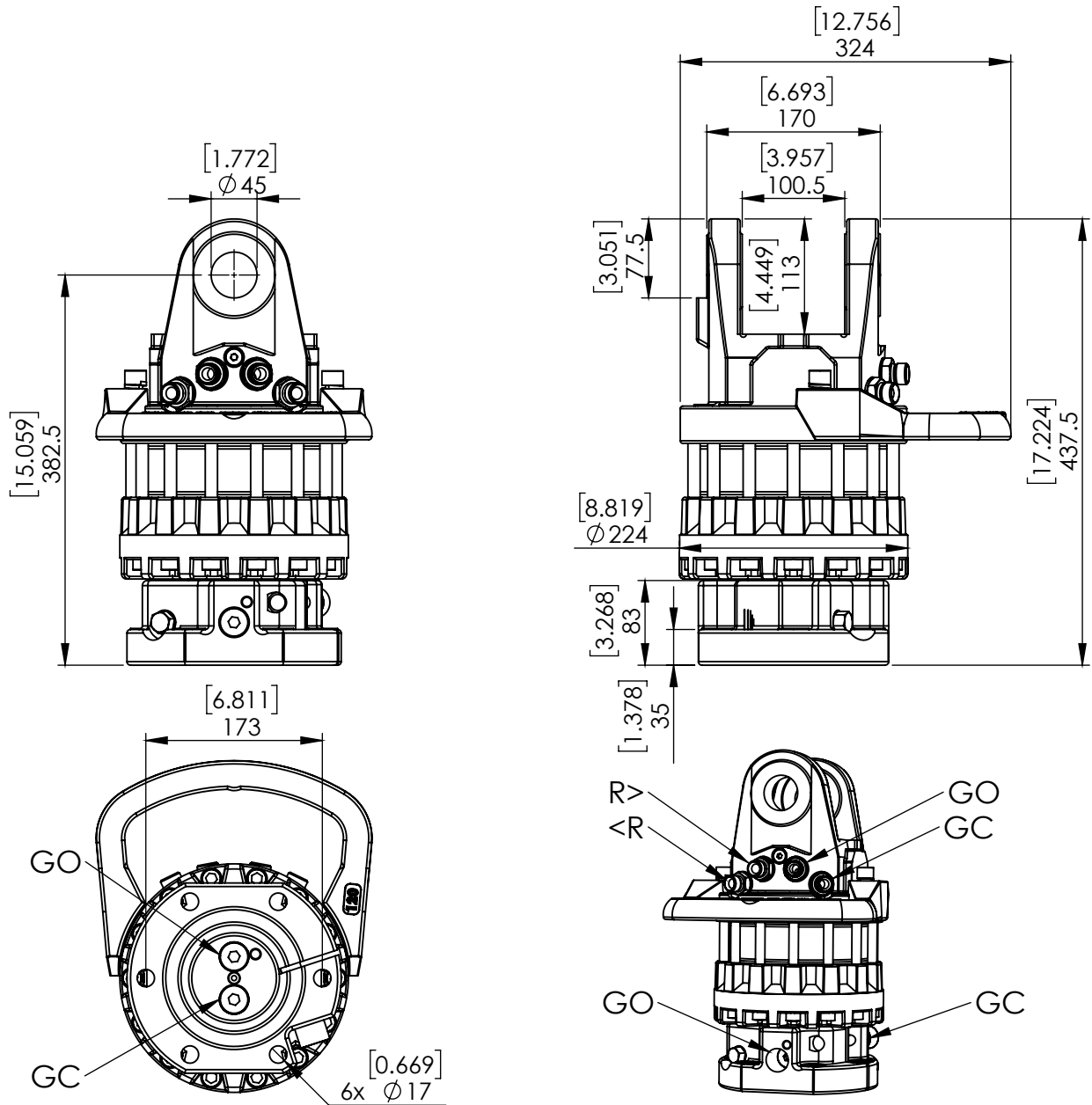


71201 CRH 1200-W45F173



УГОЛ ПОВОРОТА:

МАХ ДАВЛЕНИЕ (R):

МАХ ДАВЛЕНИЕ (GO):

МАХ ДАВЛЕНИЕ (GC):

ОБЪЕМ:

КРУТЯЩИЙ МОМЕНТ:

МАХ СТАТИЧЕСКАЯ ОСЕВАЯ НАГРУЗКА:

МАХ ДИНАМИЧЕСКАЯ ОСЕВАЯ НАГРУЗКА:

МАХ ОТРИЦАТЕЛЬНАЯ СТАТ. ОСЕВАЯ НАГРУЗКА:

МАХ ОТРИЦАТЕЛЬНАЯ ДИНАМ. ОСЕВАЯ НАГРУЗКА:

ВЕС:

МАХ ПОТОК МАСЛА:

СОЕДИНЕНИЯ:

НЕОГРАНИЧЕННОЕ

| | | |
|---------------------------------------|-------|-------|
| [BAR/PSI] | 250 | 3626 |
| [BAR/PSI] | 300 | 4351 |
| [BAR/PSI] | 300 | 4351 |
| [cm ³ /Inch ³] | 949 | 58 |
| [Nm/lbf-ft] | 2900 | 2139 |
| [KN/lbf] | 120 | 26977 |
| [KN/lbf] | 60 | 13489 |
| [KN/lbf] | 90 | 20233 |
| [KN/lbf] | 45 | 10116 |
| [kg/lb] | 76 | 168 |
| [LPM/GPM] | 25 | 6.6 |
| | G1/2" | G1/2" |