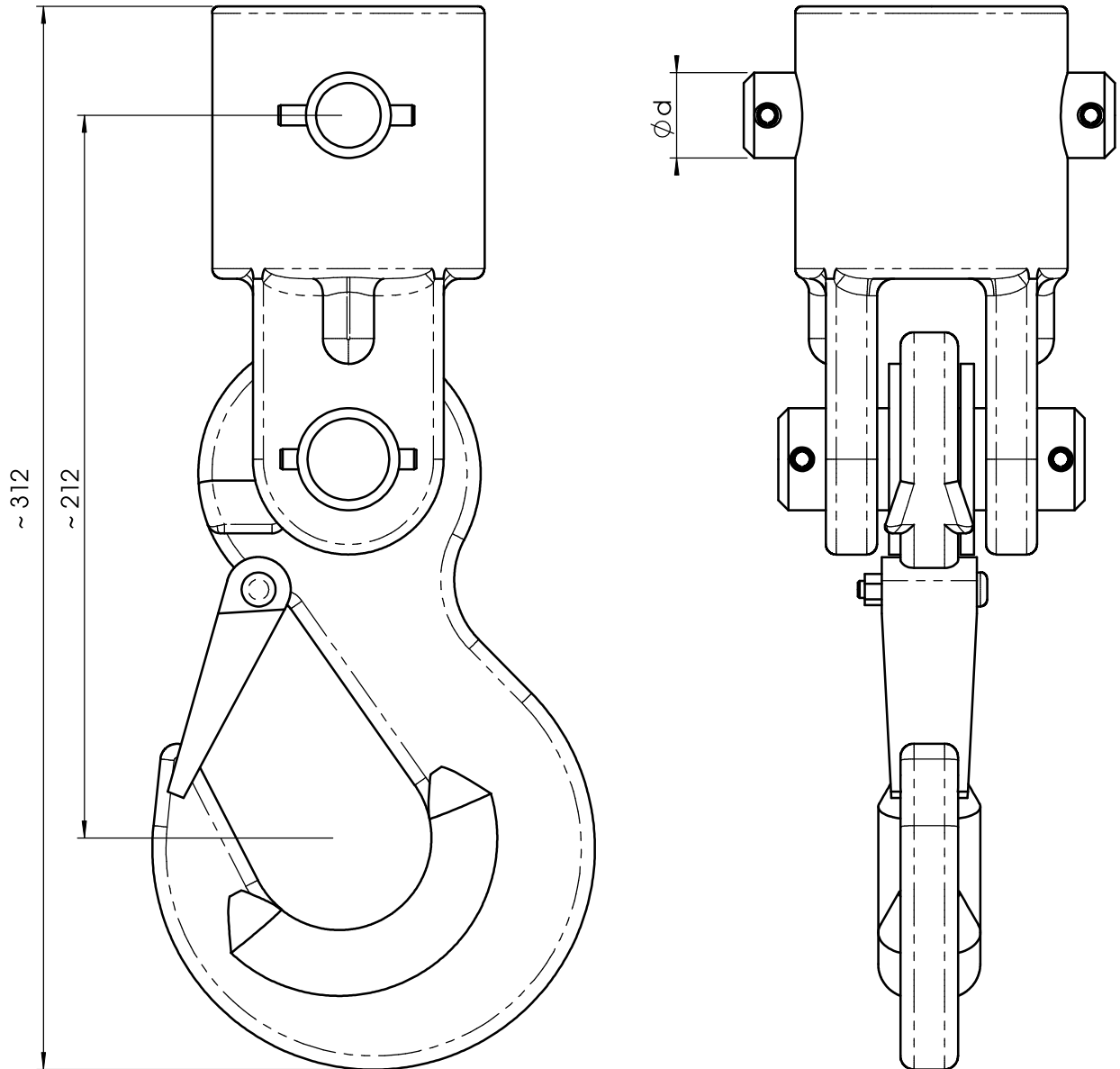


ПОДЪЕМНЫЙ КРЮК RH



МАХ СТАТИЧЕСКАЯ ОСЕВАЯ НАГРУЗКА: [kN/] 25
 МАХ ДИНАМИЧЕСКАЯ ОСЕВАЯ НАГРУЗКА: [kN/] 55
 ВЕС: [kg] 7,5

Базовые модели		
Код:	Продукт:	D:
00901	ПОДЪЕМНЫЙ КРЮК FR7 d24	24
00899	ПОДЪЕМНЫЙ КРЮК FR7 d25	25
01350	ПОДЪЕМНЫЙ КРЮК FR10 d25	25
01351	ПОДЪЕМНЫЙ КРЮК FR10 d30	30
01579	ПОДЪЕМНЫЙ КРЮК FR15 d30	30