

OMT presenta i filtri ad alta pressione della serie HTM. Questi componenti sono dotati di una valvola by-pass che protegge l'elemento filtrante contro i picchi di pressione, partenze a freddo o quando la cartuccia è intasata. Alcuni dati tecnici del prodotto sono: la pressione massima d'esercizio è pari a 315 bar; pressione di scoppio 950 bar; attacchi 1/2" BSP-3/4" BSP-M22x1,5. I materiali utilizzati sono: per la testa la ghisa, per il contenitore l'acciaio, le guarnizioni in NBR e FKM su richiesta. L'elemento filtrante è disponibile in microfibra, carta e tela. Le pressioni di collasso variano da 20 o 210 bar. Le temperature di lavoro comprendono un range da -25 a +110 °C. I filtri HTM sono progettati per montaggio verticale.

*OMT presents the high pressure filters of the HTM series. These components are equipped with a by-pass valve that protects the filter element against pressure peaks, cold starts or when the cartridge is clogged. Some technical data of the product are: the maximum operating pressure is 315 bar; bursting pressure 950 bar; 1/2" BSP-3/4" BSP-M22x1.5 connections. The materials used are: cast iron for the head, steel for the container, NBR and FKM seals on request. The filter element is available in microfiber, paper and canvas. Collapse pressures range from 20 or 210 bar. The working temperatures include a range from -25 to +110 ° C. HTM filters are designed for vertical mounting.*



## HTM

FILTRI ALTA PRESSIONE  
HIGH PRESSURE FILTERS



## CORPO FILTRO

<b>Pressione</b>	Pressione massima d'esercizio: 315 bar (31.5 MPa) Pressione di scoppio: 950 bar (95 MPa)
<b>Attacchi</b>	1/2" BSP ÷ 3/4" BSP ÷ M22x1,5 (altre connessioni su richiesta)
<b>Materiali</b>	Testa: Ghisa Contenitore: Acciaio Guarnizioni: NBR (FKM su richiesta)
<b>By-Pass</b>	Apertura a 6 bar ± 10% (se installato)

## FILTER HOUSING

<b>Pressure</b>	Maximum Working: 315 bar (31.5 MPa) Burst: 950 bar (95 MPa)
<b>Connection Ports</b>	1/2" BSP ÷ 3/4" BSP ÷ M22x1,5 (other thread option on demand)
<b>Materials</b>	Head: Cast Iron Bowl: Steel Seal: NBR (FKM on demand)
<b>By-Pass</b>	Opening pressure 6 bar ± 10% (if selected)

## ELEMENTO FILTRANTE

<b>Media</b>	Microfibra, Carta e Tela – Serie Basso Collasso Microfibra – Serie Alto Collasso
<b>Pressioni di Collasso</b>	20 bar (290 psi) or 210 bar (3045 psi)

## FILTER ELEMENT

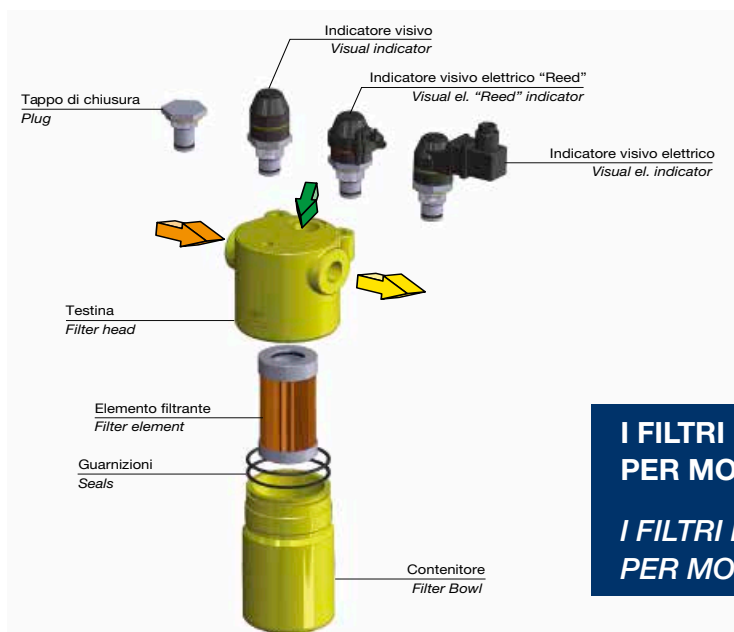
<b>Media</b>	Microfiber, Cellulose and Wire Mesh – Low Collapse Series Microfiber – High Collapse Series
<b>Collapse Pressure</b>	20 bar (290 psi) or 210 bar (3045 psi)

## INFORMAZIONI AGGIUNTIVE

<b>Temperatura di Lavoro</b>	-25°C +110°C (-13°F +230°F)
<b>Compatibilità coi Fluidi</b>	completa con oli HH-HM-HR-HV-HG

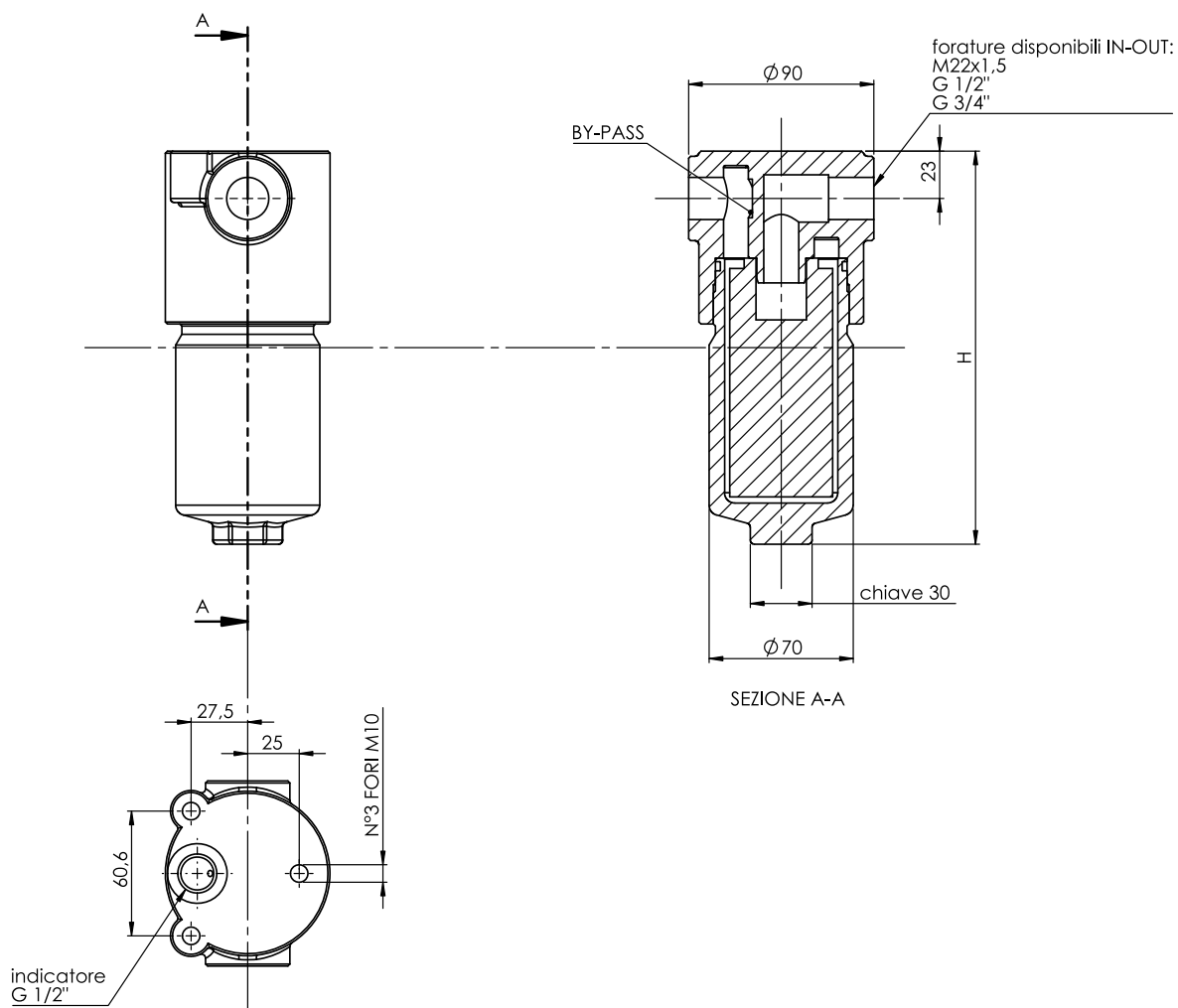
## ADDITIONAL INFORMATION

<b>Working Temperature di Lavoro</b>	-25°C +110°C (-13°F +230°F)
<b>Fluid Compatibility</b>	Full with HH-HM-HR-HV-HG oils



**I FILTRI HTM SONO PROGETTATI  
PER MONTAGGIO VERTICALE**

**I FILTRI HTM SONO PROGETTATI  
PER MONTAGGIO VERTICALE**



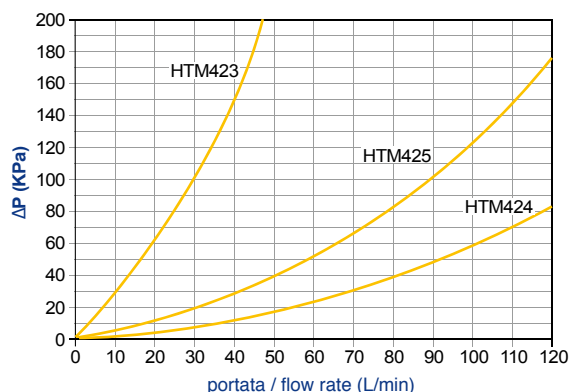
### DIMENSIONI GENERALI - OVERALL DIMENSIONS

Taglia / Size	A	D	H	L	R	Peso (Kg) Weight (Kg)
HTM-423	1/2" BSP	70mm	191 mm	90 mm	100 mm	3,4 kg
HTM-425	3/4" BSP		234 mm			3,9 kg
HTM-424	M22x1.5		282 mm			4,5 kg

La perdita di carico totale si ottiene sommando quella del corpo filtro con quella dell'elemento filtrante ad un determinato valore di portata. Il valore iniziale (cartuccia nuova) non dovrebbe superare il 30% della taratura del by-pass.

The total pressure drop is calculated by adding the values of the filter housings and filter elements at the given flow rate. The initial value (new filter element) should never exceed 30% of the by-pass setting.

#### CORPO FILTRO / FILTER HOUSING



La perdita di carico del corpo filtro dipende solo dalle dimensioni dell'attacco.

The pressure drop related to the filter housing depends only by the port size.

La valvola di by-pass protegge l'elemento filtrante contro picchi di pressione, partenze a freddo o quando la cartuccia è intasata.

The by-pass valve avoids the filter element collapse against pressure peaks, cold start conditions or when the cartridge is clogged

#### ELEMENTO FILTRANTE - FILTER ELEMENT [30 CST]

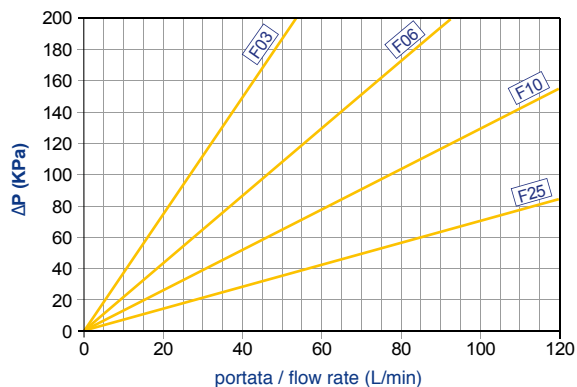
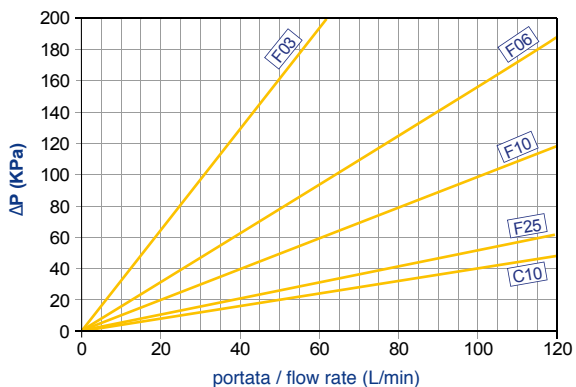
La perdita di carico legata all'elemento dipende dal diametro interno della cartuccia e dal media filtrante ed è legata direttamente alla viscosità.

The pressure drop of the element depends on the ID of the cartridge and on the filter media with a proportional relation with the oil-viscosity.

$\Delta P$  ELEMENTI X /  $\Delta P$  X ELEMENTS

tipo 423 series

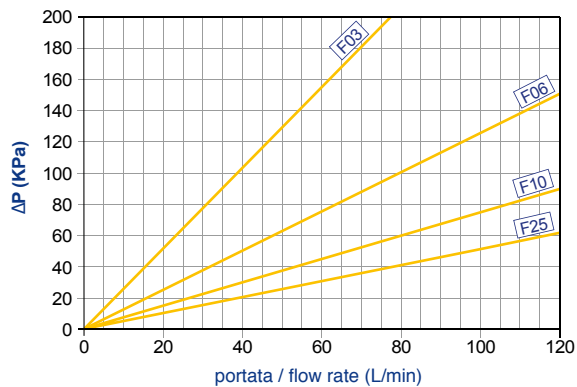
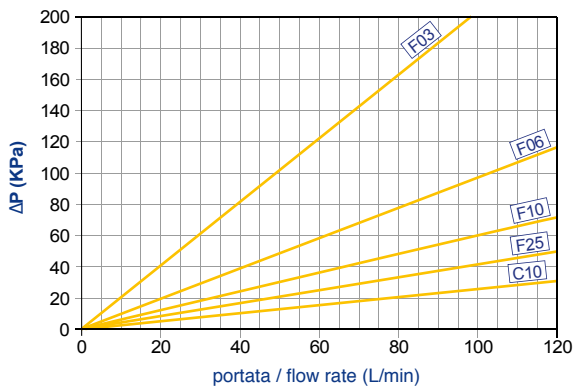
$\Delta P$  ELEMENTI Y /  $\Delta P$  Y ELEMENTS



$\Delta P$  ELEMENTI X /  $\Delta P$  X ELEMENTS

tipo 425 series

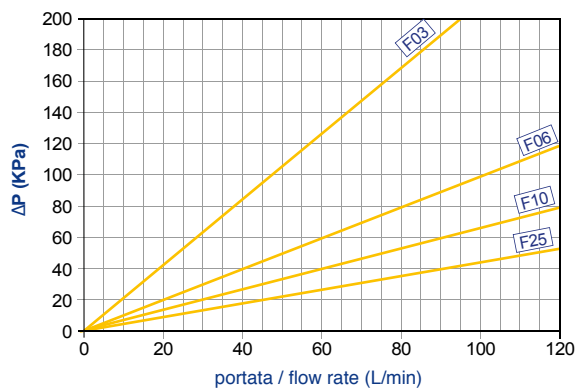
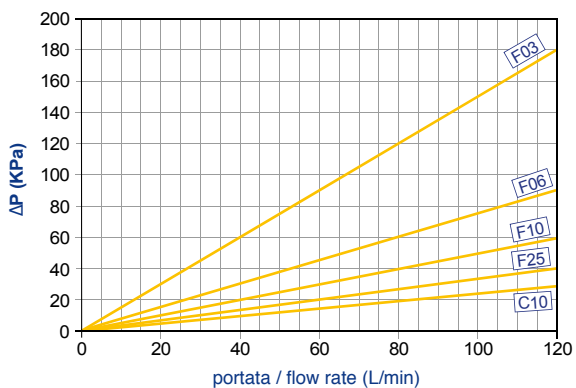
$\Delta P$  ELEMENTI Y /  $\Delta P$  Y ELEMENTS



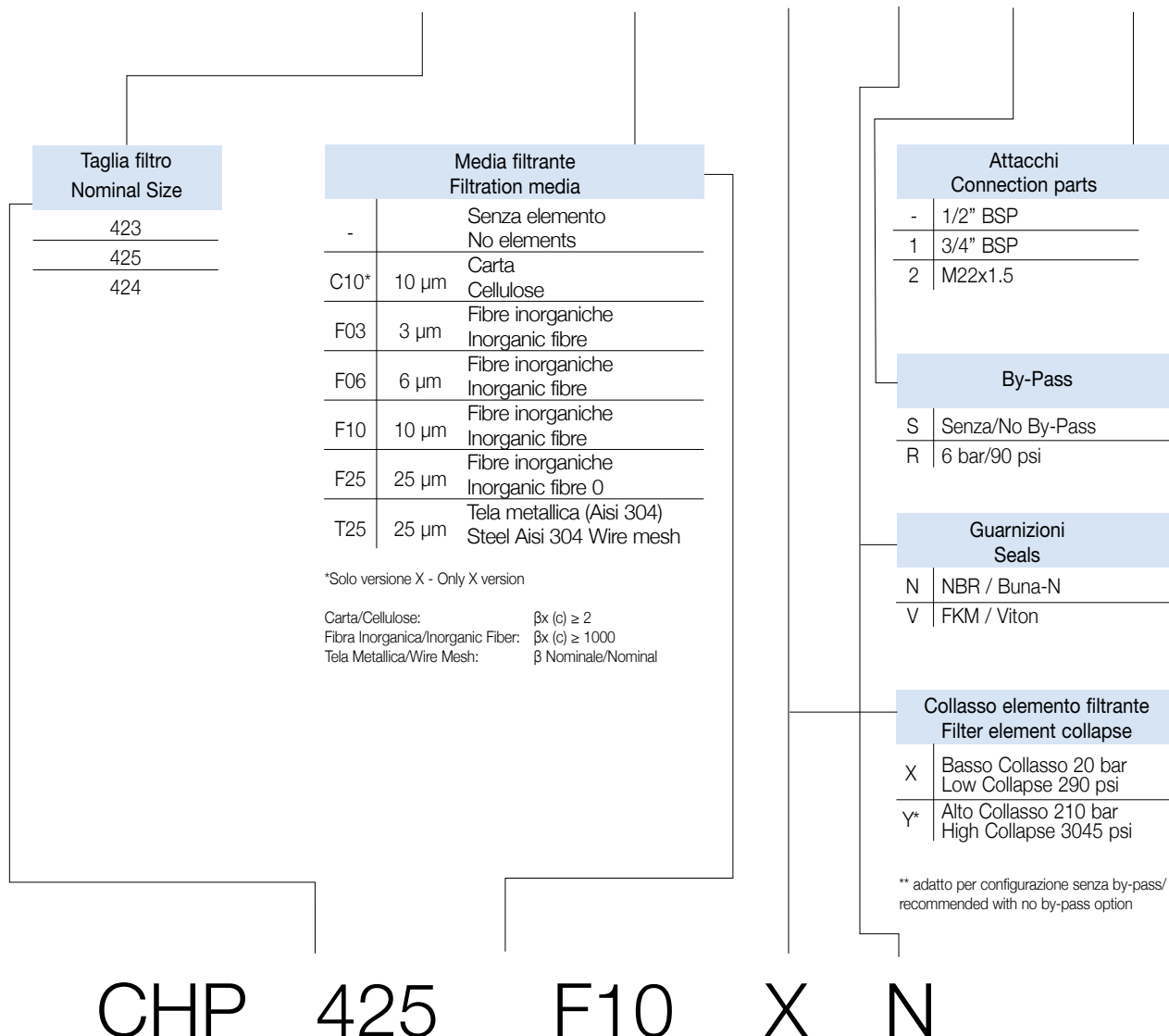
$\Delta P$  ELEMENTI X /  $\Delta P$  X ELEMENTS

tipo 424 series

$\Delta P$  ELEMENTI Y /  $\Delta P$  Y ELEMENTS



HTM 425 F10 X N R 1



Codice dell'elemento filtrante  
Filter Element Code

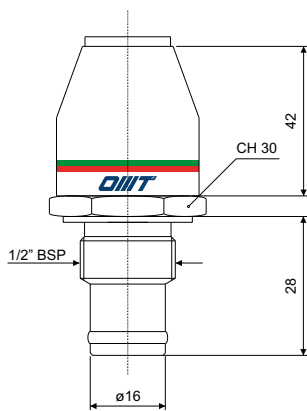
Codice kit guarnizioni Spare seal kit		
-	NBR – Buna N	FKM – Viton
HTM-423		
HTM-424	KIT-HTM42-N	KIT-HTM42-V
HTM-425		

L'elemento filtrante deve essere sostituito quando l'indicatore attiva l'allarme, prima che la perdita di carico superi la taratura del by-pass. In caso di partenza a freddo attendere che l'olio raggiunga la temperatura di esercizio prima di effettuare la lettura del dispositivo.

The filter element must be replaced when the clogging indicator switch the alarm on and before the pressure drop reaches the by-pass setting. Read the indicator only when the oil has reached the working temperature, above all in case of Cold Start conditions.

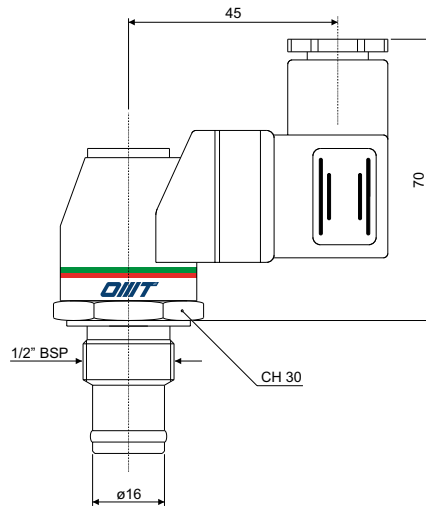
## DV500/800

Indicatore visivo  
Visual Indicator



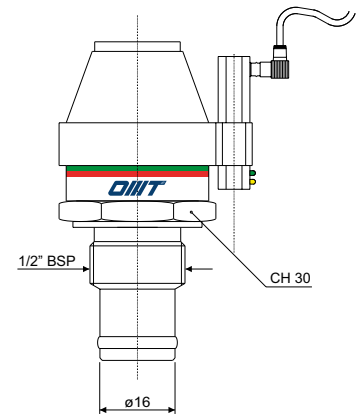
## DE500/800\*

Indicatore visivo-elettrico  
Electrical visual Indicator



## DR500/800\*

Indicatore visivo-elettrico  
con contatti REED  
Electrical visual Indicator  
with REED contacts



(\* ) Protection IP65 connector DIN 43650

Indicatore visivo Visual indicator		Indicatore visivo elettrico Visual electric indicator		Indicatore "Red" "Red" indicator	
DV500	5 bar (70 psi)	DE500	5 bar (70 psi)	DR500	5 bar (70 psi)
DV800	8 bar (120 psi)	DE800	8 bar (120 psi)	DR800	8 bar (120 psi)

## SIMBOLOGIA / SIMBOLOGY

Con By-pass / With By-pass

Senza By-pass / Without By-pass

