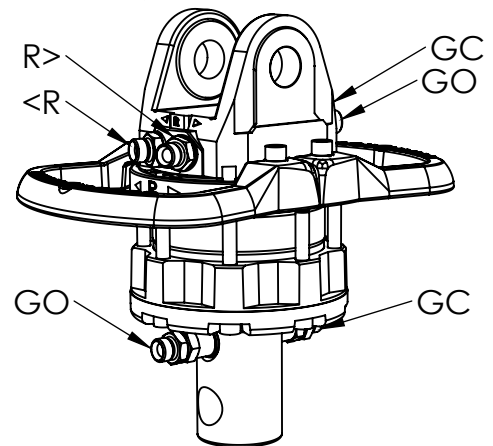
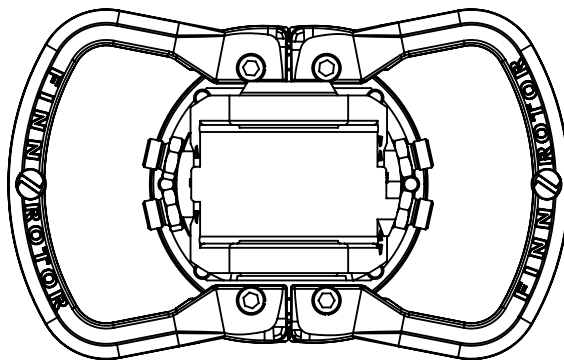
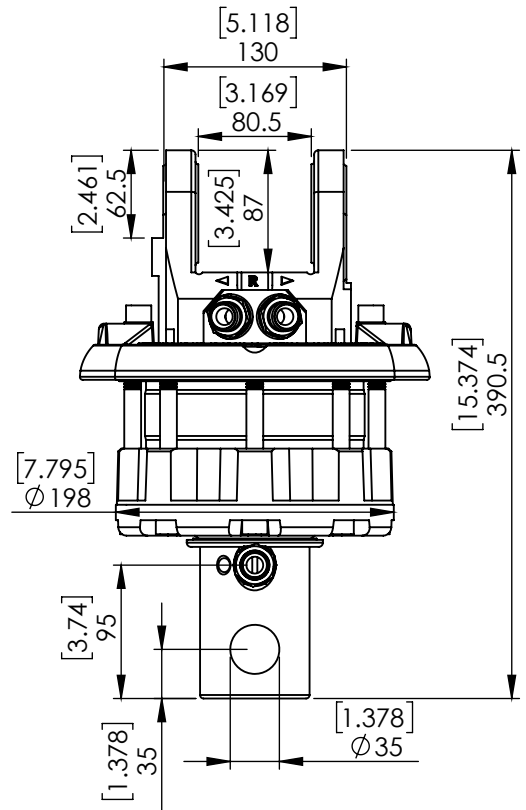
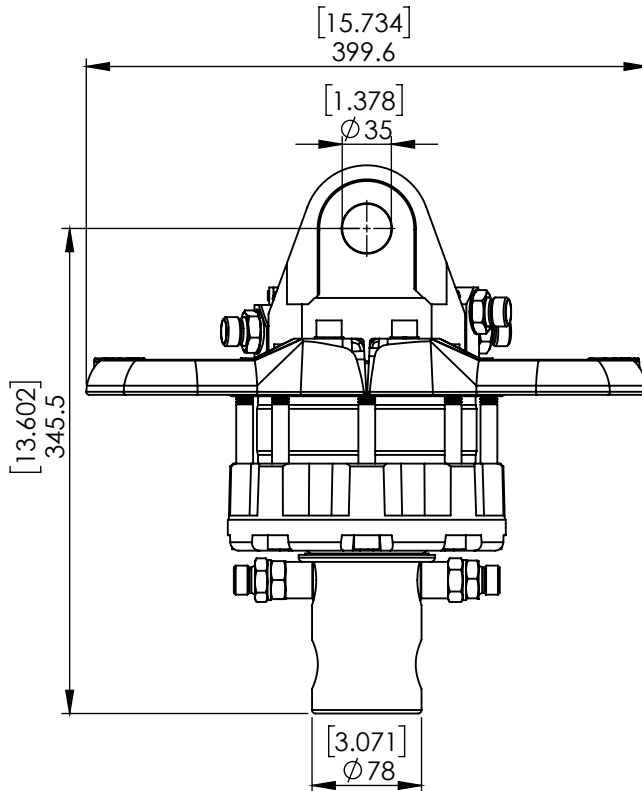


# 70603 CR 600-X35A35(D78)



УГОЛ ПОВОРОТА:

МАХ ДАВЛЕНИЕ (R):

МАХ ДАВЛЕНИЕ (GO):

МАХ ДАВЛЕНИЕ (GC):

ОБЪЕМ:

КРУТЯЩИЙ МОМЕНТ:

МАХ СТАТИЧЕСКАЯ ОСЕВАЯ НАГРУЗКА:

МАХ ДИНАМИЧЕСКАЯ ОСЕВАЯ НАГРУЗКА:

ВЕС:

МАХ ПОТОК МАСЛА:

СОЕДИНЕНИЯ:

НЕОГРАНИЧЕННЫЙ

[BAR/PSI]	250	3625
[BAR/PSI]	200	2901
[BAR/PSI]	300	4351
[cm <sup>3</sup> /Inch <sup>3</sup> ]	670	41
[Nm/lbf-ft]	1800	1328
[KN/lbf]	60	13489
[KN/lbf]	30	6744
[kg/lb]	38	84
[LPM/GPM]	20	5.3
	G1/2"	G1/2"